

arielli

Uputstvo za upotrebu



Lonac za višenamjensko kuvanje
Model AMC-5030

Multicooker Arielli AMC-5030

PAŽNJA:

Zabranjena upotreba neadekvatnog kontejnera za kuvanje

Upotreba neadekvatnog kontejnera za kuvanje može dovesti do loše kondukcije toplote i time uticati na kvalitet hrane i čak može rezultirati raznim nezgodama.

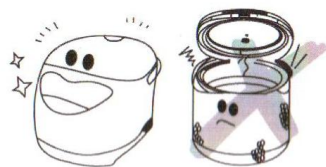
Mjesto upotrebe (lokacija)

Nije dozvoljeno postavljanje ovog uređaja na nestabilne površine, šporete na plin ili blizu toplotnih elemenata kako bi se izbjegle deformacije, koje mogu rezultirati nefunkcionalnim radom. Unutrašnja posuda se ne može koristiti sa drugim aparatima.



Održavajte unutrašnju posudu čistom

Održavajte unutrašnju posudu, grijače i spoljašnjost uređaja čistim kako bi izbjegli pregorijevanje koje može rezultirati kvarom i nesrećama.



Skladištenje i zaštita

Za upotrebu i zaštitu kabla za napajanje, nije dozvoljeno oštetiti, vući uvertati, produžavati ili stavljati teške objekte na kabl za napajanje kako bi izbjegli sve nezgode koje mogu rezultirati oštećenjem izolacije. U slučaju ako je kabl oštećen, koristite fleksibilni kabl ili ga kupite kod nas u našem servisu.



Krpe za suđe i drugi objekti ne smiju prekrivati ovaj uređaj

Tokom kuvanja ili zagrijavanja, nije dozvoljeno prekrivati uređaj sa krpom za suđe jer može rezultirati kvarom uređaja uzrokovanim deformacijom kućišta.



Multicooker Arielli AMC-5030

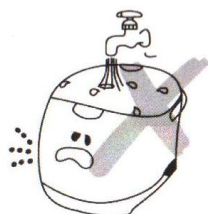
Operacije sa prekidačem ili gašenje napajanja je dozvoljeno tokom kuvanja

Rukovanje prekidačem i li gašenje napajanja može uticati na kvalitet hrane zbog nejednakog zagrijavanja.



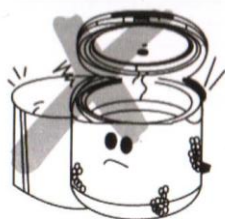
Bez pranja pod mlazom vode

Kućni se ne smije prati pod mlazom vode. Takođe nije dozvoljeno potapanje uređaja u vodu kako bi izbjegli kvarove, strujni udar ili druge nepšredvidive nesreće.



Ne uključujte uređaj ukoliko niste postavili unutrašnju posudu

Nije dozvoljeno uključivanje uređaja kada se u njemu ne nalazi unutrašnja posuda kako bi izbjegli gorenje osigurača



Para velike temperature

Kada koristite uređaj para se može javiti iz otvora, stoga nije dozvoljeno približavanje lica ili ruku otvorima ili gornjem poklopcu kako bi izbjegli opekotine



Koristite napajanje od 220-240V

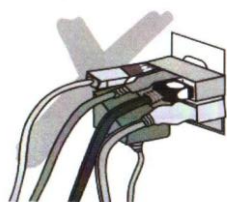
Ukoliko je napajanje manje od 220-240V uređaj neće moći da radi normalno i kuvanje neće biti kvalitetno. Ukoliko je napajanje veće od 220-240V može uzrokovati oštećenja i požar.



Multicooker Arielli AMC-5030

Ne dijelite utičnicu sa drugim električnim uređajima

Dijeljenje jedne utičnice sa drugim električnim uređajima može dovesti do pregrijavanja utičnice uzrokujući nesreće.



Neautorizovano rastavljanje, popravka ili rekonstrukcija nisu dozvoljeni

Neautorizovano rastavljanje ili rekonstrukcija mogu dovesti do nepredviđenih kvarova ili nesreća, uzrokujući kršenje korisničkih prava i interesa.



Postavite unutrašnju posudu unutar uređaja

Posušite unutrašnju posudu i provjerite da nema prljavštine na grijaču. Postavite unutrašnju posudu unutar uređaja i okrenite je kako bi bila u potpunom kontaktu sa grijačem. Ne sipajte vodu u posudu kako bi izbjegli strujni udar ili kvar.

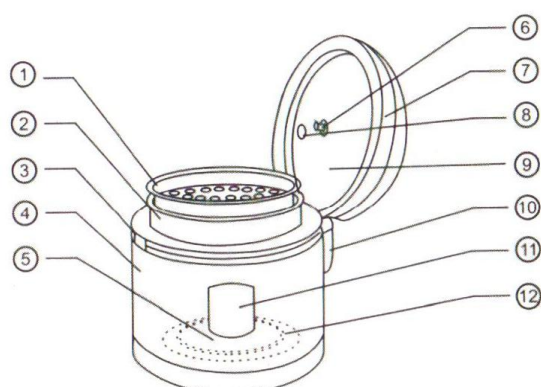


OSTALE INSTRUKCIJE

- Protisnite poklopac čvrsto kako bi izbjegli loše kuvanje ili loše zagrijavanje uzrokovano nepravilnim zatvaranjem uređaja.
- Ukoliko sipate manje od 8 šolja riže unutar uređaja, kuvana riža će imati lijep ukus, a ukoliko sipate od 8-10 šolja kuvana riža može biti mekša nego obično jer će se dno zagrijavati duže nego obično.
- Nakon što stavite posudu u unutrašnjost okrenite je ukруг kako bi dobila pun kontakt sa grijačem. Prije odabira režima rada za kuvanje, provjerite da li je posuda dobro postavljena. (ukoliko posuda nije dobro postavljena uređaj neće raditi)
- Ne stavljajte kašiku u posudu kako bi izbjegli lošu toplotnu izolaciju.
- Ukoliko se pojavi korozija uzrokovana oštećenom posudom zamjenite je u našem servisu. Posuda je premazana nekorozivnim premazom pa nije dozvoljeno korišćenje teških čeličnih kašika ili četki.
- Ukoliko se desi pad uređaja ili spoljni uticaj provjerite uređajda nije došlo do kvara.
- Ukoliko želite da poništite režim koji ste odabrali ili prekinete rad, pritisnite dugme cancel/off tokom zagrijavanja kako bi odabrali drugi režim.
- Nakon upotrebe uređaja, neophodno je očistiti uređaj. Koristite komad meke krpe zajedno sa sredstvom za čišćenje kako bi očistili posudu, kašiku, mjericu i poklopac, a zatim ih isperite, za unutrašnjost i spoljašnjost uređaja, redovno čišćenje je neophodno, ali ne zaboravite da ne smijete koristiti vodu.
- Ukoliko uređaj ne koristite duže vrijeme, povucite kabl za napajanje i smjestite ga na odgovarajuće mjesto nakon provjere da je uređaj suv.

Multicooker Arielli AMC-5030

NAZIV DIJELOVA



- 1 Dio za kvanje na pari
- 2 Unutrašnja posuda
- 3 Spoljasnja posuda
- 4 Kućište
- 5 Kontrola temperature
- 6 Pin
- 7 Poklopac
- 8 Zadržavanje pare
- 9 Poklopac za održavanje toplote
- 10 Držać za vodu
- 11 Kontrolna ploča
- 12 Ploča za zagrijavanje

Dodaci

Kašika Mala kašika Mjerica Dodatak za kvanje na pari Kabl za napajanje



Model	AMC-5030
Napajanje	220-240V 50Hz
Snaga	700W
Kapacitet	5,0L
Broj osoba	5-10

KARAKTERISTIKE

1. Mikrokompjuterska kontrola, veliki LED ekran i više režima spremanja hrane
2. Tanka unutrašnja posuda i nerđajući premaz
3. Odlično zatvaranje kako bi sačuvali nutritivne vrijednosti namirnica
4. Automatska toplotna izolacija
5. Podešavanje vremena kvanja
6. Multifunkcionalnost koja zadovoljava različite zahtjeve

NAČIN RUKOVANJA

Displej: LED displej, 4 cifre, digitalan

Operacije:

Povezan kabl za napajanje: Displej će prikazivati "P-: --"

Odabir programa: Pritisnite dugme MENU da odaberete program, indikator odgovarajućeg programa će se uključiti a zatim pritisnite START. Kada je proces kvanja u toku, indikator će svijetliti na odgovarajućem programu. Zapamtite da pritisnete dugme START, u suprotnom program neće početi sa radom

Multicooker Arielli AMC-5030

Otkazivanje: pritisnite dugme CANCEL da otkazete program koji ste odabrali ili +proces koji je u toku. Nakon otkazivanja programa, indikator prvog programa će se uključiti i na displeju će pisati P-: --

Održavanje toplote

Nakon što je kuvanje završeno, uređaj će se prebaciti na održavanje toplote automatski. Indikator za KEEPWARM/CANCEL će biti uključen a na displeju će pisati "bb"

Otkazivanje i održavanje toplote se nalaze na istom dugmetu. Ne postoji indikator za otkazivanje.

Funkcije:

1. Korica od pirinča - oko 1h, nema fabričko vrijeme
2. Kolač - oko 1h, nema fabričko vrijeme
3. Kuvanje na pari - 30 minuta
4. Pilav - 55 minuta
5. Prženje - 25 minuta
6. Džem - 4h i 30 minuta
7. Pečenje - 50 minuta
8. Tjestenina - 30 minuta
9. Gulaš - 45 minuta
10. Podgrijavanje - 25 minuta
11. Rižoto - oko 1h, nema fabričko vrijeme
12. Pizza - 35 minuta
13. Toplo mlijeko - 10 minuta
14. Kaša - 1h
15. Jogurt - 8h
16. Meso - 50 minuta
17. Roštilj - 50 minuta
18. Sporo kuvanje 4h
19. Brzo kuvanje - 30 minuta
20. Pita - 45 minuta
21. Odmrzavanje - 25 minuta
22. Rezanci - 35 minuta
23. Mlječna kaša - 40 minuta
24. Čorba - 1h
25. Heljda - 1h
26. Povrće - 30 minuta
27. Zobena kaša - 20 minuta
28. Pihtije
29. Zobena kaša
30. Pasulj 1h
31. Kombinacija funkcija 15 minuta
32. Ručno podešavanje - 10 minuta

Pitanja:

1. Kako podesiti vrijeme kuvanja?

nakon što odaberete program, na displeju će se prikazati fabričko vrijeme. Pritisnite dugme TIME da podesite željeno vrijeme i indikator za COOKING TIME (vrijeme kuvanja) će se uključiti u isto vrijeme. Ne postoji fabričko vrijeme za korice od riže, kolače, i rižoto, tako da vrijeme za ova tri programa ne mogu biti podešena ručno, već je automatski podešeno sensorima. Kad odaberete neki od ovih programa na displeju će pisati "P-: --"

Multicooker Arielli AMC-5030

2. Kako da koristite tajmer?

Odaberite program, i pritisnite dugme PRESET TIMER/COOKING TIME sve dok se indikator na PRESET TIME ne uključi-na panelu će pisati "00:00". Pritisnite dugme TIME da podesite željeno vrijeme.pritisniteSTART. uređaj će početi sa radom nakon što je početno vrijeme isteklo. Indikator za pRESET TIMER će se isključiti nakon što kuvanje počne. Ne zaboravite da pritisnete dugme START, u suprotnom uređaj neće raditi. PRESET TIMEE i COOKING TIME su na istom dugmetu, i možete mijenjati između opcija pritiskom na dugme. Npr ukoliko želite da uređaj počne sa radom posle 2h i 30 min pritisnite dugme TIME dok se na displeju ne prikaže 02:30 a zatim pritisnite START

3. Kako da znam kad će uređaj završiti sa radom?

Kada uređaj radi, na sipleju će biti prikazano vrijeme kuvanja. Za programe kao što je korica od riže , kolač i rižoto na displeju će pisati akumulirano vrijeme umjesto vremena kuvanja

GREŠKE

Kada mislite da hrana nije dovoljno kuvana, ili mislite da postoji neki problem sa uređajem, provjerite sledeće:

1. Da li ste sipali više vode nego što je potrebno?
2. Provjerite iznake u posudi, da li ima više hrane nego što treba
3. Da li ste dabrali pravi režim?
4. Da li je posuda slomljena?
5. Da li ste sipali vruću vodu?
6. Provjerite da li je dno posude ili grejna ploča prljavi
7. Da li ima napajanja?
8. Da li je otvor za paru dobro postavljen?
9. Da li je ste previše podesili vrijeme?
10. Jeste li spustili poklopac?
11. Ukoliko postoji prljavština na silikonu
12. Držite toplotu previše vremena
13. Posuda nije očišćena prije kuvanja

STRUJNO KOLO

