

HOTPOINT

UPUTSTVO ZA UPOTREBU

MAŠINA ZA SUŠENJE VEŠA TCM 580 P

Sadržaj

Važne informacije, 2-3

Podaci o uređaju, 3

Instalacija, 4

Gde instalirati mašinu za sušenje veša

Provetranje

Uputstva za promenu strane otvaranja vrata

Izbacivanje vode

Povezivanje na struju

Pre nego što počnete s korišćenjem vaše mašine za sušenje veša

Opis uređaja, 5

Otvaranje vrata

Karakteristike

Komandna tabla

Uključivanje i programi, 6

Odabir programa

Veš, 7-8

Razvrstavanje veša

Etikete sa uputstvom za pranje i sušenje

Posebni materijali

Vreme sušenja

Mere opreza i saveti, 9

Opšta bezbednosna upozorenja

Odlaganje ambalaže

Štednja energije i očuvanje životne sredine

Održavanje i briga o uređaju, 10

Isključivanje mašine sa električne mreže

Čišćenje filtera posle svakog programa sušenja

Kontrola bubnja posle svakog programa sušenja

Pražnjenje posude za prikupljanje vode posle svakog programa sušenja

Čišćenje jedinice za kondenzaciju

Čišćenje mašine za sušenje

Rešavanje problema, 11

Servis, 12

Hotpoint garancija, 15

!Čuvajte ovo uputstvo za upotrebu, kako biste u njemu mogli proveriti stvari koje vas zanimaju. Ukoliko prodate ili preselite uređaj, vodite računa o tome da ovo uputstvo ode zajedno sa mašinom, kako bi se novi vlasnici informisali o tome kako rukovati njome.

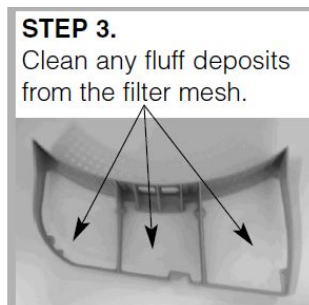
!Pažljivo pročitajte uputstva: ovde su važne informacije o instalaciji, korišćenju i bezbednosti.

Ovaj simbol vas podseća da uputstvo treba pročitati.

Važne informacije

Za efikasan rad vaše kondenzacijske mašine za sušenje veša, neophodno je da pratite šemu redovnog održavanje koja je opisana u produžetku.

Filter...



! NEOPHODNO je da čistite dlačice koje se sakupljaju na filteru posle SVAKOG programa sušenja.

1. KORAK

Otvorite vrata mašine.

2. KORAK

Izvucite filter (uz pomoć drške za dva prsta).

3. KORAK

Otvorite filter i očistite sa mrežice filtera naslage dlačica ukoliko ih ima.

4. KORAK

Vratite filter na njegovo mesto – Strogo je zabranjeno paljenje mašine za sušenje veša ako filter nije postavljen na svoje mesto.

! Ukoliko ne očistite filter posle SVAKOG programa sušenja, to može uticati na kvalitetan rad

mašine – mašina će trošiti više vremena da osuši veš i samim tim će trošiti više električne energije u toku sušenja.

STEP 1.

Pull the water container towards you and remove it fully from the dryer.



STEP 2.

Empty all the water collected in the water container.



STEP 3.

Refit the water container, ensuring that it is pushed fully back into position.



Posuda za prikupljanje vode...

! NEOPHODNO je prazniti posudu za vodu nakon SVAKOG programa sušenja.

1. KORAK

Povucite posudu za vodu ka sebi i potpuno je izvucite iz mašine.

2. KORAK

Prospite svu vodu koja se sakupila u posudi.

3. KORAK

Vratite posudu za vodu i proverite da li je dobro legla na svoje mesto.

! Ukoliko ne praznite posudu za vodu posle svakog programa pranja, to može da izazove:
-Prekid zagrevanja mašine (što znači da veš može da ostane vlažan i nakon završetka programa sušenja).
-Kada je posuda za vodu puna, ikonica «Isprazni posudu» će se upaliti.

Pripremanje sistema za prikupljanje vode

Kada je vaša mašina za sušenje veša nova, posuda za prikupljanje vode neće sakupljati vodu sve dok se sistem ne pripremi.

To može da traje 1 do 2 programa sušenja. Nakon što se pripremi, sistem će početi da prikuplja vodu pri svakom programu sušenja.

Kondenzacijska jedinica...



! NEOPHODNO JE čistiti dlačice sa kondenzatora SVAKOG meseca.

1. KORAK

Otvorite poklopac kondenzatora – držite ručku i povucite ka sebi.

2. KORAK

Izvadite kondenzator rotirajući 3 kočnice i povlačeći kondenzator ka sebi (može se desiti da ima vode u cevima, što je normalno).

3. KORAK

Dobro isperite kondenzator tekućom vodom sa zadnje strane, tako da se uklone eventualne naslage dlačica.

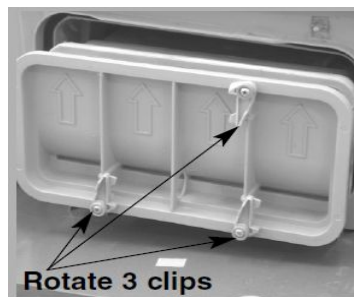
4. KORAK

Vratite sve na svoje mesto – proverite da li je kondenzator ispravno postavljen na svoje mesto. Strelice za pozicioniranje na prednjoj strani kondenzatora treba da budu usmerene na gore a sve 3 kočnice u svom ležištu.

Rotirajte 3 kočnice

Proverite da li su:

- Strelice za pozicioniranje usmerene na gore.
- 3 kočnice ponovo fiksirane na svojoj poziciji za „zaključavanje“ kondenzatora.



! Izostanak čišćenja kondenzatora može da izazove prerano kvarenje mašine za sušenje veša.

Podaci o uređaju... (Regulativa EU 392/2012)

Nominalni kapacitet Pamučnog veša za standardni program, pun kapacitet 8 kg	Klasa energetske efikasnosti C
Procena godišnje potrošnje električne energije (AEC) 627.7 kWh	
Godišnja potrošnja, zasnovana je na 160 programa sušenja, upotrebom standardnog programa sušenja pamuka, s punim ili delimičnim kapacitetom, i sa potrošnjom u modalitetu rada niske potrošnje. Realna potrošnja električne energije po programu zavisi od toga kako se koristi uređaj.	
Ova mašina za sušenje veša za kućnu upotrebu je Ne-Automatska Kondenzacijska Sušara	

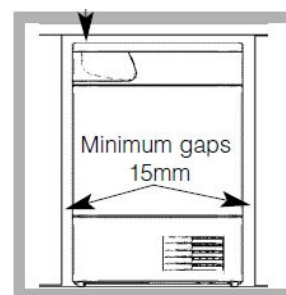
Potrošnja električne energije: kod punog kapaciteta <i>Edry 5.38 kWh</i> , kod delimičnog kapaciteta <i>Edry1/2 2.83 kWh</i>
Potrošnja struje: off modalitet (<i>Po</i>) <i>0.06 W</i> , left-on modalitet (<i>P1</i>) - <i>W</i>
Trajanje left-on modaliteta kod sistema za upravljanje energijom - minuta
„Standardni program za sušenje pamuka“ podesan za sušenje normalno mokrog pamučnog veša i najefikasniji za pamuk u smislu energetske potrošnje, kod delimičnog i punog kapaciteta, jeste <i>High Heat</i>
Vreme trajanja programa (u minutama): procena (<i>Tt</i>) pun i delimičan kapacitet <i>112</i> , pun kapacitet (<i>Tdry</i>) <i>154</i> , delimičan kapacitet (<i>Tdry1/2</i>) <i>80</i>
Klasa kondenzacijske efikasnosti <i>C</i>
Prosečna kondenzacijska efikasnost (%): pun kapacitet (<i>Cdry</i>) <i>72</i> , delimičan kapacitet (<i>Cdry1/2</i>) <i>71</i> , procena (<i>Ct</i>) pun i pola kapaciteta <i>71</i>
Emisija akustične buke <i>69 dB (A) re 1 pW</i>

Ovi podaci su takođe raspoloživi na website-u <http://www.hotpoint-ariston.com/ha/>

Instalacija

Gde instalirati mašinu za sušenje

- Plamen i visoka temperatura mogu oštetiti mašinu za sušenje, pa se zato mora instalirati daleko od šporeta na gas, peći, radijatora ili ringli.
- Ukoliko se ovaj uređaj instalira ispod radne ploče, treba ostaviti prostor od najmanje 10 mm iznad gornje ploče mašine; sa bočne strane treba ostaviti prostor od najmanje 15 mm. Jedino ovako se garantuje potrebna cirkulacija vazduha.



Provetranje

Važno je da prostorija u kojoj se koristi mašina za sušenje bude dovoljno provetrena. Takođe, proverite da li u prostoriji ima vlage i da li postoji adekvatno strujanje vazduha.

Potrebno je obezbediti odgovarajući protok vazduha oko mašine za sušenje kako bi se omogućilo da se voda stvorena za vreme pranja kondenzuje; mašina za sušenje neće ispravno raditi ako je postavljena u zatvorenu prostoriju ili unutar ormana.

! Ukoliko se mašina za sušenje koristi u maloj ili hladnoj sobi moguće je da će se stvarati kondenzat.

! Ne preporučujemo da se mašina stavlja u orman, kao ni iza vrata koja se zatvaraju ključem, iza kliznih vrata ili vrata sa šarkama na suprotnoj strani od vrata mašine.

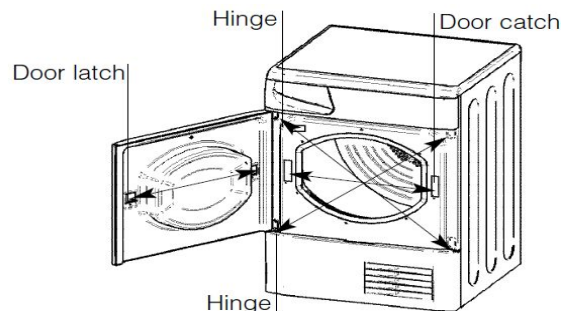
Uputstva za promenu strane otvaranja vrata

Reza za zatvaranje vrata

Šarka

Šarka

Mehanizam za zatvaranje vrata



Promena strane otvaranja vrata se na vašoj mašini može lako izvršiti. Dijagonalno zamenite nosače šarki i šrafove. Zamenite mesto rezi za zatvaranje vrata i mehanizmu – stavite ih na predviđena mesta s druge strane (*vidi dijagram iznad*).

Crevo za odvod vode

Ukoliko se mašina za sušenje postavi blizu odvoda za vodu moguće je sprovesti vodu u cev. Na ovaj način se izbegava obaveza da se prazni posuda za prikupljanje vode. Ukoliko se mašina za sušenje postavi na ili pored mašine za pranje veša, one mogu da dele isti odvod za vodu. Visina odvoda treba da bude ispod (1m) dna mašine za sušenje veša. Uklonite crevo sa naznačene pozicije (*vidi sliku*). Stavite crevo adekvatne dužine na novo naznačeno mesto (*vidi sliku*).



! Proverite da crevo nije presavijeno ili priklješteno kada postavite mašinu na njenu finalnu poziciju.

Priključak na struju

Pre nego što uključite utikač u struju proverite sledeće:

- da li utičnica na zidu ima uzemljenje
- da li utičnica na zidu može da podnese maksimalnu snagu mašine za sušenje koju ćete pročitati na etiketi sa podacima o mašini (*vidi poglavlje Opis uređaja*).
- da li je snaga napajanja u opsegu navedenom na etiketi sa podacima o mašini (*vidi poglavlje Opis proizvoda*)
- da li je utičnica na zidu kompatibilna sa vrstom utikača na mašini. Ako nije, zamenite ili utikač ili utičnicu.

! Mašina za sušenje se ne sme instalirati na otvorenom, čak iako prostor ima nadstrešnicu. Može biti veoma opasno izlagati mašinu kiši ili nevremenu.

! Posle instaliranja mašine za sušenje, kabl i utičnica moraju ostati blizu.

! Ne smeju se koristiti produžni gajtani.

! Električni kabl ne sme se seći niti gaziti.

! Treba redovno kontrolisati kabl i po potrebi pozvati stručno lice da ga zameni; stručna lica će instalirati drugi kabl namenjen ovoj mašini za sušenje (*vidi poglavlje Servis*).

Kod ovlašćenih prodavaca mogu se kupiti rezervni kablovi i duži kablovi od fabričkih.

! Proizvodjač ne snosi nikakvu odgovornost u slučaju da navedena pravila ne budu poštovana.

! Ukoliko imate nedoumice, konsultujte kvalifikovanog

električara.

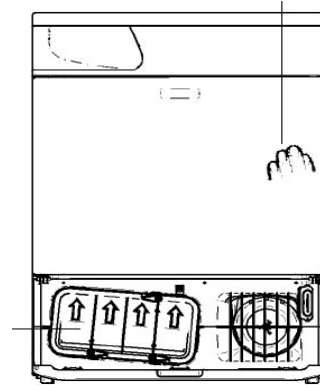
Pre nego što počnete s korišćenjem vaše mašine za sušenje veša

Kada se instalira mašina za sušenje, a pre nego što je pustite u rad, očistite unutrašnjost bubnja i uklonite nečistoću koja se mogla sakupiti tokom transporta.

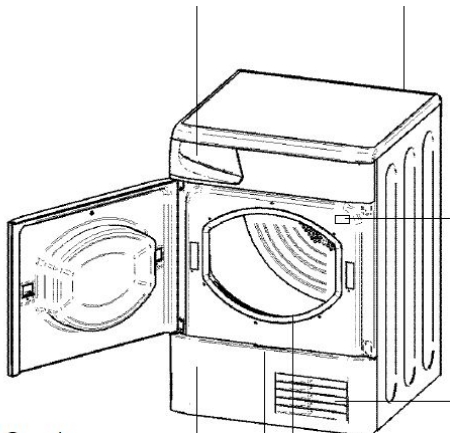
OPIS UREĐAJA

Otvaranje vrata

Pritisnite i pustite prednji panel na prikazanoj poziciji
Jedinica za kondenzaciju (otvoren poklopac)

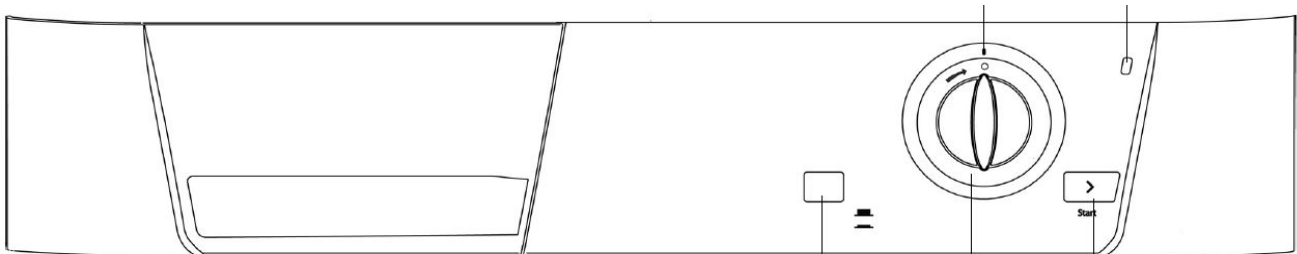


Karakteristike



1. Posuda za prikupljanje vode
2. Pločica s karakteristikama i učinkom mašine
3. Serijski broj i broj modela
4. Poklopac kondenzatora
5. Ručica za poklopac kondenzatora (povucite kako biste otvorili)
6. Filter
7. Rešetka za ulaz vazduha

Komandna tabla



1. Dugme za **TOPLOTU**
2. Indikator
3. Dugme **TAJMERA**
4. Lampica koja signalizira da **treba da se izbaci voda**

5. Dugme za **START**

Dugme za **START** > kada ga pritisnete, započinje s radom odabrani program (*vidi poglavlje Uključivanje i Programi*).

Dugmetom za **TOPLOTU** odabirate temperaturu sušenja (*vidi poglavlje Uključivanje i Programi*).

Kada je ispušćeno: NIŽA temperatura 

Kada je pritisnuto: VIŠA temperatura 

Lampica **Isprazi posudu za vodu** signalizira da posuda za vodu treba da se isprazni.

Lampici će biti potrebno nekoliko sekundi da se ugasi nakon što vratite ispraznjenu posudu i za to je potrebno da mašina bude uključena.

Napomena: Ukoliko se posuda za vodu napuni, lampica će se upaliti, grejač će se ugasiti i veš se neće osušiti.

Dugmetom **TAJMERA** podešavate vreme sušenja veša:

Okrećite ga u smeru kretanja kazaljki sata, **nikada u smeru suprotnom kretanju kazaljki**, sve dok se indikator ne usmeri na vreme sušenja koje želite da podesite (*vidi poglavlje Uključivanje i Programi*).

UKLJUČIVANJE I PROGRAMI

Izbor programa

1. Uključite mašinu za sušenje u struju.
2. Razvrstajte veš na osnovu vrste tkanine (*vidi poglavlje Veš*).
3. Otvorite vrata i proverite da li je filter na svom mestu kao i da li je čist; takođe proverite da li je posuda za prikupljanje vode prazna i u pravilnom položaju (*vidi poglavlje Održavanje*).
4. Napunite mašinu vešom i pri tom pazite da se neki od odevnih predmeta ne zaglavi između vrata i dihtunga. Zatvorite vrata.
5. Odaberite vreme sušenja tako što ćete proveriti na tabeli Vodiča za Sušenje što zavisi od vrste tkanine koju sušite (*vidi poglavlje Veš*).
 - Odaberite temperaturu dugmetom za TOPLOTU.
 - Odaberite vreme sušenja okretanjem dugmeta TAJMERA u smeru kretanja kazaljki sata*.
6. Pritisnite dugme **START** da program počne s radom.

U toku programa sušenja, možete otvoriti vrata i izvaditi one odevne predmete koji su već suvi, dok se drugi mogu ostaviti. Kada zatvorite vrata ponovo, pritisnite dugme **START**.
7. 10 minuta pre nego što se program rada završi, on ulazi u završnu fazu **COOL TUMBLE** (sušenje hladnim vazduhom, odeća se rashlađuje). Uvek sačekajte da se ova faza sušenja veša završi.
8. Otvorite vrata, izvadite veš, očistite filter i vratite ga na mesto. Ispraznite posudu za prikupljanje vode i vratite je na mesto (*vidi poglavlje Održavanje*).
9. Isključite mašinu za sušenje iz struje.

Napomena: Program COOL TUMBLE (rashlađivanje veša), možete koristiti da osvežite svoju odeću.
-Podesite TAJMER sa oznakom za COOL TUMBLE na indikator na Koraku 5, kako je gore opisano*, ukoliko želite da na ovaj način osvežite svoju odeću.

Veš

Razvrstavanje veša

- Proverite simbole navedene na etiketama različitih odevnih predmeta kako biste saznali da li se željeni komad odeće sme sušiti u mašini za sušenje veša.
- Sortirajte odevne prema vrsti tkanine.
- Ispraznite džepove i proverite da li je neko dugme labavo.
- Zatvorite rajsferšluse i kopče i vežite bez zatezanja kaiševe i pertle
- Iscedite odeću kako biste uklonili što je moguće više vode

! Ne stavljajte u mašinu za sušenje veša odeću natopljenu vodom.

Maksimalni kapacitet punjenja

Nemojte puniti bubanj mašine preko maksimalnog kapaciteta. Sledeće vrednosti se odnose na težinu suvih komada odeće:

Prirodna vlakna maksimum 8 kg (18lb)

Sintetička vlakna maksimum 3 kg (6.6lb)

! NEMOJTE preopterećivati mašinu za sušenje, jer joj to smanjuje efikasnost.

Punjenje

Napomena: 1kg = 1000 g (1 lb = 16oz)

Odevni predmeti		
Košulja ženska	Pamuk	150 g (5oz)
	Drugo	100 g (3oz)
Haljina	Pamuk	500 g (1 lb 2oz)
	Drugo	350 g (12oz)
Farmerke		700 g (1 lb 6oz)
10 pelena		1000 g (2 lb 3 oz)
Košulja muška	Pamuk	300 g (10oz)
	Drugo	200 g (7 oz)
Majica		125 g (4oz)

Kućne tkanine		
Pokrivač (za bračni krevet)	Pamuk	1500 g (3 lb 5oz)
	Drugo	1000 g (2 lb 3 oz)
Veliki stolnjak		700 g (1 lb 6oz)
Mali stolnjak		250 g (9oz)
Kuhinjska krpa		100 g (3 oz)
Veliki peškir		700 g (1 lb 6oz)
Mali peškir		350 g (12 oz)
Čaršav (za bračni krevet)		500 g (1 lb 2 oz)
Čaršav (jedna osoba)		350 g (12 oz)

Ukoliko se mešaju komadi od sintetičkog materijala i pamuka, moglo bi se desiti da pamučni odevni predmeti ostanu mokri po završetku sušenja. U tom slučaju potreban je još jedan kraći program sušenja.

- **Napomena:** Koliko god da podesite da traje sušenje, poslednjih 10 minuta programa je Cool Tumble (rashlađivanje veša), tako da to treba imati na umu kada podešavate koliko dugo će sušenje trajati. U toku ove faze programa, veš se ne suši.

Etikete sa uputstvima za pranje

Pažljivo pogledajte etikete na odeći posebno ako ih prvi put stavljate u mašinu za sušenje. U nastavku prikazujemo najčešće simbole:



može se stavljati u mašinu za sušenje



ne sme se stavljati u mašinu za sušenje




sušiti na visokoj temperaturi



sušiti na niskoj temperaturi

Delovi odeće koji se ne smeju sušiti u mašini

- Svi odevni predmeti koji sadrže na sebi aplikacije od gume ili sličnih materijala, plastične umetke (kao što su jastučići, punjeni ili vodootporni odevni predmeti od PVC-a) kao i sve vrste zapaljivih tkanina ili tkanine koje sadrže zapaljive materijale (npr. peškiri umazani lakom)
- Staklena vlakna (neke vrste zavesa)
- Odeća koja je prethodno bila na hemijskom čišćenju

- tkanine sa oznakom ITCL  (*vidi poglavlje Posebni materijali*) koje se mogu čistiti posebnim sredstvima za čišćenje u domaćinstvu. Pažljivo pratite uputstva.
- Komadi koji zauzimaju preveliku zapreminu (jorgani, vreće za spavanje, jastuci, punjenja, prekrivači za krevet itd.) koji se šire prilikom sušenja čime onemogućavaju da vazduh cirkuliše u mašini za sušenje.

Posebni materijali

Pokrivači i prekrivači za krevete: akrilne tkanine (Acilan, Courtelle, Orion, Dralon) **moraju se sušiti izuzetno pažljivo** na NISKOJ temperaturi. Nikada nemojte zadavati duga vremena sušenja.

Faltani i plisirani odevni predmeti: pročitajte uputstvo proizvođača.

Štiršana odeća: ne mešajte ovu odeću sa drugom. Uklonite što je moguće više štirka pre stavljanja u mašinu za sušenje. Ne sušite dugo: štirak će postati praškast, pa će odeća postati previše mekana a funkcija štirka će se poništiti.




Vreme sušenja

Vremena navedena u tabeli (*vidi u produžetku*) su **PRIBLIŽNA**. Data su u minutama i odnose se na suvi veš. Mogu varirati u zavisnosti od sledećeg:

- Količine vode koja se zadržala u vešu posle centrifugiranja: obično peškiri i delikatni materijali zadržavaju mnogo vode.
- Vrste tkanine: veš od istog materijala, ali sa različitim tkanjem i različitom debljinom imaće sigurno različita vremena sušenja.
- Količine veša: pojedinačni komadi odeće i male količine se duže suše.
- Sušenja: ako želite ispeglati veš, savetujemo da ga izvadite iz mašine za sušenje dok je još pomalo vlažan. Veš koji se mora potpuno osušiti može se ostaviti duže u mašini.
- Podešene temperature sušenja.
- Temperature u prostoriji: što je niža temperatura u prostoriji u kojoj se mašina za sušenje nalazi to će se veš duže sušiti.
- Zapremine: neki komadi veša koji zauzimaju puno prostora, traže posebnu pažnju pri sušenju. Preporučujemo da ih izvadite, protresete i vratite u mašinu za sušenje i to više puta u toku programa sušenja.

! Nikada nemojte previše sušiti veš.

Prirodna vlaga u tkanini služi da sačuva mekoću i prozračnost.

 Pamuk Visoka temperatura	Vreme sušenja posle pranja u mašini za pranje veša sa brzinom centrifuge od 800-1000 obrtaja								
	1 kg	2 kg	3 kg	4 kg	5 kg	6 kg	7 kg	8 kg	
	30-40	40-55	55-70	70-80	80-90	95-120	120-140	130-150	
 Sintetika Blago sušenje/Niska temperatura	Vreme sušenja posle pranja u mašini za pranje veša sa manjom brzinom centrifuge								
	1 kg		2 kg			3 kg			
	40-50		50-70			70-90			
Osetljive tkanine (Akrilik)  Blago sušenje/Niska temperatura	Vreme sušenja posle pranja u mašini za pranje veša sa manjom brzinom centrifuge								
	1 kg				2 kg				
	40-60				55-75				

MERE OPREZA I SAVETI

!Ova mašina je projektovana i izrađena u skladu sa međunarodnim sigurnosnim standardima. Ova upozorenja Vam dajemo iz sigurnosnih razloga te je stoga važno da ih pažljivo pročitate.

Opšta bezbednosna upozorenja

- Ovu mašinu za sušenje veša ne smeju koristiti osobe (uključujući i decu) koje imaju smanjene mentalne, fizičke i čulne kapacitete ili one osobe koje nemaju iskustva i znanja, osim ukoliko nisu nadgledane ili upućene u korišćenje ovog uređaja od strane osobe koja je odgovorna za njihovu bezbednost.
- Ova mašina za sušenje je projektovana za upotrebu u domaćinstvu; nije projektovana za profesionalnu upotrebu.
- Nemojte dodirivati mašinu ako ste bos ili ako su vam ruke ili noge mokre.
- Kada isključujete mašinu iz struje povucite utikač, nikako kabl.
- Ne puštajte decu da se približavaju mašini dok radi. Posle upotrebe isključite mašinu i izvucite utikač iz zida. Vrata držite zatvorena kako se deca ne bi igrala sa mašinom.
- Decu treba nadgledati kako se ne bi igrala sa mašinom.
- Mašina se mora pravilno instalirati i mora imati adekvatno provetravanje. Važno je da ne zapušite dovod vazduha na prednjem delu mašine (*vidi poglavlje Instalacija*).
- Izlaz ventilacione cevi se nikada ne sme usmeravati ka otvoru za uzimanje vazduha na zadnjem delu mašine.
- Mašina za sušenje veša nikada ne sme reciklirati izduvni vazduh.
- Ne stavljajte mašinu na itison, ako je itison takve debljine da može da onemogući ulaz vazduha preko osnove mašine.
- Proverite da li je mašina prazna pre nego što počnete da je puniti.
- Zadnji deo mašine se može prilično zagrejati. Apsolutno izbegavajte da ga dodirujete dok radi.

- Ne koristite mašinu ukoliko filter, posuda za prikupljanje vode i kondenzator nisu postavljeni ispravno (*vidi poglavlje Održavanje*)
- Pazite da ne prepunite mašinu za sušenje (*vidi poglavlje Veš*, pročitajte ograničenja opterećenja).
- Ne stavljajte u mašinu toliko mokar veš da kaplje.
- Pažljivo proverite sva uputstva na etiketama odeće (*vidi poglavlje Veš*).
- Ne stavljajte u mašinu za sušenje komade odeće koji imaju preveliku zapreminu
- Ne sušite akrilne tkanine na visokim temperaturama
- Svaki program završite fazom sušenja hladnim vazduhom.
- Ne gasite mašinu ukoliko se u njoj još uvek nalazi vruć veš.
- Čistite filter posle svake upotrebe (*vidi poglavlje Održavanje*).
- Vodite računa da se ne sakuplja prašina oko mašine za sušenje.
- Nemojte se penjati na gornju ploču mašine jer biste je tako mogli oštetiti.
- Uvek poštujujte standarde i karakteristike vezane za elektriku (*vidi poglavlje Instalacija*).
- Kupujte isključivo originalne rezervne delove i prateću opremu (*vidi poglavlje Servis*).

Kako bi se smanjio rizik od požara, vodite računa o sledećem:

- Pre nego što stavite veš u sušaru, morate ga oprati u vodi i deterdžentu, isprati i centrifugirati. Sušenje veša koji prethodno NIJE bio opran vodom, dovodi do rizika od požara.
- Nemojte stavljati u sušaru veš koji je prethodno bio tretiran hemijskim proizvodima.
- Nemojte sušiti materijale koji su uflekani ili natopljeni u biljno, tj. kuhinjsko ulje jer to može dovesti do rizika od požara. Materijali koji su prljavi od ulja, mogu se spontano zapaliti, posebno ako su izloženi izvori toplote kao što je grejač u sušari. Materijali se mogu zagrejati, izazivajući reakciju oksidacije sa uljem a oksidacija stvara toplotu. Ukoliko toplota ne može da se oslobodi, materijali se mogu zagrejati toliko da dođe do toga da se zapale. Nagomilavanje ili slaganje stvari koje su prljave od ulja, može sprečiti izlazak toplote i dovesti do požara. Ukoliko ne možete izbeći sušenje artikala koji su prljavi od biljnog i kuhinjskog ulja ili laka, neophodno je da ih prvo operete sa dodatnom količinom deterdženta što će smanjiti rizik od izbijanja požara. Obavezno koristite fazu rashlađivanja veša kako bi se smanjila temperatura veša – dok je veš još uvek vruć, ne sme se vaditi iz sušare i nagomilavati.
- Pre nego što stavite na sušenje u ovu mašinu odevne predmete koji su bili natopljeni visokozapaljivim kuhinjskim uljem, acetonom, alkoholom, benzinom, kerozinom, sredstvom za uklanjanje fleka, terpentinom, voskom, sredstvom za uklanjanje voska, lakom za kosu, potrebno je da ih operete u vrućoj vodi s većom količinom deterdženta.
- Odevni predmeti od gumene pene (latex pene), plastika, nepromočive gaćice za bebe, papir, kape za tuširanje, voodootporni materijali, odevni predmeti s gumenim porubom ili postavom, jastuci punjeni sunđerom, ne smeju se sušiti u mašini za sušenje veša jer se mogu spontano zapaliti.
- Nemojte koristiti omekšivač ili slične proizvode u mašini za sušenje veša, kako biste eliminisali efekte statičkog elektriciteta. Ukoliko proizvođač omekšivača izričito navodi da se proizvod može koristiti u mašini za sušenje, onda se može koristiti.

- U mašini za sušenje veša se ne sme sušiti donje rublje koje ima ojačanja od metala, na primer brushalteri sa metalnim ojačanjima.
Ukoliko ojačanje ispadne iz brushaltera u toku sušenja, može oštetiti mašinu.
- Izvadite sve iz džepova, posebno upaljače (može doći do eksplozije).

! UPOZORENJE: nikada nemojte zaustavljati mašinu pre kraja programa sušenja, osim ukoliko ne izvadite brzo odevne predmete iz nje i rasprostrete ih kako bi mogli da se ohlade.

Štednja energije i čuvanje čovekove okoline

- Dobro iscedite odeću pre nego što je stavite u mašinu za sušenje (ukoliko perete u mašini za pranje rublja, obavezno uključite centrifugu). Na ovaj način se štedi vreme i energija za vreme sušenja.
- Svaki put kada se koristi potpuno napunjena mašina za sušenje, štedi se energija: pojedinačnim komadima odeće ili maloj količini veša, potrebno je više vremena da se osuše.
- Na kraju svakog programa sušenja očistite filter, jer i time štedite energiju (*vidi poglavlje Održavanje*).

ODRŽAVANJE I BRIGA O UREĐAJU

Isključivanje mašine sa električne mreže

! Kada mašina za sušenje ne radi, obavezno je isključite iz struje; isto važi i za čišćenje ili sve druge radove na održavanju.

Čišćenje filtera posle svakog programa sušenja

Filter je suštinska komponenta mašine za sušenje: funkcija filtera je da prikuplja dlačice od tkanina i grudvice koji se prave prilikom sušenja. Zato je važno na kraju svakog programa sušenja dobro očistiti filter pod mlazom tekuće vode ili usisivačem. Ukoliko se filter zapuši, protok vazduha u unutrašnjosti mašine biće ozbiljno ometen: vreme sušenja će se produžiti i trošiće se mnogo više struje. Takođe, može se oštetiti mašina.

Filter se nalazi blizu dihtunga

Skidanje filtera:

1. Povucite nagore plastičnu ručicu filtera
2. Očistite filter i vratite ga na njegovo mesto. Proverite da li je filter postavljen dobro do kraja ležišta u mašini.

! Nemojte koristiti mašinu za sušenje ako filter nije pravilno postavljen.

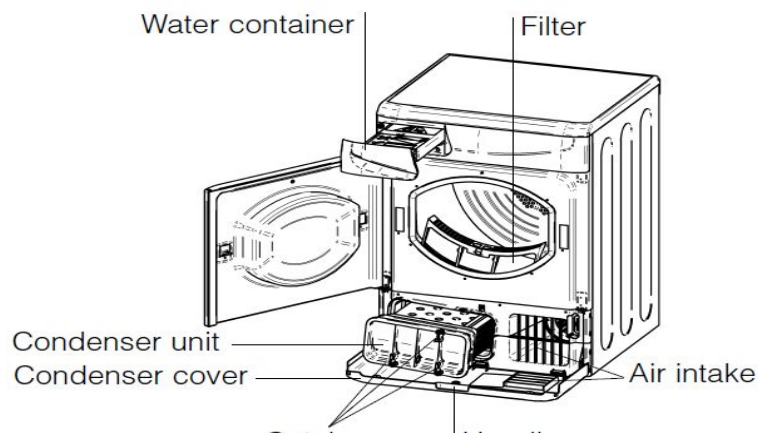
Pražnjenje posude za prikupljanje vode posle svakog programa sušenja

Izvadite posudu iz mašine i ispraznite je u lavabo ili drugde i posle je vratite na mesto.

! Pre ponovnog uključivanja mašine za sušenje, obavezno proverite da li je posuda ispražnjena.

Kontrola bubnja posle svakog programa pranja

Rukom okrenite bubanj i izvadite manje komade (npr. maramice) koji ponekad ostanu u mašini.



posuda za prikupljanje vode

filter

kondenzator

poklopac kondenzatora

kočnice

ručica

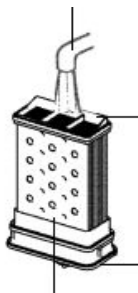
ulaz vazduha

slavina

zadnji deo

prednji deo

kondenzator



Čišćenje bubnja

! Za čišćenje bubnja nemojte koristiti abrazivna sredstva, metalnu žicu ili sredstva za čišćenje nerđajućeg čelika.

Na bubnju bi se mogla stvoriti patina u boji, zbog kombinacije delovanja vode i/ili sredstava za čišćenje kao što je na primer omekšivač za veš. Ova patina u boji nema nikakvog uticaja na učinak mašine.

Čišćenje filtera kondenzatora

Povremeno (svakih mesec dana) izvadite kondenzator i pod mlazom hladne tekuće, hladne vode ga isperite. Uklonite dlačice koje su se na njemu nakupile i to tako što ćete pustiti da hladna voda teče preko zadnjeg dela kondenzatora.

Kako se skida filter kondenzatora:

1. Isključite mašinu iz struje i otvorite vrata.
2. Otvorite poklopac kondenzatora (*vidi šemu*). Otkočite tri kočnice okretanjem za 90° u smeru suprotnom od smera kretanja kazaljke na satu. Zatim izvadite kondenzator iz mašine.
3. Očistite površinu dihtunga i vratite kondenzator; obavezno blokirajte kočnice.

Čišćenje mašine za sušenje

- Spoljni metalni i plastični delovi kao i gumeni delovi mogu se čistiti vlažnom krpom.
- Povremeno (na 6 meseci) usisajte rešetku za usis vazduha koja se nalazi na prednjem delu gde se skupljaju dlačice od tkanine, prašina i končići. Takođe, da biste uklonili ostatke dlačica sa prednjeg dela kondenzatora i iz zone filtera povremeno ih usisajte.

! Ne koristite razređivače ili abrazivna sredstva.

! Mašina za sušenje veša koristi kuglične elemente, pa joj nije potrebno podmazivanje.

! Kvalifikovani majstor treba redovno da kontrolišite mašinu radi sigurnosti električnih i mehaničkih delova (*vidi poglavlje Servis*)

Rešavanje problema

Može se desiti da mašina za sušenje ne radi kako treba. Pre nego što pozovete servis (*vidi poglavlje Servis*) pročitajte sledeće savete koji će vam pomoći da možda otklonite problem:

Problem:

Mašina za sušenje se ne uključuje.

Mogući uzroci / Rešenje:

- Moguće je da utikač nije uključen u zid ili nema kontakta.
- Moguće je da nema struje.
- Moguće je da je iskočio osigurač. Probajte da priključite neki drugi kućni aparat na istu utičnicu.
- Ukoliko koristite produžni kabl probajte da uključite mašinu direktno u zid.
- Moguće je da vrata nisu pravilno zatvorena.
- Moguće je da dugme TAJMERA nije pravilno postavljenO (*vidi poglavlje Uključivanje i programi*).
- Moguće je da niste pritisli dugme za START (*vidi poglavlje Uključivanje i programi*).

Problem:

Sušenje traje predugo.

Mogući uzroci / Rešenje:

- Možda filter nije dobro očišćen (*vidi poglavlje Održavanje*).
- Možda treba isprazniti posudu za prikupljanje vode? Lampica koja to signalizira je upaljena? (*vidi poglavlje Održavanje*).
- Možda treba očistiti filter kondenzatora (*vidi poglavlje Održavanje*).
- Zadana temperatura možda ne odgovara vrsti tkanine koja se suši (*vidi poglavlje Uključivanje i programi i poglavlje Veš*).
- Možda nije izabrano pravo vreme sušenja koje odgovara vrsti tkanine (*vidi poglavlje Veš*).
- Možda je zapušena rešetka za usis vazduha (*vidi poglavlje Instaliranje i poglavlje Održavanje*).
- Možda je mašina napunjena vešom potpuno natopljenim vodom (*vidi poglavlje Veš*).
- Možda je mašina za sušenje pretovarena (*vidi poglavlje Veš*).

SERVIS

Pre nego što pozovete servis uradite sledeće:

- Probajte da sami rešite problem prateći uputstva iz poglavlja *Rešavanje problema*.
- Ukoliko niste rešili problem ugastite mašinu i pozovite najbliži Ovlašćeni Servis.

Podaci koje treba saopštiti servisu

- ime, adresa i poštanski broj
- broj telefona
- vrsta problema
- datum kupovine mašine
- model mašine (Mod.)
- serijski broj mašine (S/N)

Ove informacije ćete naći na etiketi koja se nalazi na unutrašnjem delu vrata mašine.

Rezervni delovi

Mašina za sušenje je složeni aparat za domaćinstvo - pokušavati da ga popravite sami ili poveravati popravku nekvalifikovanom osoblju može dovesti do povreda, ozbiljnih oštećenja mašine i može prekinuti važnost garancije na rezervne delove.

Uvek pozovite kvalifikovanog majstora ukoliko mašina ne radi.

Odlaganje i reciklaža

S obzirom da naša kompanija ulaže velike napore u zaštiti čovekove okoline, zadržavamo pravo da koristimo reciklirane komponente što smanjuje i troškove kupca i nepotrebno trošenje materijala.

- Odlaganje ambalaže: poštuju lokalne propise koji se odnose na odlaganje istih, tako da se kasnije mogu reciklirati.

- U cilju smanjenja rizika po decu, pre bacanja mašine na otpad skinite vrata i utikač i presecite napojni kabl. Ove delove bacite odvojeno kako biste bili sigurni da aparat više neće biti uključivan u struju.

Odlaganje kućnih aparata

Evropska direktiva 2012/19/CE koja se odnosi na Električni i Elektronski otpad - električne i elektronske aparate koji se više ne koriste (WEEE), nalaže da se kućni aparati ne smeju bacati na uobičajena mesta gde se baca običan otpad. Bačeni aparati se moraju prikupljati odvojeno čime se poboljšava stepen iskorišćenja i reciklaže materijala od kojih su izrađeni i sprečava potencijalna šteta po zdravlje i okolinu.

Simbol precrtanog kontejnera za smeće se nalazi na svim aparatima i podseća vas na obavezu odvojenog odlaganja.

Za dalje informacije o tome kako pravilno odlagati otpad - kućne aparate, vlasnici se mogu obratiti javnim službama ili prodavcu.

<p>CE Mašina za sušenje veša je usklađena sa sledećim Direktivama EC:</p> <ul style="list-style-type: none">- 2006/95/EC (Niski napon)- 2004/108/CE (Elektromagnetna kompatibilnost)
--