

KORISNIČKO UPUTSTVO

MINI ŠPORET Arielli CC-43BRC-E

VAŽNE NAPOMENE

Kada koristite električne uređaje, osnovne mjere opreza se uvijek trebaju pratiti.

1. Pročitajte uputstva.
2. Ne dodirujte vruću površinu
3. Nadzor je obavezan kada se uređaj koristi u blizini djece
4. Da bi izbjegli strujni udar nemojte da pokvasite kabl, utičnicu ili neki dio uređaja.
5. Ne dozvolite da kabl visi preko ivice stola, i ne dodirujte vruće površine.
6. Ne koristite uređaj ukoliko je kabl oštećen ili nakon kvara uređaja, ili ukoliko je oštećen na bilo koji način. Odnosite uređaj u najbliži servis.
7. Ne postavljajte uređaj blizu gasa ili električnih uređaja koji proizvode toplotu.
8. Kada koristite pećnicu sa svake strane treba biti bar 4" prostora
9. Kada ne koristite uređaj i prije čišćenja isključite iz utičnice. Pustite da se ohladi.
10. Da isključite, okrenite selektro na off prije nego izvučete utikač. Uijek držite za utikač, nikad ne vucite za kabl.
11. Dodatna pažnja je potrebna kada pomijerate uređaj ukoliko se na njemu nalazi vrelo ulje ili druga vruća tečnost.
12. Ne pokrivajte kasetu za mrvice ili bilo koji dio pećnice sa metalnom folijom. To može uzrokovati pregirjavanje.
13. Posebna pažnja je potrebna kada uklanjate kasetu ili vruće tečnosti sa mini šporeta.
14. Ne čistite uređaj sa metalnim čistačima.
15. Nikad ne ostavljajte uređaj bez nadzora dok kuvate ili pečete.
16. Prevelika količina hrane ili preveliko posuđe ne smije biti korišćeno.
17. Ne stavljajte objekte na pećnicu i ne pokrivajte je sa zapaljivim materijalima tokom rada jer može izazvati požar.
18. Posebna pažnja je potrebna kada koristite konzerve koje nisu od metala ili stakla.
19. Ne stavljajte u pećnicu karton, plastiku, papir i sl.
20. Ne stavljajte druge materijale osim dodatka proizvođača kada nije u upotrebi.
21. Uvijek nosite zaštitne rukavice kada stavljate nešto ili vadite iz pećnice.
22. Ne koristite u druge svrhe.
23. Ovaj uređaj je samo za domaćinstva

TEHNIČKE SPECIFIKACIJE

Model CC-43BRC-E

Kapacitet 43l

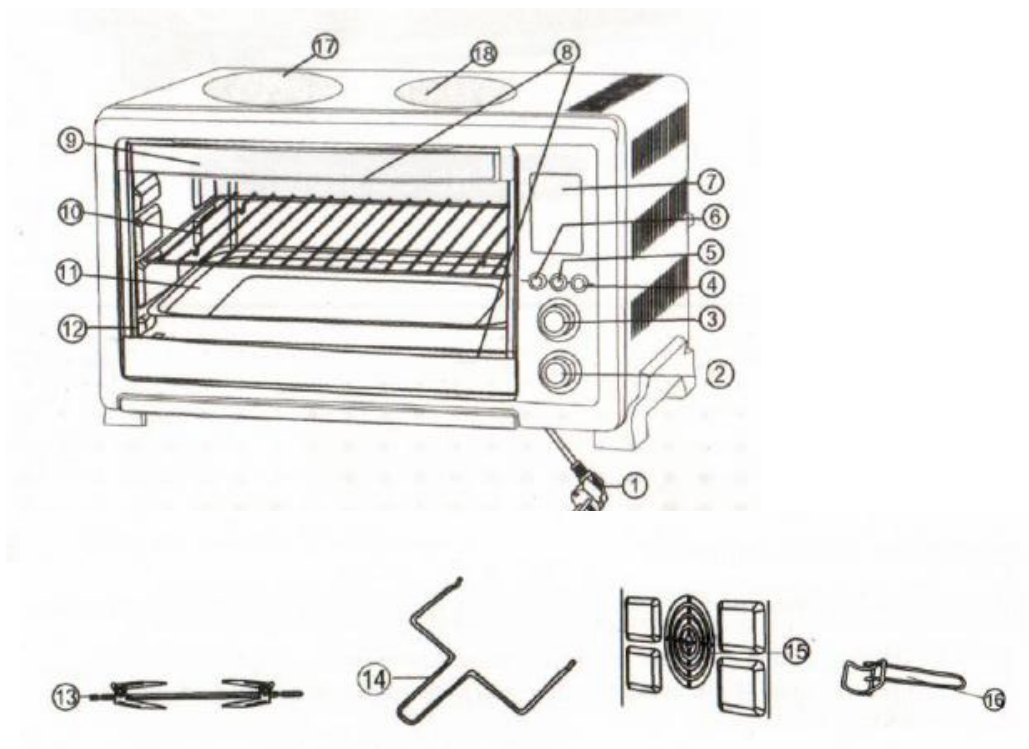
Snaga

- Rerna 1600W
- Ringla 1800W
- Ringla 1200W

Tajmer 60 minuta

Dodaci: posuda za pečenje, rešetka, roštilj, držač

OPIS PROIZVODA



1. Kal za napajanje
2. Tajmer
3. Dugme za meni
4. Indikator
5. Podešavanja tajmera
6. Podešavanje temperature
7. Kontrolna ploča
8. Grejni elementi
9. Drška vrata
10. Rešetka
11. Posuda za pečenje
12. Staklena vrata
13. Pribor za pečenje
14. Držač roštilja
15. Konvekcija
16. Držač za posudu
17. Velika ringla

18. Manja ringla

PRIJE UPOTREBE

- Provjerite ima li dovoljno prostora oko pećnice
- Pećnica mora biti suva prije upotrebe
- Ne smije biti postavljena na nesigurnu drvenu površinu.
- Iznad mini šporeta na površini mogu ostati tragovi
- prije korišćenja pećnice prvi put - osjetićete miris zbog izolacije, pustite pećnicu da radi 30 min prazna
- ova pećnica je namijenjena za spremanje hrane. Ne koristiti u druge svrhe.
- držite kabl van domašaja izvora toplote.
- pećnica mora biti bar 10cm udaljena od zida sa svake strane
- dijelovi uređaja mogu biti vrući tokom rada
- postavite uređaj na ravnu površinu i ne prekrivajte
- operite dodatke prije upotrebe
- kada su vrata pećnice otvorena ne koristite silu, i ne stavljajte na vrata objekte tek izvađene iz pećnice.
- ne pomjerajte pećnicu odmah nakon upotrebe. Pustite da se ohladi prvo.
- Ne koristite uređaj u vlažnim prostorijama.
- Ne sipajte vodu preko uređaja.
- ne koristite alat ukoliko se pojavi pukotina.
- Ukoliko je kabl oštećen mora se zamijeniti, pozovite servis.

UPOTREBA

Postavite rešetku na željenu poziciju

Postavite posudu. Zatvorite vrata pećnice

Pritisnite dugme za meni

Pritisnite dugme M/S da odaberete vrijeme

Pritisnite dugme OK da uključite uređaj

MENI

1. Pizza
2. Pečenje/konvekcija
3. Hrskavo pečenje
4. Sporo kvanje
5. Pečenje
6. Gril
7. Gornja ringla
8. Donja ringla
9. Obje ringle

UPOTREBA PRIBORA ZA PEČENJE

1. Postavite roštilj
2. Provucite šipku za ražanj direktno kroz centar hrane koju želite da pečete
3. Stavite drugi dio 14 kroz šipku i pričvrstite

4. Povucite oba dijela u hranu i pričvrstite ih
5. Hrana mora biti na sredini šipke
6. Ubacite šiljate dijelove šipke u držače i pazite da kockasti dijelovi imaju podršku
7. Uključite pećnicu
8. Podesite termostat na 250
9. Uključite tajmer na vrijeme koje želite. Obično je potrebno 25 minuta da ispečete 2,5kg pileta
10. Kad je pečenje gotovo isključite tajmer.
11. Kada je pećnica hladna, pomjerite zračke ražnja sa obje stran. Podignite desnu stranu prvo, pomjerite u desno, a onda isto učinite sa lijevom stranom. Pažljivo izvucite pečenu hranu iz pećnice.
12. Skinite hranu sa ražnja.

ČIŠĆENJE I ODRŽAVANJE

- Isključite uređaj pustite da se ohladi prije čišćenja.
- Ne potapajte uređaj u vodu. Sve površine mogu biti očišćene sa mokrom krpom.
- Ukoliko i dalje ima fleka, koristite sredstvo za čišćenje
- Ne koristite abrazive ili oštre predmete za čišćenje
- Očistite spoljašnjost sa mokrom krpom.
- Kasetu za mrvicu može da se očisti tako što ćete je izvući ispred vrata.

Tokom konstantnog razvoja našeg proizvoda zadržavamo pravo na sve izmjenjene bez obavještenja.