

# arielli

**Mini pečnica**  
**Korisničko uputstvo**  
**C-53RCSS,C-53BRC,C-53WRC**



Model No: C-53-3SR



Model No: C-53-3WR

MADE IN P.R.C.

## GRILOVANJE

- Ostavite vrata do tačke otvaranja
- Okrenite selektor na gornje grijačke elemente
- Okrenite temperaturu do 250
- Kada je grilovanje završeno, okrenite selektor nazad na poziciju za isključivanje.

## NAKON UPOTREBE

- Isključite pećnicu kako bi se ohladila
- Podesite selektor na off poziciju
- Isključite uređaj iz utičnice.

## ČIŠĆENJE I ODRŽAVANJE

- Isključite uređaj pustite da se ohladi prije čišćenja.
- Ne potapajte uređaj u vodu. Sve površine mogu biti očišćene sa mokrom krpom.
- Ukoliko i dalje ima fleka, koristite sredstvo za čišćenje
- Ne koristite abrazive ili oštre predmete za čišćenje
- Očistite spoljašnjost sa mokrom krpom.
- Kasetu za mrvice može da se očisti tako što ćete je izvući ispred vrata.

Tokom konstantnog razvoja našeg proizvoda zadržavamo pravo na sve izmjene bez obavještenja.

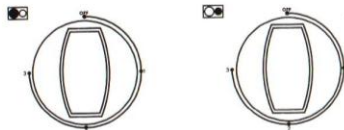
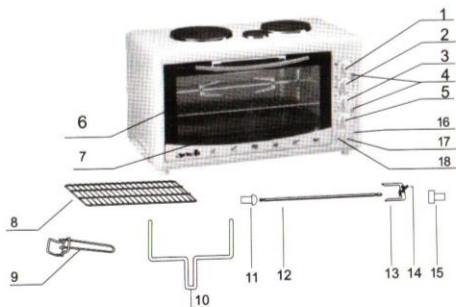
## VAŽNE NAPOMENE

Kada koristite električne uređaje, osnovne mjere opreza se uvijek trebaju pratiti.

1. Pročitajte uputstva.
2. Ne dodirujte vruću površinu
3. Nadzor je obavezan kada se uređaj koristi u blizini djece
4. Da bi izbjegli strujni udar nemojte da pokvasite kabl, utičnicu ili neki dio uređaja.
5. Ne dozvolite da kabl visi preko ivice stola, i ne dodirujte vruće površine.
6. Ne koristite uređaj ukoliko je kabl oštećen ili nakon kvara uređaja, ili ukoliko je oštećen na bilo koji način. Odnosite uređaj u najbliži servis.
7. Ne postavljajte uređaj blizu gasa ili električnih uređaja koji proizvode toplotu.
8. Kada koristite pećnicu sa svake strane treba biti bar 4" prostora
9. Kada ne koristite uređaj i prije čišćenja isključite iz utičnice. Pustite da se ohladi.
10. Da isključite, okrenite selektor na off prije nego izvučete utikač. Uvijek držite za utikač, nikad ne vucite za kabl.
11. Dodatna pažnja je potrebna kada pomjerate uređaj ukoliko se na njemu nalazi vrelo ulje ili druga vruća tečnost.
12. Ne pokrivajte kasetu za mrvice ili bilo koji dio pećnice sa metalnom folijom. To može uzrokovati pregrijavanje.
13. Posebna pažnja je potrebna kada uklanjate kasetu ili vruće tečnosti sa mini šporeta.
14. Ne čistite uređaj sa metalnim čistačima.
15. Nikad ne ostavljajte uređaj bez nadzora dok kuvate ili pečete.
16. Prevelika količina hrane ili preveliko posuđe ne smije biti korišćeno.
17. Ne stavlajte objekte na pećnicu i ne pokrivajte je sa zapaljivim materijalima tokom rada jer može izazvati požar.
18. Posebna pažnja je potrebna kada koristite konzerve koje nisu od metala ili stakla.
19. Ne stavlajte u pećnicu karton, plastiku, papir i sl.
20. Ne stavlajte druge materijale osim dodataka proizvođača kada nije u upotrebi.
21. Uvijek nosite zaštitne rukavice kada stavljate nešto ili vadite iz pećnice.
22. Ne koristite u druge svrhe.
23. Ovaj uređaj je samo za domaćinstva

#### LISTA DIJELOVA:

1. Termostat
2. Selektor
3. Dugme za pećnicu
4. Indikator
5. Dugme za manje ringle
6. Staklena vrata
7. Posuda za pečenje
8. Rešetka
9. Drška za posudu
10. Drška za ražanj
11. Utikač
12. Ražanj
13. Dio ražnja
14. zavrtnj
15. podrška za ražanj
16. selektor za donje grijače
17. selektor za manju ringlu
18. selektor za ražanj i gornje grijače



#### SELEKTOR

1. Off
2. velika ringla
3. Mala ringla
4. Mala i velika ringla
5. Velika ringla i pećnica
6. Mala ringla i pećnica
7. Pećnica

#### SELEKTOR ZA RINGLE

1. Off
2. 1 (nisko grijanje)
3. 2 (grijanje)
- 3 (brzo grijanje)

#### SELEKTOR ZA PEĆNICU

Gornji grijači

Selektor za oba grijača

Donji grijači

#### PRIJE UPOTREBE

- Provjerite ima li dovoljno prostora oko pećnice
- Pećnica mora biti suva prije upotrebe
- Ne smije biti postavljena na nesigurnu drvenu površinu.
- Iznad mini šporeta na površini mogu ostati tragovi

#### UPOTREBA

- Okrenite termostat na željenu temperaturu
- Okrenite selektor na željenu poziciju
- Uključite tajmer kako bi podesili vrijeme kuvanja
- Indikator će svijetliti dok ne dostigne željenu temperaturu
- Kada je kuvanje završeno, isključite tajmer i uređaj.

#### KUVANJE

- Ostavite vrata do tačke otvaranja
- Okrenite selektor na gornje grijačke elemente
- Okrenite temperaturu do 250
- Kada je grilovanje završeno, okrenite selektor nazad na poziciju za isključivanje.

#### UPOTREBA PRIBORA ZA PEČENJE

1. Postavite dio 13 kroz šipku za ražanj tako da se uklope.
2. Provucite šipku za ražanj direktno kroz centar hrane koju želite da pečete
3. Stavite drugi dio 13 kroz šipku i pričvrstite
4. Povucite oba dijela u hranu i pričvrstite ih
5. Hrana mora biti na sredini šipke
6. Ubacite šiljate dijelove šipke u držače i pazite akockasti dijelovi imaju podršku
7. Uključite pećnicu, indikator će svijetliti
8. Podesite termostat na 250
9. Uključite tajmer na vrijeme koje želite. Obično je potrebno 25 minuta da ispečete 2,5kg pileta
10. Podesite selektor na donje grijače, ražanj će se početi okretati. Preporučeno je korišćenje i gornjih i donjih grijača
11. Kad je pečenje gotovo isključite tajmer.
12. Kada je pećnica hladna, pomjerite zračke ražnja sa obje stran. Podignite desnu stranu prvo, pomjerite u desno, a onda isto učinite sa lijevom stranom. Pažljivo izvucite pečenu hranu iz pećnice.
13. Skinite hranu sa ražnja.

#### UPOTREBA PEĆNICE

- Okrenite selektor u željenu poziciju.
- Uključite termostat na željenu temperaturu.
- Pritisnite prekidač pećnice na željenu poziciju. Odaberite gornje grijače, donje grijače ili oboje.
- Kada je pečenje gotovo, isključite pećnicu.

#### UPOTREBA ŠPORETA

- Okrenite selektor da odaberete manju ili veću ringlu
- Okrenite selektor za željenu temperaturu
- Kada je kuvanje završeno isključite oba selektora