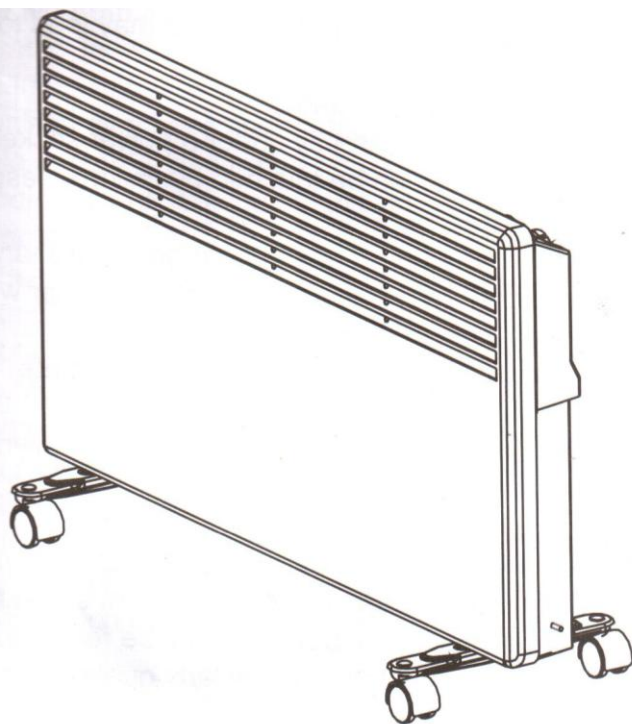




KORISNIČKO UPUTSTVO

PANEL RADIJATOR
MODEL: NDK20-11A1
NDK15-11B1



Panel radijator Midea

Važne smjernice

Kada koristite bilo koji električni uređaj osnovne mjere opreza trebaju biti uzete u obzir kako bi smanjili rizik od požara, strujnog udara i povreda.

- Električni panel radijator je dizajniran da radi na napajanju od 220 V. Koristite radijator samo sa napajanjem koje je navedeno.
- Vodite računa da radijator povežete na utičnicu sa uzemljenjem. Proizvođač ne snosi odgovornost za štetu nastalu usled korišćenja utičnice bez uzemljenja.
- Instalirajte električni panel radijator na osnovu instrukcija o povezivanju koje su obezbijeđene u ovom uputstvu. Uvijek koristite uređaj u uspravnom položaju. Nikad ne koristite radijator u horizontalnom položaju.
- Modeli koji sadrže staklene dijelove moraju biti provjereni nakon raspakivanja. U slučaju bilo kakvog oštećenja ili slomljenih dijelova ne instalirajte uređaj.
- Vodite računa da je uređaj postavljen na ravnu površinu.
- U slučaju da panel radijator nećete koristiti neko vrijeme, kao i tokom čišćenja, isključite kabl za napajanje iz utičnice.
- Držite električni kabl panel radijatora dalje od prometnih lokacija u vašem domu. U suprotnom može se desiti da zapnete i padnete.
- Zaštitite panel radijator od udara i potresa prilikom prenošenja, podešavanja i upotrebe.
- Ne koristite radijator u druge svrhe osim u one za koje je namijenjen. Ne stavljajte odjeću preko radijatora.
- Ne koristite panel radijator u prostorijama gdje se nalaze zapaljivi materijali (ulje, gas, i druge zapaljive materije).
- Ne potapajte panel radijator. Spriječite kontakt sa tečnostima. U suprotnom može doći do strujnog udara.
- Držite kabl za napajanje na sigurno, ne diskonektujte uređaj sa utičnice vukući kabl za napajanje.
- Ne rukujte panel radijatorom sa mokrim rukama. Vodite računa da su vam ruke suve prije uključivanja uređaja, pritiskanja dugmadi na uređaju ili dodirivanja utičnice.
- Ovaj uređaj nije namijenjen korišćenju od strane osoba sa smanjenim fizičkim, psihičkim i mentalnim sposobnostima (uključujući i djecu) osim ukoliko im je dodijeljen nadzor ili instrukcije o korišćenju uređaja.
- Ukoliko koristite produžni kabl, tajmer i sl vodite računa da odgovaraju napajanju panel radijatora.
- Izbjegavajte dodir stranih supstanci sa metalnim dijelovima u vazдушnim kanalima panel radijatora, u suprotnom možete izazvati strujni udar ili požar.
- Ne postavljajte panel radijator u blizini zavjesa ili drugog namještaja. Držite uređaj udaljen bar 1m od zapaljivih objekata kao što je namještaj, zavjese, krevet, papir, odjeća i sl.
- Prije pomjeranja panel radijatora isključite ga i sačekajte da se ohladi. Pomjerite ga tek kad se ohladi.
- Ne rukujte panel radijatorom direktno kod utičnice.
- Ne postavljajte kabl radijatora ispod tepiha i staza.
- Ne koristite više od jednog uređaja na utičnici.
- Panel radijator je vruć tokom rada. Izbjegavajte kontakt sa vrućim površinama kako bi spriječili nastajanje opekotina.
- Ne koristite uređaj u blizini kada, lavaboa, tuševa i bazena.
- Uređaj je usklađen sa statutornim pravilima o požaru

Panel radiator Midea

- Ne prekrivate mrežu sa otvorima za vazduh kako bi omogučili nesmetan protok vazduha. Vodite računa da je mreža bar 0,5m udaljena od prepreka kao što su zidovi i zavjese.
- U slučaju da kabl za napajanje panel radijatora ili utičnica zahtijevaju zamjenu, ili u slučaju kvara, pozovite autorizovani servis. Ne rukujte uređajem koji je namijenjen za opravku.
- Ne koristite uređaj sa programerom, tajmerom ili drugim uređajem koji mijenja temperaturu automatski zbog rizika od požara.

PAŽNJA: KAKO BI IZBJEGLI PREGRIJAVANJE NE PREKRIVAJTE UREĐAJ!

ODABERITE LOKACIJU

Ovaj uređaj može biti montiran na zid. Odaberite lokaciju uređaja pažljivo.

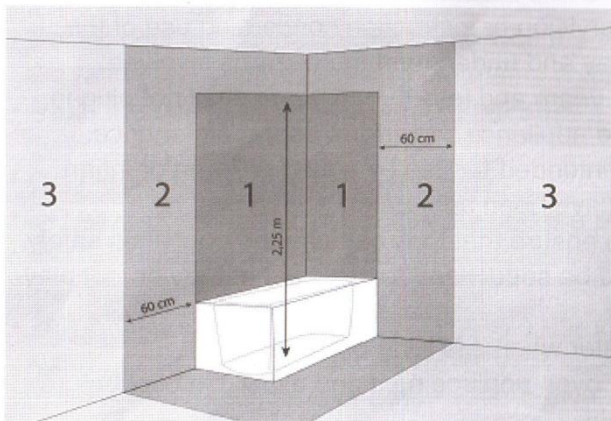
Ne postavljajte uređaj u blizini namještaja, zavjesa ili drugih uređaja

Ne postavljajte uređaj u uglove prostorije

Vodite računa da je uređaj udaljen od prozora i vrata

Postavite uređaj tako da prekidači i druge kontrole ne mogu biti dodirnete od strane nekog ko se nalazi pod tušem.

U kupatilu, uređaj može biti postavljen samo na pozicijama 2 i 3

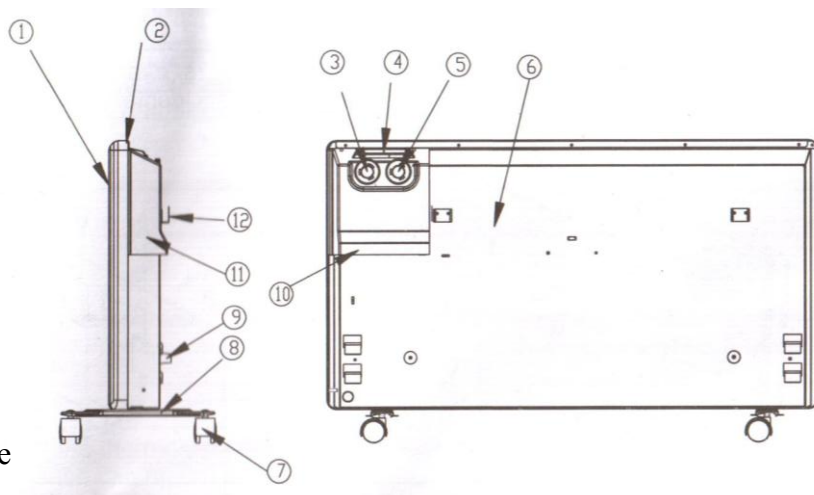


Ovaj crtež je samo za ussjeravanje. Ukoliko je konfiguracija vašeg kupatila drugačija nego na slici preporučujemo da kontaktirate električara da postavi uređaj na osnovu standarda NFC15-100

Panel radiator Midea

Dijelovi

1. Odvod vrućeg vazdugha
2. Prednji panel
3. Termostat
4. Odvod vazduha
5. Prekidač za napajanje
6. Zadnji panel
7. Točkići
8. Držači
9. Gumeni stubić
10. Dovod vazduha
11. Kontrolna kutija
12. Zakačka za zidno montiranje



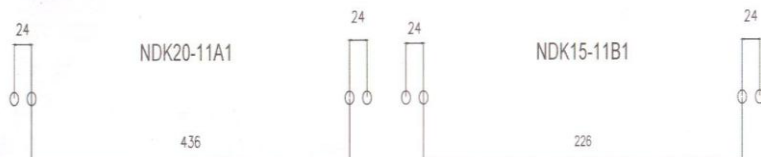
Glavne specifikacije

Model	Napajanje	snaga
NDK20.11A1	220-240V 50Hz	1200/2000W
NDK15-11B1	220-240 V 50Hz	900/1500W

Povezivanje

Zidno montiranje

Kada ste odabrali lokaciju označite poziciju za 4 rupe na horizontalnoj liniji. Razmak između centara rupa je kao na slici:



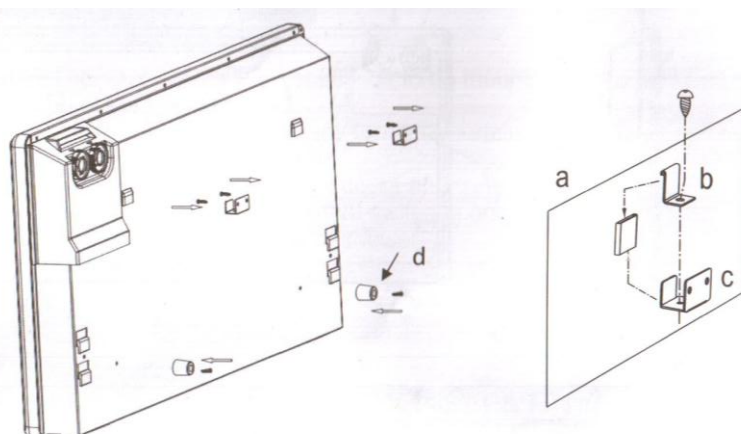
Izbušite 4 rupe prečnika 8x35mm dubine kao na slici

Postavite šarafe koji dolaze uz uređaj u izbušene rupe na zidu.

Fiksirajte zakačke C na zid sa 4 šarafa

Fiksirajte 2 gumena stubića D na zadnji panel sa 2 šarafa

Fiksirajte slotove zadnjeg panela na zakačke i fiksirajte zakačke B na dio C koji će spriječiti da uređaj bude slučajno skinut sa zida



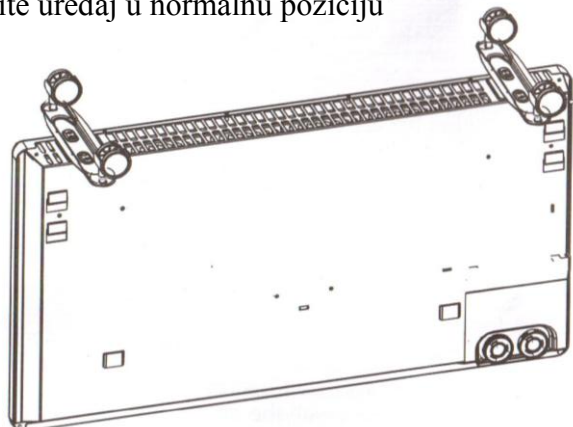
Panel radiator Midea

Postolje

Okrenite uređaj naopako

Fiksirajte dva držača sa točkićima šarafima

Vratite uređaj u normalnu poziciju



Isstrukcije

Uključite uređaj na 220-240V 50Hz

Vaš uređaj je opremljen sa prekidačem koji ima tri pozicije

Symbol	Funkcija	Snaga
0	Isključen uređaj	0
I	Niža podešavanja	900W (NDK15-11B1) 1200W (NDK20-11A1)
II	Fabričko podešavanje	1500W (NDK15-11B1) 2000W (NDK0-11A1)

Podesite termostat na + (to znači maksimalna temperatura uređaja) i odaberite željeno podešavanje. Kada je prostorija zagrijana, okrenite termostat u smjeru kretanja kazaljke na satu dok se uređaj ne ugasi. Termostat će održavati temperaturu gašenjem i paljenjem uređaja. Tokom posebno hladnog vremena nisko podešavanje možda neće biti dovoljno. Odaberite visoka podešavanja u tim periodima.

Sigurnost

Vaš uređaj je opremljen sa sigurnosnim uređajem koji gasi radiator preko termalnog prekidača ukoliko dođe do pregrijavanja ili kvara. On će se resetovati kada se uređaj ohladi. Ukoliko se pregrijavanje ili kvar ponove pozovite servis.

Čišćenje i održavanje

Pažnja! Uvijek diskonektujte uređaj sa napajanja prije čišćenja

Koristite meku suhu krpu da očistite površinu uređaja. Prebrišite sa čistom krpom

Koristite toplu vodu sa blagim deterdžentom i meku krpu za čišćenje. Prebrišite suvom krpom. Ne sipajte vodu preko uređaja.

Kada ne koristite uređaj preporučujemo da uređaj spakujete u originalno pakovanje.

Odlaganje uređaja

Ovaj proizvod je označen sa simbolom za električni i elektronski otpad (WEEE).

To znači da ovaj proizvod mora biti odložen na osnovu Evropske direktive 2002/96/EC sa ciljem kako bi se smanjio štetni uticaj na okolinu.

Za dalje informacije kontaktirajte lokalne vlasti

