

arielli

Kuvalo za vodu

MODEL: AK-1801

KORISNIČKO UPUTSTVO

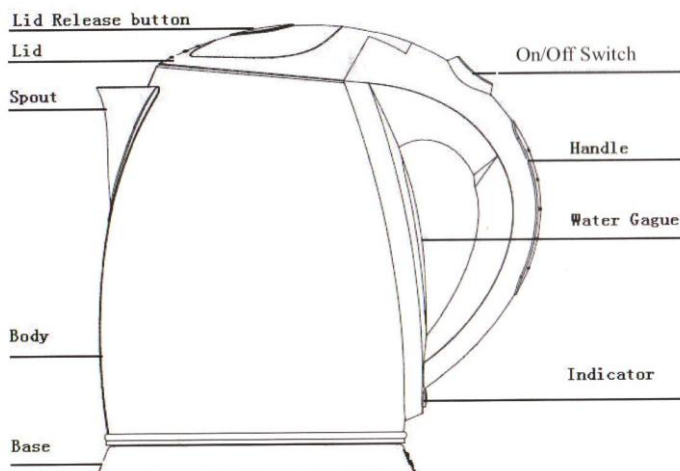


Električni bokal Arielli AK-1801

VAŽNE SMJERNICE

- Pročitajte sve instrukcije
- Prije povezivanja uređaja na napajanje provjerite da li je odgovarajući napon. Ukoliko to nije slučaj pozovite električara.
- Kabl za napajanje ne smije da visi sa ivice stola ili da dodiruje vruću površinu.
- Ne postavljajte u blizini plina ili električnog šporeta ili u blizini pećnice.
- Ne rukujte uređajem bez tečnosti unutra kako bi izbjegli oštećenje grijača
- Vodite računa da kuvalo koristite na ravnoj i čvrstoj površini i van domašaja djece,
- Da bi spriječili požar, strujni udar ili povrede ne potapajte kabl ili bokal u u vodu i druge tečnosti.
- U toku ključanja vode ili odmah nakon ključanja izbjegavajte kontakt sa parom
- Uvijek sipajte vodu pažljivo
- Vodite računa o dopuni bokala kada je vruć
- Ovaj uređaj mogu koristiti djeca preko 8 godina starosti, kao i osobe sa smanjenim fizičkim, psihičkim i mentalnim sposobnostima samo ukoliko im je dat nadzor ili uputstvo za rukovanje.
- Ne dodirujte vruću površinu, koristite dršku ili dugme
- Zakačena baza ne može da se koristi u druge svrhe.
- Posebne mjere opreza se savjetuju kada pomjerate uređaj sa vrelom vodom.
- Uređaj nije igračka. Ne dozvolite djeci da se igraju sa njim
- Uređaj je za kućnu upotrebu. Ne koristite ga napolju
- Upotreba dodatka koji nisu preporučeni od strane proizvođača mogu uzrokovati požar, strujni udar ili povredu.
- Isključite bokal iz utičnice kada nije u upotrebi i prije čišćenja. Omogućite da se bokal ohladi prije rastavljanja i prije čišćenja.
- Da diskonektujete uređaj isključite sve kontrole na off i isključite iz utičnice.
- Ukoliko je kabl za napajanje oštećen mora biti zamijenjen od strane kvalifikovanog električara ili servisera.
- Ne koristite uređaj u druge svrhe.
- Bokal se može koristiti samo sa bazom.
- Ukoliko je bokal prepunjen ključala voda može da se prospe.
- Uvijek provjerite da li je poklopac zatvoren i ne podižite ga dok voda ključa.
- Ovaj uređaj se koristi u domaćinstvu i okruženjima kao što su mini kuhinje u radnjama, kancelarijama i drugim radnim okruženjima, farmama, hotelima, motelima i sl.
- Sačuvajte ovo uputstvo

UPOZNAJTE VAŠ UREĐAJ



Prije upotrebe

Ukoliko koristite kuvalo prvi put preporučeno je da ga prvo očistite tako što ćete nasuti maksimalan kapacitet vode i uključiti da proključa a zatim tu vodu prosuti. Posušite. Maksimalna litraža je 2l.

Električni bokal Arielli AK-1801

Korišćenje uređaja

- Postavite uređaj na ravnu površinu
 - Da napunite bokal sklonite ga sa baze i otvorite poklopac pritiskom na dugme za otvaranje poklopca. Naspite željenu količinu vode i zatvorite poklopac. Bokal može da se puni i kroz otvor. Ne punite bokal preko dozvoljene litraže,
 - Postavite bokal na bazu.
 - Povežite utikač na napajanje, pritisnite on/off prekidač i indikator će se uključiti. Bokal će zagrijati vodu do ključanja, i nakon toga prekidač će se sam isključiti. Isključite napajanje gašenjem prekidača u bilo kom trenutku. Ukoliko želite da ponovo zagrijete vodu pritisnite on/off prekidač da restartujete
 - Podignite bokal sa baze i sipajte vodu.
- Pažljivo rukujte sa vrućom vodom kako bi izbjegli povrede i opekotine**
- Uređaj neće ponovo provreti vodu ukoliko je prekidač on/off uključen.

Zaštita

Ukoliko slučajno uključite uređaj da radi bez vode, zaštitni mehanizam će automatski isključiti napajanje. Ukoliko se to desi pustite uređaj da se ohladi prije nego sipate vodu u njega.

Čišćenje i održavanje

Uvijek isključite uređaj sa napajanja i ohladite ga prije čišćenja.

- Nikad ne potapajte bokal, kabl i bazu u vodu
 - Prebrišite kućište sa vlažnom krpom, nikad ne koristite otrovne čistače.
 - Ne zaboravite da povremeno očistite filter. Za lakše čišćenje prvo ga skinite.
- Pažnja: ne koristite hemiju, čelik, vunu ili druge abrazivne čistače.**
- Kada ne koristite uređaj kabl može da se skladišti na dnu.

Uklanjanje kamenca

Bokal periodično morate čistiti od kamenca koji se formira na dnu bokala i može da uzrokuje nižu efektivnost. Možete koristiti komercijalni odstranjivač, i pratite instrukcije na pakovanju. Alternativno možete pratiti instrukcije koje su date u nastavku:

- Napunite bokal sa 3 šolje bijelog sirćeta, i dodajte vodu u sadržaj kako bi prekrili dno bokala potpuno. Ostavite rastvor preko noći.

2. Istresite tečnost iz bokala i napunite ga čistom vodom, proključajte i onda ponovo istresite vodu. Ponovite nekoliko puta sve dok miris sirćeta ne bude ispran. Sve fleke koje ostanu unutra mogu se prebrisati suvom krpom.

Ne odlažite proizvod kao nesortirani opštinski otpad. Sakupljanje takvog otpada odvojeno za poseban tretman je obavezno.

Divlja odlagališta otpada u šumama i obalama ugrožava zdravlje kada hazardne supstance cure u zemlju ili vodu i pronađu svoj put u lanac ishrane.

Električni bokal Arielli AK-1801
