

BHC608/BHC608SS  
Keramička ploča  
sa kontrolama osjetljivim na dodir

KORISNIČKO UPUTSTVO

Korisničko uputstvo za Baumatic

**BHC608/BHC608SS**  
Keramička ploča  
Kontrole osjetljive na dodir  
4 grejne zone



Ovo korisničko uputstvo sadrži važne informacije, uključujući sigurnost i instalacione smjernice, koje će vam omogućiti da dobijete maksimum od uređaja. Sačuvajte ga na sigurnom mjestu kako bi vam bilo dostupno za dalju upotrebu.

## Pažnja

Ovaj uređaj je označen na osnovu Evropske direktive 2002/96/EC za otpad električne i elektronske opreme (WEEE). Pravilnim odlaganjem ovog uređaja, pomažete spriječavanju potencijalnih negativnih posledica za okolinu i ljudsko zdravlje koje može biti narušeno nepravilnim odlaganjem otpada.

Simbol precrtane kante za smeće na uređaju ili u dokumentu koji se odnosi na ovaj proizvod označava da ovaj uređaj ne može biti tretiran kao regularni otpad iz domaćinstva. Umjesto toga, on se odlaže za reciklažu električne i elektronske opreme.

Odlaganje mora biti u skladu sa lokalnim regulativama o odlaganju otpada. Za više detaljnih informacija o odlaganju, i reciklaži ovog uređaja kontaktirajte vaše lokalno komunalno preduzeće ili prodavnicu u kojoj ste kupili uređaj.



Materijal za pakovanje koje Baumatic koristi je sigurno za okolinu i može biti reciklirano  
Odložite sav materijač na osnovu pravila i zakona

## Važne sigurnosne informacije



Vaša sigurnost je od velike važnosti za našu kompaniju. Molimo vas da pročitate ovo uputstvo prije instalacije ili upotrebe uređaja. Ukoliko niste sigurni i imate pitanja koja se tiču ovog uređaja možete kontaktirati Baumatic korisničku liniju.

## Osnovne informacije

- Ovaj uređaj je namijenjen isključivo za upotrebu u domaćinstvu za kuanje i prženje domaće hrane.
- **VAŽNO:** namještaj i svi materijali koji se koriste za instalaciju moraju biti u mogućnosti da izdrže minimum 85°C iznad temperature prostorije u kojoj se nalzi uređaj.
- Određeni tipovi vinila ili laminata koji se koriste u kući su skloni oštećenjima ili promjeni boje usled temperaturnih promjena koje su navedene.
- Sva šteta uzrokovana uređajem koji se instalira u suprotnom od granica temperature, je na teret vlasnika.
- Uređaj ima garanciju na električna i mehanička oštećenja , i podliježe određenim odstupanjima koja su navedena u uslovima garancije.
- Upotreba uređaja u svrhe za koje nije namijenjen i u okruženju koje nije preporučeno od strane proizvođača će poništiti garanciju
- Uređaj ne smijete koristiti kao radnu površinu ili mjesto na koje ćete odlagati nepotrebne stvari.
- Nikakve ispravke nisu odobrene od strane Baumatic-a
- Ne smijete ostavljati na uređaju ili pored uređaja zapaljive ili visoko zapaljive materijale/tečnosti kao ni u blizini uređaja. Stvari napravljene od aluminijuma, plastike ili plastične folije takođe trebaju biti držani dalje od uređaja
- **Popravke mogu biti izvođene samo od strane Baumatic servisa ili autorizovanog servisa.**

## Sigurnost djece

- Baumatic strogo preporučuje da novorođenčad i mala djeca ne smiju biti u blizini uređaja i ne smiju dodirivati uređaj ni pod kojim uslovima. Tokom i nakon upotrebe površina uređaja je vruća.
- Ukoliko je neophodno da neko od mlađih članova porodice bude u kuhinji vodite računa da su pod strogim nadzorom svo vrijeme.
- Starija djeca smiju rukovati uređajem samo ako imaju nadzor.

## Osnovne sigurnosne mjere

- Uređaj smije biti instaliran i povezan samo od strane kvalifikovane osobe.
- Mora se voditi računa da materijal i radne površine u koje ugrađujete uređaj ispunjavaju osnovne standarde.
- Ukoliko primjetite bilo kakve ogrebotine, fleke ili napuknuća a keramičkom staklu odmah isključite uređaj i diskonektujte ga sa napajanja. U suprotnom postoji rizik od strujnog udara.

## **Tokom upotrebe**

- Sva folija i naljepnice koje se nalaze na površini pločekada je kupite treba biti uklonjena prije upotrebe.
- Morate biti pažljivi tokom korišćenja uređaja, jer u suprotnom postoji rizik od strujnog udara
- Vodite računa da električna konekciona kabla ne dolaze u dodir sa vrućom površinom
- Ukoliko se mast ili ulje pregriju, veoma lako se mogu zapaliti. Iz tog razloga kada spremate hranu sa mastima i uljem ne smijete ostavljati uređaj bez nadzora
- Provjerite da li su sve grejne zone isključene nakon svake upotrebe.

## **Čišćenje**

- Ploča se mora redovno održavati čistom.
- Važno: prije čišćenja uređaj mora biti isključen sa napajanja i ohlađen. Morate biti pažljivi tokom upotrebe uređaja i prilikom čišćenja istog.
- Ne smijete koristiti čistače na paru niti bilo koje čistače sa visokim pritiskom za čišćenje uređaja.

## **Instalacija**



**Ovaj uređaj može biti pravilno instaliran jedino od strane kvalifikovane osobe i jedino u saradnju sa proizvođačevim uputstvima. Pročitajte posebno poglavlje koje se odnosi na instalaciju.**

**Baumatic Ltd ne snosi nikakvu odgovornost za povrede ili štetu nastalu rkao ezultat nepravilne instalacije ili korišćenja uređaja.**

## **Deklaracija o usklađenosti**

Ovaj uređaj je u skladu sa sledećim evropskim direktivama:

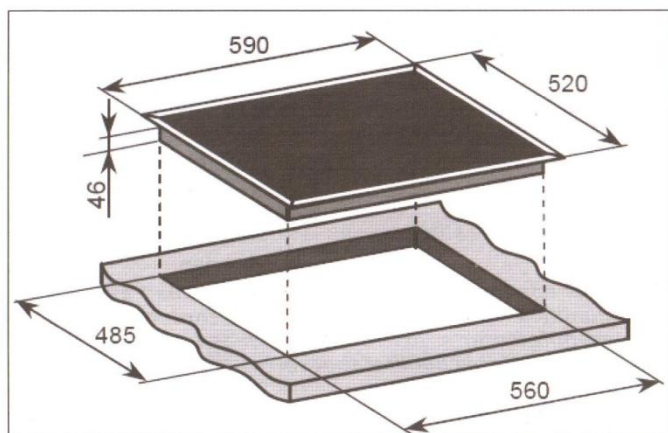
- 2006/95/CE osnovna pravila / niski napon
- 1935/2004/CE 90/128/EEC uređaj smije doći u kontakt sa hranom
- 2004/108/CE elektromagnetna kompatibilnost

Proizvođač izjavljuje da je ploča napravljena od sertifikovanih materijala i zahtijeva da uređaj bude instaliran u skladu sa standardima. Uređaj smije koristiti samo obučena osoba za upotrebu u domaćinstvu.

## **Kako bi izbjegli oštećenja uređaja:**

- Kreamičko staklo može biti oštećeno padom objekata na nju.
- Ivice keramičkog stakla mogu biti oštećene udarom
- Gvozdeno i aluminijumsko posuđe sa oštećenim dnom mogu ogrebat keramičku površinu ukoliko prevlačite posudom preko nje.
- Posuđe treba podići i spustiti sa/na površinu a ne povlačite ih preko ploče
- Grejne zone ne trebaju biti uključene ukoliko na njima nema posuđa. Takođe posuđe ne smije biti prazno.

## Specifikacija



### Dimenzije proizvoda:

Dužina: 520mm

Širina: 590mm

Visina: 46mm

### Dimenzije otvora za ugradnju

Dužina: 485mm

Širina: 560mm

### Specifikacija proizvoda:

1x1.10/2,1kW grejna zona (ø120/220mm)

1x1.40/2,20kW grejna zona (ø170/265mm)

2x1.20kW grejna zona (ø145mm)

Prednja kontrola na dodir

4 individualna toplotno otporna indikatora

Sigurnosno zaključavanje

Tajmer

Bez okvira

### Električni detalji:

**Napajanje:** 220-240V AC 50-60Hz

**Povezivanje:** 32A (dvolni utičnica sa uzemljenjem)

**Maksimalna ulazna snaga:** 6.7kW

**Glavno napajanje:** 3žilno x 6mm<sup>2</sup> (nije obezbijeđeno)

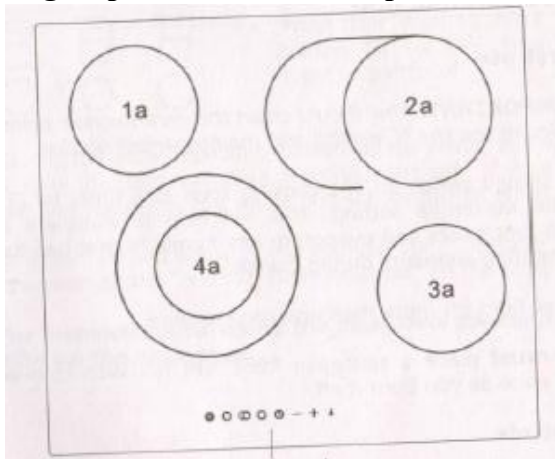
Za dalju upotrebu zapamtite navedene informacije koje se nalaze na specifikaciji i datum kupovine koji se nalazi na vašem računu. Specifikacije ploče se nalaze sa unutrašnje strane uređaja. Zbog toga je najbolje da zapamtite ove informacije prije nego instalirate uređaj.

**Broj modela** .....

**Serijski broj** .....

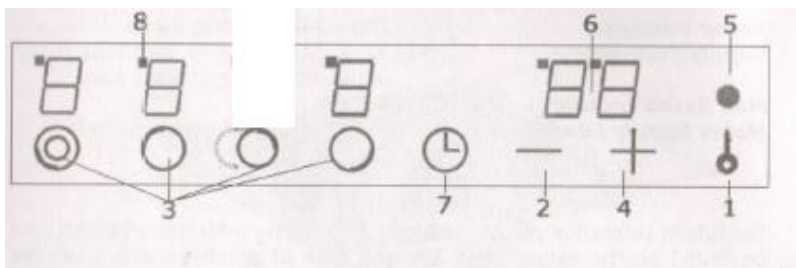
**Datum kupovine** .....

### Izgled površine keramičke ploče,,



- 1a) 1.20kW grejna zona
- 2a) 1.40/2,20kW grejna zona
- 3a) 1.20kW grejna zona
- 4a) 1.10/2,10kW grejna zona

### Izgled kontrolne ploče



- 1. Sigurnosno zaključavanje
- 2. Minus dugme
- 3. Dugme za selekciju grejne zone
- 4. Plus dugme
- 5. Sigurnosno zaključavanje aktivirano LED
- 6. Tajmer displej
- 7. Dugme za tajmer
- 8. Tajmer grejne zone aktiviran LED (x4)
- 9. Prikaz temperature grejne zone (x4)

## Upotreba keramičke ploče



Prije prve upotrebe

Važno: morate očistiti površinu ploče. Pogledajte sekciju "Čišćenje i održavanje"

- Uključujte jednu po jednu grejnu zonu, maksimalno podešenu na 5 minuta. To će omogućiti da se eliminišu neprijatni mirisi i vlaga koja se formirala na grijačima tokom transporta
- Ne odgorijevajte više od jedne grejne zone
- **Morate** postaviti posudu na pola punu hladne vode na svaku grejnu zonu kako ih odgorijevate

### Kontrole na dodir

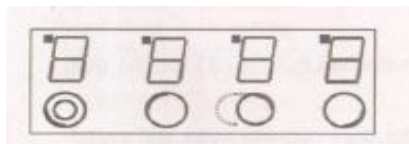
- Sve operacije se izvode kontrolama na dodir koje se nalaze na kontrolnoj ploči
- Svaka kontrola ima vizuelni displej koji joj odgovara.

### Paljenje i gašenje ploče

- Pritisnite dugme za selekciju grejne zone (3) kako bi uključili uređaj i grejnu zonu
- Pritikom na dugme za selekciju dva puta isključiće grejnu zonu. Ukoliko je to jedina aktivna zona onda će se i uređaj isključiti.

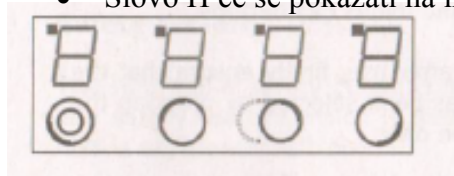
### Uključivanje zone i podešavanje jačine

- Pritisnite dugme za selekciju zone (3) za onu grejnu zonu koju želite da koristite
- Podesite zonu između nivoa snage 1 i 9 koristeći plus dugme (4) i minus (2). Jačina će biti prikazana na indikatoru (9).



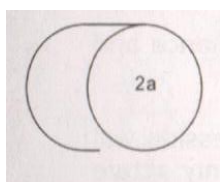
### Isključivanje grejne zone

- Pritisnite dugme za selekciju zone (3) za zonu koju želite isključiti.
- Pritiskom na isto dugme ponovo u roku od par sekundi će isključiti željenu grejnu zonu. Ukoliko je to jedina aktivna grejna zona onda će se i uređaj isključiti.
- Slovo H će se pokazati na indikatoru grejne zone (3)

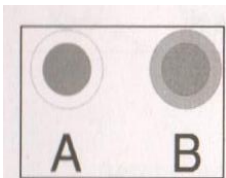
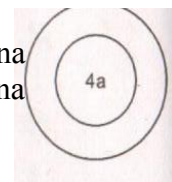




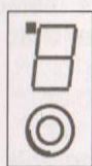
## Korišćenje dualne/ovalne grejne zone



Vaša ploča dolazi sa dvije dvojne grejne zone. Zona 2a je ovalna dvojna grejna zona, a zona 4a je kružna dvojna zona.. informacije koje slijede odnose se na zonu 4a ali se mogu primjeniti na obje dvojne zone.

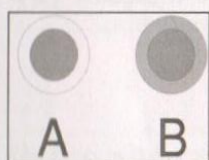


Dualna grejna zona 4a ma dvije zone za kuvanje koje možete da koristite - centralna sekcija i spoljna sekcija. Možete da koristite centralnu sekciju A nezavisno od sekcije B.



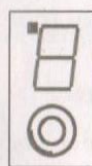
Pritisnite dugme za selekciju grejne zone (3) za dvojnu zonu.

Centralna sekcija dvojne zone će se prebaciti na A.



Ukoliko želite da aktivirate spoljnu sekciju takođe, pritisnite dugme za odabir zone ponovo.

Podesite zone između nivoa od 1 do 9 koristeći plus i minus



Da isključite zonu nakon upotrebe, provjerite da li ste odabrali pravilnu zonu, pritiskom na relevantno dugme.

Kada odaberete zonu, pritisnite dugme za odabir ponovo i zona će se isključiti.

Ukoliko je aktivna samo centralna zona, morate pritisnuti dugme za selekciju dva puta - prvi put će isključiti spoljnu zonu, a drugi pritisak će isključiti centralnu zonu.

Indikator za toplotu će se pokazati na displeju.

Informacije iznad odnose se na obadvije dualne zone. Ukoliko želite da promijenite grejnu zonu iz dvojne u jednu morate isključiti zonu, prvo spoljnu pa unutrašnju, a zatim uključite samo unutrašnju zonu.

## Grejni indikator



- Nakon što je grejna zona isključena odgovarajući indikator za grejnu zonu (9) će pokazati blicajući slovo H. To znači da je temperatura grejne zone još uvijek visoka da izazove opekotine. Slovo će prestati da se prikazuje posle određenog vremena

Grejna zona u upotrebi:	Trajanje prikazivanja indikatora
Više od 30 sekundi	2 minuta
Više od 1 minuta	5 minuta
Više od 5 minuta	10 minuta
Više od 10 minuta	20 minuta
Više od 20 minuta	30 minuta
Više od 30 minuta	40 minuta

- **Važno:** indikator će nestati ukoliko dođe do prekida napajanja
- **Moguće su opekotine na grejnu zonu čak iako indikator nestane. Budite pažljivi kada koristite ploču.**

## Sigurnost

Ploča ima sigurnosni prekidač koji će se aktivirati nakon 1h. Ova mjera opreznosti je dizajnitama da smanji rizik ukoliko zaboravite da isključite ploču.

Nakon jednog sata korišćenja ploče bez ikakvih podešavanja, ploča će se isključiti

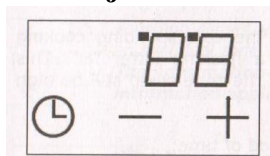
**Važno: ova mjera se ne koristi kao tajmer. Nikad ne ostavljajte uređaj bez nadzora.**

## Zaključavanje ploče

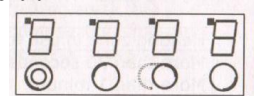


- Cijela ploča može biti zaključana ukoliko pritisnete dugme za sigurnosno zaključavanje (1) na 3 sek dok je uređaj uključen
- Led indikator iznad dugmeta za sigurnosno zaključavanje će pokazati da je ta opcija aktivirana
- Kada je sigurnosno zaključavanje uključeno, svako sledeće podešavanje biće onemogućeno, osim istog (1)
- Da isključite zaključavanje, pritisnite dugme (1) ponovo na 3 sek. Indikator će nestati sa kontrol panela (5) i moći ćete da podesite jačinu bilo koje grejne zone

## Tajmer



Ploča ima tajmer koji će odborjavati određeni period vremena između 1 i 99 minuta. Na kraju odborjavanja određena grejna zona će se isključiti.



- Pritisite dugme za selekciju grejne zone (3) za zonu koju želite da koristite
- Podesite zonu između nivoa snage 1 i 9 koristeći plus dugme (4) i minus (2). Jačina će biti prikazana na indikatoru (9).
- Pritisnite dugme za tajmer (7). Displej (6) će početi da blica.



- Koristite dugmad za plus (4) i minus (2) da podesite vrijeme
- Na displeju (4) će se prikazati vrijeme za odbrojavanje. Kada ste zadovoljni vremenom koje ste podesili, pustite svu dugmad. Nakon 5 sekundi tajmer će biti podešen a displeju (6) tajmer će prestati da blica i odbrojavanje počinje.



- Indikator za grejnu zonu (8) će biti uključen na displeju zone (9) za koju je tajmer podešen.
- Ukoliko podešeno vrijeme pređe 99 minuta tajmer će pokazati 1.



- Da otkazete tajmer, pritisnite dugme za selekciju grejne zone - i indikator zone (9) će blicati. Pritisnite dugme za tajmer ponovo i tajmer će biti otkazan. Indikator će se isključiti.

### **Pažnja: samo jedna grejna zona može koristiti tajmer.**

- Završetak odborjavanja je označen zvukom i odgovarajuća grejna zona će se isključiti nakon toga.

**VAŽNO:** tajmer kontroliše samo jednu grejnu zonu. Sve ostale grejne zone će nastaviti sa radom.



## Smjernice

- Prvih par puta kada budete koristili ploču možete osjetiti miris gorenja. Ovaj miris će nestati nakon redovne upotrebe.
- Površina je sastavljena iz grejnih zoba različitog prečnika i snage
- Pozicije odakle se toplota generiše su ozznačene na površini. Posuđe mora biti postavljeno tačno na te zone za efikasno kuvanje. Posuđe treba da iam isti prečnik kao i grejna zona
- Ne smijete koristiti posuđe sa neravnim dnom jer to može izgfrebati keramičku ploču
- Prije upotrebe vodite računa da je posuđe suvo i čisto
- Posuđe se tokom upotrebe na toploti širi i liježe ravno na ploču. To omogućava lakši transfer toplote.
- Najbolja debljina dna posuđa je 2-3 mm emajliranog čelika i 4'6 mm nerđajužeg čelika
- Ukoliko ove smjernice nisu ispoštovane, pojaviće se gubici energije i toplote. Toplota koju posuđe ne upija će se širiti oko ploče
- Poželjno je da posuđe pokrijete poklopcem tokom kuvanja
- Uvijek kuvajte povrće i krompir u vodi kako bi smanjili vrijeme kuvanja
- Hrana i tečnosti koje imaju visok nivo šećera mogu oštetiti ploču ukoliko dođe do kontakta sa površinom. Ukolikoprospete nešto na površinu odmah to očistite jer ćete tako izbjeći oštećenja
- **VAŽNO:** ploča je čvrsta, međutim nije nesalomiva i može biti oštećena. Posebno ukoliko teški objekti padnu na nju.
- **NE KORISTITE PLOČU UKOLIKO JE POVRŠINA SLOMLJENA, ILI NAPUKLA. KONTAKTIRAJTE SERVIS ODMAH.**

## Čišćenje i održavanje



**Operacije čišćenja možete obaviti samo kada je uređaj hladan.**

**Uređaj mora biti isključen sa napajanja prije čišćenja**

## Čišćenje kremičke ploče



Svi tragovi koji ostanu na površini nakon čišćenja mogu da oštete ploču. Morate ukloniti sve sa toplom vodom i malo sredstva za pranje posuđa.



Abrazivni čistači i oštri objekti mogu oštetiti ploču. Čistite je samo sa toplom vodom i malo sredstva za pranje posuđa.



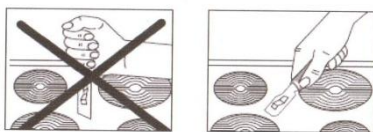
Primjetićete da je neke fleke lakše očistiti kada je ploča topla. Međutim morate voditi računa da se ne opečete tokom čišćenja tople ploče.

### **Nakon svake upotrebe:**

- Prebrišite uređaj sa vlažnom krpom
- Posušite površinu suvim krpom.

## Korišćenje strugalice za ploču

Kada koristite strugalicu (nmiije uključena u pakovanje) morate pratiti sledeće savjete:



- Strugalica mora biti postavljena pod određenim uglom u odnosu na površinu
- Ostaci trebaju biti uklonjeni blagim povlačenjem preko površine
- Ploča treba biti prebrisana sa vlažnom krpom koja je bila u toploj vodi pomiješanoj sa malo sredstva za pranje posuđa
- Posušite uređaj sa čistom i suvom krpom.

## Korišćenje posebnih sredstava za keramičke ploče

Moguće je korišćenje posebnih sredstava za čišćenje namijenjenih keramičkoj ploči. Morate ispratiti savjete date od strane proizvođača sredstava za čišćenje. Morate biti sigurni da odgovara vašem uređaju.

## Instalacija



**Instalacija mora biti sporvedena od strane kvalifikovane osobe u skladu sa smjernicama:**

- **UK pravila i sigurnosni standardi za evropske norme**
- **Pravila ugradnje** (izdata od strane Odjeljenja za okolinu)
- **Standardi ugradnje** (izdati od strane škotskog odeljenja za razvoj)
- **IEE pravila povezivanja**
- **Pravila o napajanju**

## Pozicioniranje



**Ugradni namještaj mora biti u mogućnosti da izdrži minimum 85°C iznad sobne temperature u kojoj je lociran.**

Ovaj uređaj je klasifikovan kao Klasa 3 i stoga se može ugraditi u kuhinju (zavisno od veličine) ili 600mm rad u površinu koja je najmanje 30mm debljine. Sledeće razdaljine moraju biti ispoštovane:

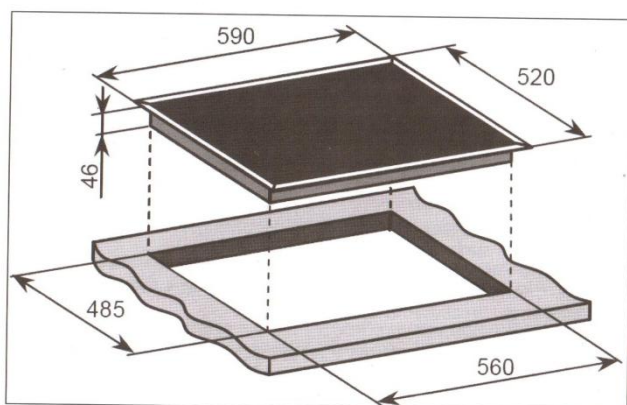
- 700mm između površine ploče i bilo koje horizontalne površine ispod nje
- 50mm rastojanja između prednje, zandje i sa strana uređaja
- Ukoliko je ploča postavljena tako da je sa obje strane blizu drugi kuhinjski uređaj mora postojati bar 150mm prostora između strane ploče i vertikalne površine uređaja.

## Raspakivanje ploče

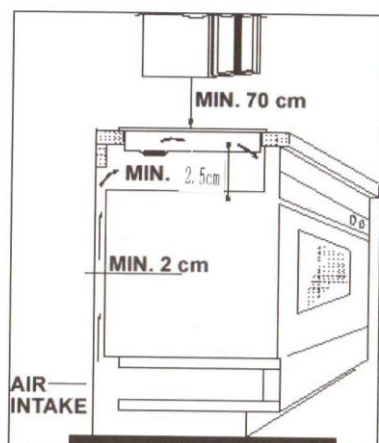
Kada raspakujete ploču provjerite da li se sledeći predmeti nalaze u pakovanju

- 1 Baumatic ploča
- 1 korisničko uputstvo
- 1 Baumatic garancija
- 4 šarke za fiksiranje
- 4 šarafa za fiksiranje
- 1 traka (zakačena)

## Instalacija uređaja



Izrežite otvor u radnoj površini koja odgovara crtežu iznad.

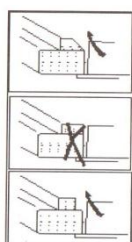


**VAŽNO:** morate voditi računa o otvorima za ventilaciju

Ulazni otvor za ventilaciju može biti na zadnjoj strani. Nema potrebe za otvorom na prednjoj strani.

Ukoliko je ploča postavljena iznad fioka ili radne površine onda ploča mora biti odvojena ne manje od 1 cm ispod ploče sa najviše 2 cm razmaka sa strane.

Ukoliko je ploča instalirana iznad fioka ili radne površine nema potrebe za odvojenim otvorom za ventilaciju.

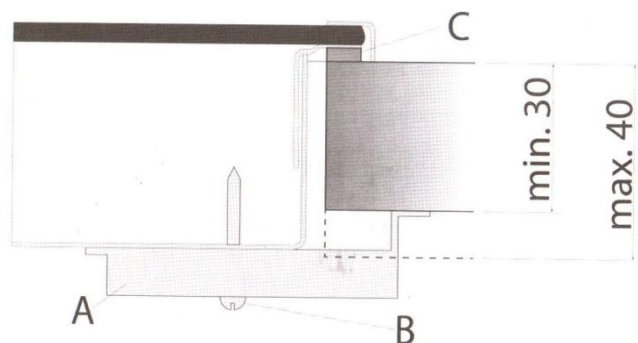


**Važno:** otvori za ventilaciju se nalaze na zadnjoj strani ploče. Morate omogućiti da ovi otvori nisu blokirani radnom površinom kada stavite ploču na mjesto.

Uređaj dolazi opremljen sa trakom koja je već prikačena za uređaj ispod površine. Ona ne treba da se ukloni jer ona sprječava tečnosti da prođu ispod površine

**Važno:** ne koristite silikon da učvrstite uređaj. To će onemogućiti sigurno uklanjanje uređaja sa površine u budućnosti, posebno ukoliko je potreban servis

Pažljivo spustite ploču u otvor koji ste isjekli



(A) Stega

(B) Zavrtanj

(C) Zaptivna traka

Postavite stegu (A) preko rupa koje odgovaraju šarafima. Postoji po jedan set šarafa u svakom uglu ploče. Blago stegnite zavrtanj (B) kroz stegu (A) tako da je stega zakačena za ploču ali da još uvijek možete pdesiti poziviju.

Sa unutrašnje strane ploče podesite stegu u poziciju koja odgovara vašoj radnoj površini. Zatim stegnite zavrtnje potpuno (B) da učvrstite poziciju ploče.

### Električno povezivanje



**Ovaj uređaj mora biti instaliran od strane kvalifikovane osobe u skladu sa poslednjim izdanjem IEE pravila i u skladu sa Baumatic instrukcijama**

Šprije povezivanja uređaja provjerite da li vaše napajanje odgovara specifikacijama ploče.

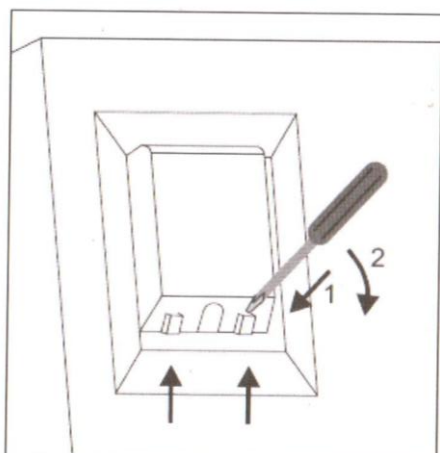
### PAŽNJA: UREĐAJ MORA BITI UZEMLJEN!

Ovaj uređaj mora biti uzemljen u 30A dvoplonu utičnicu, koja ima 3mm razmaka između kontakata i postabljena je na mjesto kom se lako može prići radi povezivanja. Ne smije biti postavljena iznad uređaja i ne dalje od 1.25m

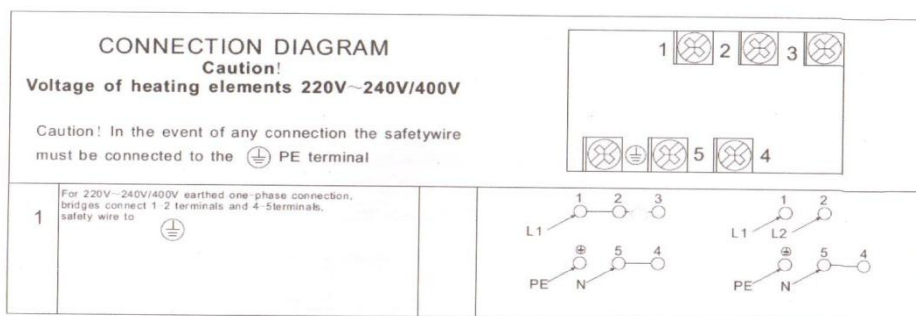
Utičnica mora biti pristupačna čak i kada je ploča postavljena na radnu poziciju.

Tip kabla: H05 RRF 3 žilni x 6mm<sup>2</sup>

## Povezivanje glavnog kabla za napajanje



Glavni terminalni blok se nalazi ispod ploče i terminalu možete pristupiti skidanjem poklopca. Ovo se radi tako što pritisnete poklopac i skinete ga sa sigurnosnih zatvarača-



Kabl za povezivanje mora biti u skladu sa dijagramom koji se nalazi na dnu ploče (slika iznad). Veze takođe moraju biti pozicionirane kako je prikazano.

Koristite dobar šrafciğer za potpuno stegnene terminalne šarafe.

**Ukoliko je ploča uključena, i samo dvije grejne zone rade provjerite da li su šarafi na terminalu dobro stegnuti i da li su veze na poziciji. Ovo treba biti provjereno prije poziva servisa**

Važno: uređaj ne smije biti povezan na glavno napajanje preko utičnice od 13A

Kabl može biti savijen ukoliko je potrebno, ali vodite računa da nije priklješten. Vodite računa da kabl nije u dodiru sa grejnim površinama ploče.



## Zamjena kabla za napajanje

Ukoliko je kabl za napajanje oštećen on mora biti zamijenjen.

Glavni kabl za napajanje može biti zamijenjen u skladu sa instrukcijama:

- **Isključite uređaj sa napajanja**
- Otvorite terminalni blok ispod ploče
- Odšarafite terminalne šrafe koji drže kabl
- Zamijenite kabl sa drugim iste dužine i u skladu sa specifikacijama
- Zeleno-žuta žica za uzemljenje mora biti povezana na terminal na mjesto koje je označeno. Mora biti bar 10mm duže nego ostale žice.
- Plava neutralna žica mora biti povezana na terminal na mjesto označeno sa N, aktivna žica mora biti povezana na mjesto označeno sa L

## Moj uređaj ne radi ispravno

- **Grejne zone ne funkcionišu ili neće da se uključe**
- Prošlo je bar 1min otakko je uređaj uključen. Isključite uređaj pa ga ponovo uključite koristeći On/off dugme a zatim uključite grejnu zonu
- Više grejnih zona je odabrano odjednom. Probajte da uključite jednu po jednu grejnu zonu.
- Sigurnosni prekidač je pokrenut. Pritisnite On/off da resetujete ploču.
- Provjerite da li je glavno napajanje ispravno, provjerite osigurače
- **Indikator toplote se nije pojavio nakon što je grejna zona isključena**
- Grejna zona je bila uključena manje od 30 sekundi
- ***Važno:** ukoliko grejna zona nije toplija od 60°C ili je bila aktivna više od 30 sekundi, a indikator za toplotu se nije pojavio onda pozovite servis*
- **Čuje se zvuk šuma kada je odabrana grejna zona**
- To je normalno, zvuk će nestati kada se grejna zona zagrije
- **Grejna zona je izgubila boju**
- Ovo je uzrokovano gorenjem ili ostacima hrane. To ne utiče na rad ploče. Međutim, vodite računa da ispoštujete instrukcije koje se odnose na čišćenje



**Važno: ukoliko vaš uređaj ne radi ispravno, isključite ga sa napajanja i kontaktirajte naše korisničko odeljenje na br telefona (0118) 933 6911  
NE POKUŠAVAJTE DA SAMOSTALNO POPRAVITE UREĐAJ**

Vodite računa da ukoliko inženjer procjeni da je uređaj pod garancijom a da problem nije uzrokovan uređajem snosite pune troškove poziva.

**Uređaj mora biti dostupan za popravku. Ukoliko je uređaj postavljen na takav način da će pristup uređaju radi opravke izazvati štetu on neće obaviti opravku.**

**Ovo obuhvata situacije kada je uređaj pričvršćen sa silikonom, šarafima, ukoliko postoje drvene prepreke ispred uređaja ili bilo koja druga instalacijak oja nije odobrena od strane Baumatic-a**

Provjerite uslove garancije.