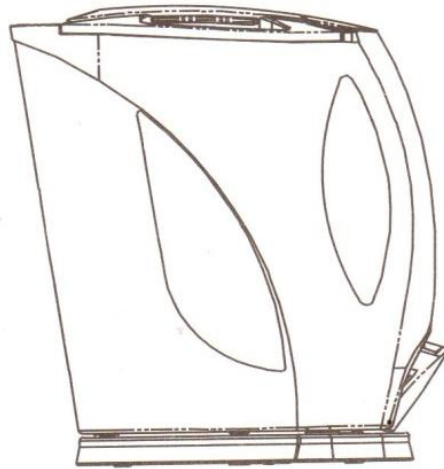




KORISNIČKO UPUTSTVO  
MK - 17P08A

Električni čajnik



Molimo vas pročitajte uputstvo pažljivo prije rukovanja. Sačuvajte za buduće potrebe

# Električni bokal Midea MK-17P08A

---

## Važne sigurnosne instrukcije

1. Pročitajte pažljivo uputstvo.
2. Za dodatnu zaštitu, preporučujemo korišćenje utičnica sa 10A. Da izbjegnute preopterećenje ne dijelite utičnicu sa drugim uređajima.
3. Ne sipajte vodu u čajnik dok je pričvršćen na bazu. Posušite dno prije nego ga postavite na bazu
4. Nikad ne ostavljajte uređaj bez nadzora.
5. Nadzor je obavezan kada se uređaj koristi u blizini djece
6. Električni čajnik mora biti postavljen na ravnoj površini. Ne postavljajte ga blizu uređaja koji generišu toplotu
7. Ne dodirujte vruću površinu, koristite dršku. Pazite na vruću paru koja se emituje posebno tokom ponovnog punjenja. Ne pomjerajte tokom ključanja
8. Ne koristite čajnik da ugrijete bilo šta drugo osim vode. Ne punitite preko maksimalnog. Ne koristite čajnik kada je voda ispod minimuma.
9. Kabl za napajanje ne smije da visi preko ivice stola ili radne površine.
10. Ne potapajte ni jedan dio u vodu. Ne koristite uređaj sa produžnim kablom osim ukoliko je kabl provjeren i testiran.
11. Ukoliko je kabl za napajanje oštećen mora biti zamijenjen.

Objašnjenje: ukoliko je čajnik prepunjen, vruća voda može prelivati.

12. Uvijek isključite iz utičnice u sledećim situacijama: kada nema vode u čajniku, kada punitite vodom, kada ne koristite uređaj, prije čišćenja ili pomjeranja.
13. Pozovite naš besplatan korisnički centar za informacije. Nikad ne popravljajte uređaj samostalno.

Upozorenje: da bi smanjili vjerovatnoću strujnog udara nikad ne otvarajte bazu samostalno.

14. Ne koristite bazu ili uređaj u druge svrhe. Ne koristite druge dodatke.
15. Ne postavljajte nikakve objekte u slotove i šupljine čajnika
16. Ovaj uređaj je samo za domaćinstvo. Ne koristite napolju.

## Kratki uvod

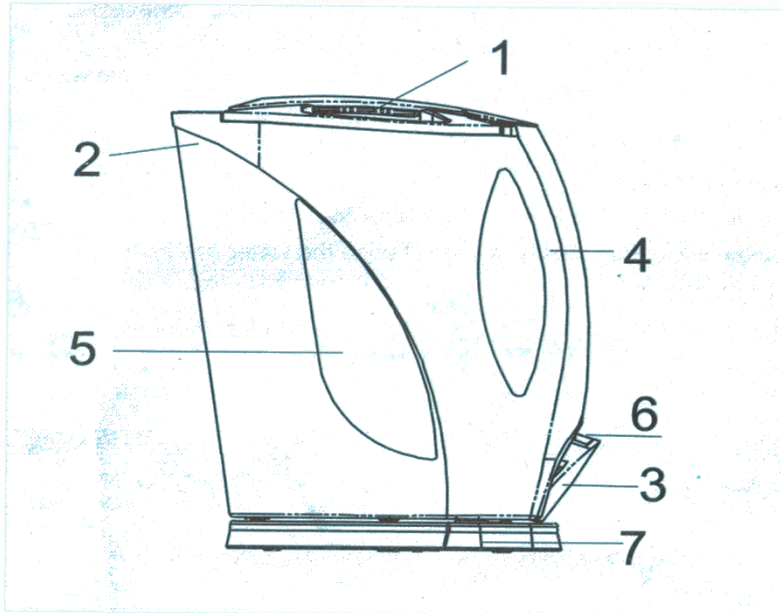
Racionalan dizajn koji donosi uživanje vašem životu

- Brzo ključanje, čuva vrijeme i energiju za vas
- Promjenljivi filter koji čuva vodu od zaprljanja
- Kontrola pare kako bi se čajnik isključio automatski
- Automatska zaštita
- Lako očitljiva količina vode
- Termostat visokog kvaliteta
- 360 ° rotirajuća baza.

# Električni bokal Midea MK-17P08A

## Nazivi dijelova

1. Poklopac
2. Pisak
3. Prekidač
4. Drška
5. Mjera vode
6. Indikator
7. Baza



## Model čajnika

Broj modela	Voltaža	Snaga	Kapacitet	Dimenzije	Težina
MK-17P08A	220-240V, 50Hz	1850-2200W	1,7	21,0x12,6x23,3	0,85

## Kako koristiti

Ukoliko uređaj koristite prvi put ili posle dužeg nekorišćenja, preporučeno je da napunite uređaj do maksimalnog nivoa vodom, proključate i ispraznite čajnik bar dva puta kako bi ga očistili. Ne pijte tu vodu.

1. Pritisnite bravu na poklopcu kako bi ga otvorili.
2. Sklonite čajnik sa baze. Napunite čajnik sa željenom količinom vode (ne manje od minimuma i ne više od maksimuma). Vratite poklopac i postavite čajnik na bazu.
3. Uključite utikač u utičnicu (220-240V, AC), uključite čajnik pritiskom na prekidač. Indikator će svijetliti.
4. Čajnik će se automatski isključiti kada voda proključa i svjetlo se isključi.
5. Podignite čajnik sa baze i možete sipati vodu.

## Električni bokal Midea MK-17P08A

---

### Čišćenje

- Kako bi produžili vijek trajanja čajnika, čistite ostatke kamenca u čajniku.
  - Uvijek isključite utikač i ohladite uređaj prije čišćenja.
  - Ne koristite hemijske proizvode, čeličnu vunu, ili abrazivne čistače da očistite spoljašnjost uređaja jer to može oštetiti površinu.
1. Napunite čajnik sa 0.5l bijelog sirćeta i ostatak sa vodom i pustite da stoji preko 1h.
  2. Ispraznite mješavinu iz čajnika. Prebrišite sav talog koji ostane sa suvom krpom.
  3. Napunite čajnik čistom vodom, uključite na klučanje i zatim prospite vodu. Ponovite još jednom i čajnik će biti spreman za upotrebu.
  4. Ukoliko je otrebno ponovite prethodnu operaciju nekoliko puta.
  5. Površina čajnika može biti prebrisana čistom krpom i polirana sa suvom.
  6. Uхватite gornji dio filtera i povucite da bi ga izvadili. Očistite čistom vodom i osušite prije nego ga vratite u čajnik.