

## Rešenje problema

Ukoliko tokom upotrebe primjetite abnormalnu buku, miris, dim ili povećanu temperaturu, isključite uređaj.

U slučaju da uređaj prestane raditi, provjerite da li je dobro konektovan na napajanje, da li je prekidač uključen.

Ukoliko uređaj i dalje ne radi, pozovite servis.

## Posebno objašnjenje

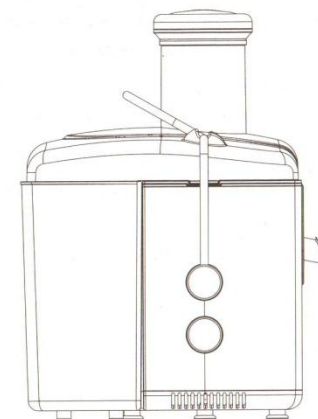
Sve u uputstvu je provjereno pažljivo. U slučaju greški u štampi ili nesporazuma, kompanija zadržava pravo objašnjenja. Bilo koja promjena proizvoda usled unapređenja biće dodata u uputstvo u novom izdanju bez objašnjenja. Kompanija zadržava pravo promjene specifikacija modela.



It's your idea!

Korisničko uputstvo  
MJ-60JM01A

SOKOVNIK



Pažljivo pročitajte uputstvo. Sačuvajte za dalju upotrebu

## Važne sigurnosne informacije

1. Ovaj uređaj je namijenjen isključivo upotrebi u domaćinstvu.
2. Pročitajte sve instrukcije prije upotrebe, i sačuvajte ovo uputstvo.
3. Ne koristite uređaj duže od 40 sekundi, i pustite da se malo ohladi.
4. Provjerite da li je voltaža na uređaju odgovarajuća sa voltažom napajanja.
5. Kabl ne smije da visi preko stola ili radne površine, pazite da ne dođe u dodir sa vrelom površinom, uključujući šporet
6. Nikad ne koristite dijelove uređaja od drugih proizvođača
7. Ne koristite uređaj ukoliko su kabl za napajanje, utikač, oštrica ili neki drugi dio oštećeni. U slučaju oštećenja dio može biti zamijenjen od strane ovlašćenog servisa,
8. Koristite uređaj samo kad je drška zaključana.
9. Ne pomijerajte kontejner sa pulpom dok uređaj radi
10. Provjerite da li su svi dijelovi dobro postavljeni prije upotrebe
11. Uređaj ne smije biti korišćen od strane djece.
12. Provjerite da li su motor i oštrica potpuno zaustavljeni prije rastavljanja uređaja i čišćenja
13. Ne dodirujte oštrice posebno kada je uređaj uključen
14. Ne potapajte bazu, kabl ili utikač u vodu

## Čišćenje i održavanje

Uređaj je najlakše očistiti odmah nakon upotrebe.

1. Isključite uređaj, izvucite utikač i sačekajte da filter prestane da se rotira.
2. Uklonite proljave dijelove sa jedinica s motorom
  - Uklonite potiskivač
  - Otvorite dršku
  - Uklonite poklopac
  - Uklonite kontejner s pulpom
  - Uklonite sokovnik.



3. Očistite ove dijelove sa sušerom i toplom vodom i malo tečnosti.



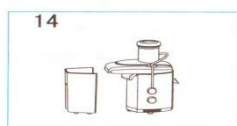
4. Očistite bazu sa motorom sa vlažnom krpom, nikad ne potapajte ovaj dio u vodu.
5. Izbjegavajte dodirivanje oštrica, posebno kada je uređaj uključen

## Održavanje

1. Sklonite uređaj na suvo mjesto
2. Ne stavljajte ni jedan dio u mikrotalasnu.
3. Ne čuvajte hranu ili piće u njemu.

13. Nakon što ste potrošili sve sastojke i sok prestao teći isključite uređaj i sačekajte da se filter zaustavi

14. ukoliko baza počne vibrirati i proizvoditi manje soka, isključite i očistite filter.



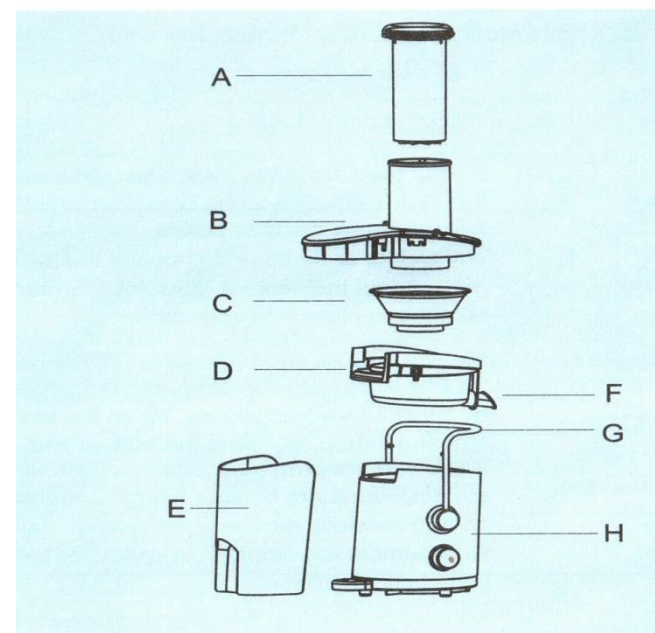
## Savjeti

1. Koristite samo voće i povrće visokog kaliteta, pošto oni sadrže najviše soka.
2. Ananas, cvekla, celer, krastavac, šargareša, spanać, lubenica, pradajz, pomorandže, grejpfrut su posebno pogodni za cijedenje.
3. Da dobijete maksimalnu količinu uvijek povlačite potiskivač polako
4. Sokovnik nije namijenjen za tvrdo/fibrozno/brašnasto voće i povrće kao što je šećerna repa.
5. Sok od jabuke može brzo promijeniti boju. Par kapi limuna će usporiti proces.
6. Voće koje je brašnjavao kao što su banane, papaja, avokado, i mango nije pogodno za sokovnik, pa koristite blender.
7. Popijte sok odmah nakon cijedenja, jer ako je izložen vazduhu neko vrijeme izgubiće ukus i vrijednost.

## Tehnički podaci

Naziv proizvoda	Model	Voltaža	Frekvencija	Snaga	Kapacitet
Sokovnik	MJ-60JM01A	220-240V	50Hz	600W	1250ml

## Opis



A, Potiskivač    B, Poklopac    C, Filter  
D, sokovnik    E, kontejner s pulpom    F, sisak  
G, Drška    H, Baza sa motorom

## Upotreba uređaja

### Priprema za upotrebu

1. Operite sve dijelove
2. Podesite dugme na poziciju 0 kako bi isključili uređaj

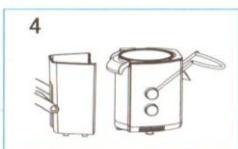
### Korišćenje sokovnika



Izvučite kabl iz odjeljka na zadnjoj strani uređaja.



Stavite filter, dobro je postavljen kada čujete klik. Uvijek provjerite filter prije upotrebe, ukoliko primjetite bilo kakva oštećenja kontaktirajte servis



Postavite kontejner na uređaj pod blagim nagibom. Postavite gornji dio prvo a onda donji. Dok pripremate sok, ispraznite kontejner s pulpom ako što ćete ugaziti uređaj i pažljivo maći kontejner.



Držite poklopac iznad filtera i spustite ga na poziciju, zakačite dršku bravicom. Provjerite da i je drška zaključana na pozicij.



Ubacite potiskivač u otvor da ude ravan i da se uklopi sa malim ispuččenjima



Postavite šolju ispod siska. Postavite poklopac na šolju da izbjegnute prosipanje ili ako želite da ostavite sok u frižider.

Daodvojite pjenu sa soka kada sipate sok u čašu ubacite separator za pjenu u čašu.

**Pažnja: ako želite da vaše piće ima pjenu, ne koristite ovaj dio.**

Uređaj će funkcionisati ako su svi dijelovi pravilno postavljeni i poklopac pravilno zaključan sa drškom.

Operite voe/povrće i isjecite ga na dijelove da stane u otvor bez forsiranja.

Pazite da je časa postavljena ispod siska.

Uključite kabl za napajanje u utičnicu, uključite uređaj na dugme.

Brzina I je posebno pogodna za meko voće i povrće kao što je lubenica, grožđe, krastavac i maline.

Brzina II je pogodna za sve vrste voća i povrća.



Postavite isječeno povrće u otvor



Polako pritisnite ka filteru sa potiskivačem.

**Objašnjenje:** ne koristite veći pritisak na potiskivač, jer to može uticati na kvalitet, i nikad ne uvlačite prste da se ne bi povrijedili.