

INFORMACIJE VAŽNE ZA SIGURNOST

1. Prije upotrebe pažljivo pročitajte sva uputstva .
2. Šporet je dizajniran da radi na 220V, 50Hz
3. Ukoliko je vrijednost osigurača koji su postavljeni ispod 16A, neophodno je da ih zamijenite sa novim u vrijednosti od 16A.
4. Kada povežete šporet na napajanje, uvijek koristite utičnicu sa uzemljenjem. Bilo koji problem ili kvar uzrokovan nepoštovanjem ovog pravila neće biti podložan garanciji.
5. Držite dalje cijevi za gas i i kabl za napajanje od vrućih površina i oštih ivica.
6. Prijavite servisu ukoliko je kabl za napajanje oštećen.
7. Ne koristite upaljač, šibice, cigarete ili slične zapaljive materije kada provjeravate gas.
8. Obavezna je dobra ventilacija u prostoriji gdje koristite uređaj pošto ne može da se poveže na dimnjak.
9. Obavezna je dobra ventilacija u prostoriji u kojoj koristite uređaj pošto šporet proizvodi toplotu i zamagljenost u prostorij u kojoj se koristi. Ne zatvarajte otvore za vazduh koj se nalaze na zadnjoj strani. To može zahtijevati dodatnu cirkulaciju vazduha nakon duže upotrebe uređaja.
10. Držite dalje od domašaja djece i ne dodirujte rukama bez kuhinjskih rukavica jer uređaj može biti topao.
11. Ne dodirujte rukama staklo na ploči pošto je vruća tokom rada
12. Držite van domašaja od svih zapaljivih materijala kao što su zavjese, papir, i slično.
13. Ne ostavljajte papir, plastiku i fabričke materijale u blizini grijnih elemenata, pećnice ili ringli.
14. Ukoliko se slučajno pojavi curenje gasa isključite dovod gasa i izvjetrite prostoriju. Ne uključujte električne prekidače i ne radite ništa to bi izazvalo varnice.
15. Sklonite sav materijal od pakovanja.

Ne pokrivajte ringlu sa gasom dok je još uvijek topla.

UGRADNJA I MONTIRANJE ŠPORETA

Povezivanje gasa i bezbjednost

Pričvrstite stegu na crijevo od gasa, ubacite jedan kraj crijeva u ključalu vodu neko vrijeme i ubacite tako omekšali i zagrijani kraj crijeva u cijev na šporetu i stegnete ključem.

Dugmad koja se nalaze na kontrolnoj ploči bi trebala biti na off poziciji i ventil cijevi za gas treba biti na on poziciji da bi sproveli testiranje na curenje gasa. Pospite malo pjene od sapunice na konekciju. Pjenušanje će se povećati ukoliko postoji curenje.

Ponovite testiranje nakon što ste dodatno pričvrstili zavrtanj.

Ugradnja i montiranje šporeta

Vaš uređaj ima kvalitet prve klase. Ovaj šporet treba biti postavljen i pričvršćen na osnovu regulatornih zahtjeva koji važe na dan montiranja.

Razmak između šporeta i zidova treba biti kao što je prikazano.

Minimalni normalni razmak koji odvaja obje strane između šporeta i zidova treba biti bar 750mm.

Šporet treba biti postavljen blizu utičnica.

Prva upotreba

Prije prve upotrebe šporeta preporučeno je izvesti sledeće:

Držite regulator toplote na visoko podešavanje bar 10 minuta. Ostavite ploču da se ohladi nakon gšenja. Očistite sa čistom i vlažnom krpom. Ne dodirujte rukama električni dio.

Ne dodirujte aktivne komponente i grijače u pećnici, možda su još uvijek vrući.

TEHNIČKE KARAKTERISTIKE

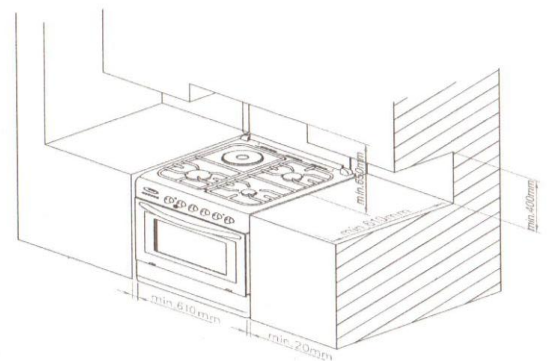
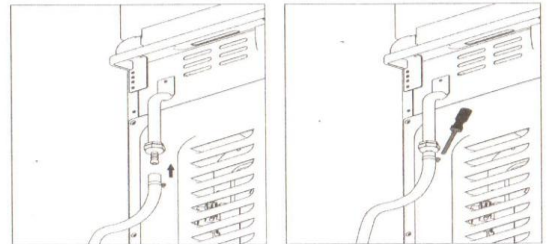
Eksterna širina	665mm
Eksterna dužina	685mm
Eksterna visina	925mm
Težina	65lt

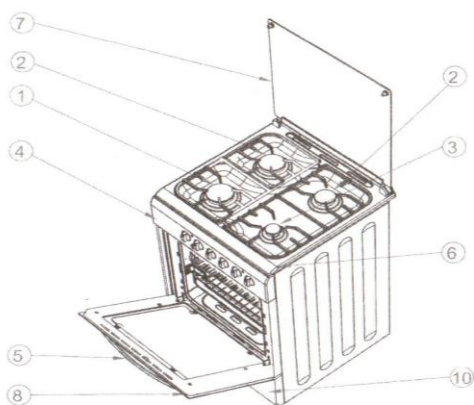
Ovo uputstvo je pripremljeno za više od jednog modela. Neke karakteristike korišćene u ovom uputstvu ne mogu se primjeniti na sve uređaje.

Konverzija gasa

Zahtjevani injektori za konverziju u gasni sistem dostavljen vam je zajedno sa šporetom. Ukoliko želite da konvertujete šporet u prirodni sistem gasa, preporučeno je da sprovedete koverziju uz pomoć ovlašćenog servisa.

Ringla sa gasom			G20 (prirodni gas)	G30 (LPG)
Obična ringla sa gasom	mlaznica	mmø	1,20	0,8
	snaga	kW	3	3
Mala ringla sa gasom	Mlaznica	mmø	0,90	0,6
	Snaga	kW	1,5	1,5
Ringla za kafu na gas	Mlaznica	mmø	0,75	0,5
	snaga	kW	1	1





- | | |
|----------------------------|--------------------|
| 1. Velika ringla s gasom | 6. Gornja ploča |
| 2. Normalna ringla s gasom | 7. Gornji poklopac |
| 3. Mala ringla s asom | 8. Prednje staklo |
| 4. Komandni panel | 9. Ringla |
| 5. Drška | 10. Donji poklopac |



Rešetka: koristi se sa drugim dodacima osim sa plehom



Ova posuda može biti korišćena za pečenje mekih kolača ili smrznute hrane može se koristiti za sakupljanje masti tokom pečenja.

UPOTREBA ŠPORETA

Značenje znakova koji se nalaze na kontrolnoj ploči.

Pogledajte značenje znakova samo za one znake koji se nalaze na vašoj kontrolnoj ploči. Znaci su ovde generalno korišćeni za objašnjenje.

Upotreba šporeta

Primjećete blagi dim i osjetićete iritirajući miris u prostoriji koji se širi zbog grijanja grijačkih elemenata i sagorijevanja izolacionog materijala kada prvput koristite šporet.

Prvo držite šporet prazan na 250°C u periodu od 45minuta. Nakon toga provjetrite prostoriju.

Vaš šporet je spreman za upotrebu, sve što treba da ureadite je da podesite termostat i uključite pećnicu.

Komandna ploča

- | | | | |
|--|-----------------|--|-----------------------|
| | Puni plamen | | Lijeva gornja ringla |
| | Smanjeni plamen | | Lijeva prednja ringla |
| | | | Desna prednja ringla |
| | | | Desna gornja ringla |

Korišćenje šporeta na gas

Sa ciljem da zadržite maksimalnu produktivnost koristite ravno posuđe koje će obezbijediti dobar kontakt koliko je moguće sa grijačkom površinom, i dimenzije bi trebal ebiti:

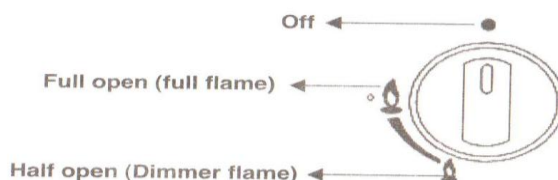
Za veliku ringlu 24-28cm

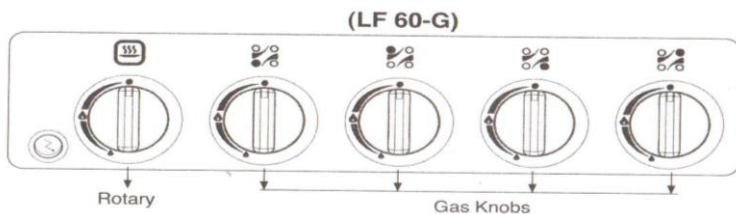
Za normalnu ringlu 18-24cm

Za pomoćnu ringlu 12-18cm

Kontrole za gas su dizajnirane sa posebnim sigurnosnim aparatom.

Nakon pritiska na dugme (sa ciljem da otvorite sigurnosni ventil), okrenite dugme u smjeru suprotnom od kretanja sata za 45°na lijevu stranu. Istovremeno ringla koju ste odabrali da koristite će biti zapaljena i nastavite pritiskate dugme dok se ne pojavi plamen. Nakon paljenja ringle, okrenite dugme prema svom izboru na željenu poziciju kao što je pun plamen ili smanjeni plamen.



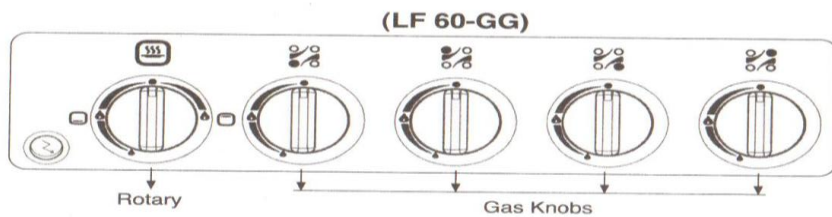


Upotreba LF 60-G šporeta

Dugme za paljenje: lako možete zapaliti ringlu sa dugmetom na šporetu na kontrolnoj ploči. Lako možete provjeriti da li ringla gori ili ne. Ponavljajte operaciju paljenja dok se ne zapali.

Dugme za pečnicu: grijači pečnice su snabdijeveni gasom kad okrenete dugme u smjeru kretanja sata. Specijalni sigurnosni spoj sprečava tok gasa i sprječava da se pečnica napuni gasom kada se vatra upali jer pečnica ima sigurnosni sistem.

- okrenite dugme za pečnicu na lijevu stranu pritiskajući je.
- Dok je dugme pritisnuto, zapalite i sačekajte da se pojavi plamen. To možete provjeriti preko kontrolnog otvaranja.
- Nakon što se gas zapalio držite dugme 5-10 sekundi. Ukoliko se vatra izgasni nakon puštanja dugmeza držite dugme 15 sekundi. Ukoliko se pečnica ne zapali ponovite postupak nakon 1 minuta. **Ne držite dugme duže od 15 sekundi**
- ugrijte pečnicu nakon paljenja tako što ćete zatvoriti vrata od pečnice.
- Nakon što je kuvanje završeno zatvorite dugme okrećući ga na desnu stranu.



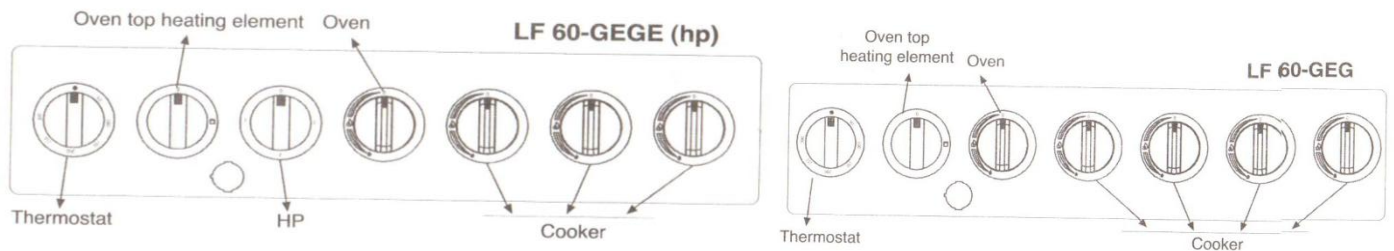
Upotreba LF60-GG šporeta

Dugme za paljenje: lako možete zapaliti ringlu sa dugmetom na šporetu na kontrolnoj ploči. Lako možete provjeriti da li ringla gori ili ne. Ponavljajte operaciju paljenja dok se ne zapali.

Dugme za pečnicu: grijači pečnice su snabdijeveni gasom kad okrenete dugme u smjeru kretanja sata. Specijalni sigurnosni spoj sprečava tok gasa i sprječava da se pečnica napuni gasom kada se vatra upali jer pečnica ima sigurnosni sistem.

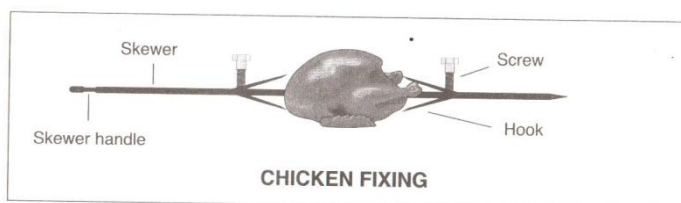
- okrenite dugme za pečnicu na lijevu stranu pritiskajući je.
- Dok je dugme pritisnuto, zapalite i sačekajte da se pojavi plamen.
- Nakon što se gas zapalio držite dugme 5-10 sekundi. Ukoliko se vatra izgasni nakon puštanja dugmeza držite dugme 15 sekundi. Ukoliko se pečnica ne zapali ponovite postupak nakon 1 minuta. **Ne držite dugme duže od 15 sekundi**
- ugrijte pečnicu nakon paljenja tako što ćete zatvoriti vrata od pečnice.
- Nakon što je kuvanje završeno zatvorite dugme okrećući ga na desnu stranu.

MODEL FIKSIRANJA PILETINE



Grilovanje pileta

Da bi ispekli pile, postavite posudu na dno pečnice nakon što fiksirate ražanj. Pričvrstite šarafe nakon postavljanja pileta na štap. Oštra strana štapa se stavlja u rupu a drugi dio na aparat. Sipajte dvije čaše vode u posudu.



On/Off i tajmer

Da bi uključili pećnicu i podesili vrijeme pečenja: ojerite dugme u smjeru sata na željeno vrijeme (max 20 minuta). Oglasiće se zvono kada tajmer istekne i pećnica će se isključiti.

Da bi isključili pećnicu okrenite tajmer na poziciju 0

ČIŠĆENJE I ODRŽAVANJE

Pažnja: provjerite da li je električni kabl isključen prije čišćenja.

Sredstva za čišćenje

Provjerite da li su sredstva za čišćenje odgovarajuća za čišćenje pećnice i da li su ta sredstva preporučena od strane vašeg servisera. Ne koristite sredstva kao što su kaustične kreme, abrazivni prah i sl.

Čišćenje unutrašnjosti pećnice

Čišćenje unutrašnjosti pećnice treba biti obavljeno kada je pećnica topla pošto je unutrašnjost napravljena od emajla. Prebrišite pećnicu sa blago nakvašenom krpom svaki put kada koristite pećnicu. Takođe s vremena na vrijeme očistite potpuno pećnicu koristeći tečno sredstvo za čišćenje

Vrata pećnice

Koristite tečno sredstvo za čišćenje stakla kako bi očistili unutrašnjost i spoljašnjost vrata pećnice. Isperite nakon čišćenja i posušite sa suvom krpom. Vrata se mogu skinuti radi kompletnog čišćenja na osnovu instrukcija:

Otvorite vrata potpuno

Odvrnite dva šarafa kao na slici

Lagano podignite, povucite ka spoljašnjosti i u istom pravcu kako bi staklo izašlo iz okvira.

Vratite na mjesto nakon čišćenja i zavrnite šarafe.

Važno objašnjenje

Ne čistite staklene panele kada je staklo vruće jer ga možete slomiti.

Dodaci

Držite potopljeno u toploj vodi i dodajte malu količinu tečnosti nakon određenog vremenakorišćenja ovih dodatak. Ostatak prljavštine može se lako ukloniti četkom ili sunđerom za pranje.

