

# STATESMAN

Električni šporet  
Korisničko uputstvo  
SWIFT50WC



Sačuvajte uputstvo na sigurno mjestu

Hvala na tome što ste nas odabrali!

Molimo Vas pročitajte cijelo uputustvo prije korišćenja uređaja. Ovo uputstvo sadrži važne informacije o rukovanju i održavanju uređaja. Ukoliko uređaj dajete nekom drugom, ili se selite uvijek vodite računa da je uputustvo uz uređaj.

### **Važne sigurnosne smjernice**

**1. Ovaj šporet nije nameinjen za profesionalnu upotrebu već za upotrebu u prostoru za stanovanje.**

**2. Prije korišćenja šporeta, pažljivo pročitajte upozorenja koja se nalaze u ovom priručniku jer pružaju važne informacije koje se tiču sigurne instalacije, korišćenja i održavanja. Pažljivo čuvajte ovaj priručnik kako biste ga i ubuduće mogli konsultovati.**

3. Pošto ste skinuli ambalažu sa šporeta, proverite da nije slučajno oštećen u toku transporta. U slučaju da sumnjate da je neispravan, nemojte ga koristiti i obratite se najbližem Servisnom Centru. Delovi ambalaže (plastične kesice, ekspanzirani polistirol, ekseri itd..) se ne smeju ostaviti na dohvatu ruke deci, jer mogu biti opasni.

4. Instalaciju smeju vršiti samo kvalifikovana lica i to u skladu sa uputstvima proizvođača. Pogrešna instalacija može da prouzrokuje štetu na stvarima, životinjama i licima za šta proizvođač ne može da se smatra odgovornim.

5. Električna sigurnost ovog šporeta je garantovana samo kada je ispravno povezan na efikasno uzemljenje kako je predviđeno važećim zakonima o električnoj sigurnosti. Neophodno je proveriti da li je uzemljenje efikasno a u slučaju da sumnjate da uzemljenje ne funkcioniše, tražite da kvalifikovana lica izvrše pažljivu kontrolu. Proizvođač se ne može smatrati odgovornim za eventualna oštećenja koja prouzrokuje neadekvatno uzemljenje šporeta.

6. Pre nego što priključite šporet u struju, proverite da li vrednosti sa tablice na uređaju i/ili ambalaži odgovaraju vrednostima električne ili gasne mreže koju posedujete u stanu.

7. Proverite da li utičnica za struju i mreža odgovaraju maksimalnoj snazi šporeta navedenoj na tablici. U slučaju da sumnjate da vrednosti ne odgovaraju jedna drugoj, obratite se kvalifikovanim licima.

8. Za instalaciju je potreban bipolarni prekidač sa distancom kontaktnih otvora od 3 ili više milimetra.

9. U slučaju da utičnica i utikač šporeta nisu kompatibilni, potrebno je da kvalifikovani serviser zameni utikač odgovarajućim. On takođe treba da proveri da li kabl utičnice odgovara snazi šporeta. Ne preporučuje se upotreba adaptera, višestrukih utičnica i produžnih kablova. Ukoliko je njihova upotreba neophodna, koristite samo jednostruke ili višestruke adaptere ili produžne kablove koji odgovaraju važećim zakonima o sigurnosti. Vodite računa da ne pređete vrednost struje koja je označena na jednostrukom adapteru ili na produžnom gajtanu, kao ni da ne pređete maksimalnu vrednost označenu na višestrukome adapteru.

10. Ne ostavljajte šporet bespotrebno uključen. Ugasite opšti prekidač šporeta i dovod gasa kada ga ne koristite.

**11. Nemojte zatvarati otvore za ventilaciju i za hlađenje šporeta.**

12. Kabl za napajanje ovog uređaja nemojte sami menjati. U slučaju da se ošteti, obratite se isključivo ovlašćenom servisnom centru proizvođača.

13. Ovaj šporet treba da se koristi samo u one svrhe za koje je namenjen. Svaka druga upotreba (npr. za grejanje prostorije) se smatra neodgovarajućom i samim tim opasnom. Proizvođač se ne može smatrati odgovornim za eventualnu štetu nastalu zbog neodgovarajuće, pogrešne i iracionalne upotrebe.

14. Pri korišćenju bilo kog električnog uređaja, morate se pridržavati nekoliko osnovnih pravila:

- ne dodirujte uređaj mokrim ili vlažnim rukama ili nogama.
- ne koristite uređaj dok ste bos.
- nemojte koristiti, osim uz budnu pažnju, produžne kablove
- nemojte vući napojni kabl ili sam uređaj kako biste ga isključili iz struje.
- nemojte ostavljati uređaj izložen atmosferskim prilikama (na kiši, suncu, itd...)
- nemojte dozvoliti da uređaj koriste deca bez nadzora.

15. Pre nego što započnete sa čišćenjem ili održavanjem šporeta, isključite ga iz struje tako što ćete isključiti glavni prekidač ili tako što ćete izvaditi kabl iz struje.

17. Onda kada odlučite da više ne koristite šporet, preporučujemo da ga stavite van upotrebe tako što ćete mu iseći kabl pošto ga isključite iz struje. Pored toga preporučujemo da onesposobite i one delove šporeta za koje smatrate da mogu da predstavljaju neku opasnost, posebno ako smatrate da deca mogu da koriste u igri šporet koji više nije u upotrebi.

19. Imajte u vidu da površina ringle ostaje vruća makar pola sata nakon što ste isključili ringlu. Nemojte stavljati posude ili neke druge predmete na vruću površinu ploče.

20. Izbegavajte ostavljanje bilo čega na ringlama.

21. Nemojte paliti ringle ukoliko na šporetu stoji aluminijumska folija ili plastična posuda.

22. Nemojte se približavati vrućoj ploči.

23. Kada koristite sitne kućne aparate u blizini šporeta, obratite pažnju da njihov kabl ne završi na vrućim ringlama.

24. Obratite pažnju da okrenete ručke šerpi ka unutra, kako ih ne biste zakačili i oborili.

25. Kada upalite ringlu, odmah na nju stavite lonac, jer ukoliko to ne uradite, ringla će se veoma brzo pregrejati i možda čak na taj način i oštetiti.

26. **Preliminarne instrukcije:** Korišćeni lepak za staklo može da ostavi tragove masnoće na staklu. Obavezno obrišite ove tragove normalnim, neabrazivnim deterdžentom pre nego što upalite šporet. U toku prvih nekoliko sati rada, može se osetiti miris gume koji će vrlo brzo nestati.

27. **Dok šporet radi, grejni elementi i neki delovi rerne mogu postati veoma vrući. Nemojte ih dirati i pazite da deca ne dođu u njihovu blizinu.**

28. Proverite uvek da li su ručice u poziciji «•»/ «o» kada se šporet ne koristi.

29. Ukoliko se šporet postavi na postolje, vodite računa o tome da ne sklizne sa njega.

## Instalacija

Naredne instrukcije bi trebale biti pročitane od strane kvalifikovanog tehničara kako bi bili sigurni da je uređaj instaliran, podešen i tehnički servisiran na pravi način.

**Važno: ne zaboravite da diskonektujete uređaj sa napajanja prije nego što podesite uređaj ili izvedete bilo kakvo servisiranje.**

## Pozicioniranje:

**Važno:** uređaj nikad ne treba biti postavljen u blizini vrata. Osobe koje otvaraju i zatvaraju vrata mogu doći u kontakt sa posuđem na uređaju. Uređaj može biti postavljen i korišćen samo u provjetrenim prostorijama.

## Raspakivanje

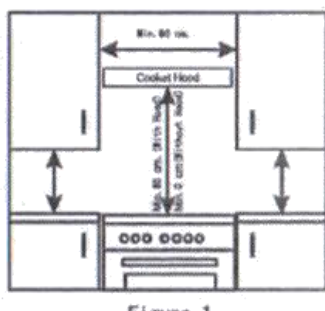
Budite pažljivi kada raspakujete i instalirate uređaj. Oštre ivice mogu uzrokovati povrede. Uređaj je težak i morate biti pažljivi kada ga pomjerate. Vodite računa da je materijal od pakovanja sa unutrašnje i spoljanje strane uklonjen prije nego počnete da koristite uređaj. Raspakujte uređaj od kartona, provjerite da li je uređaj oštećen na bilo koji način. Ukoliko sumnjate, ne koristite uređaj, kontaktirajte servis ili centar u kom ste kupili uređaj.

## Instalacija

Uređaj je dizajniran da se postavi između kuhinjskih elemenata. Prostor sa strana treba da je dovoljan samo za izvlačenje uređaja u slučaju servisiranja. Može biti postavljen pored elementa sa jedne strane ili sa obje, ili u uglu. Takođe može biti postavljen i samostalno.

Uređaj može biti postavljen pored namještaja koji nije visočiji od uređaja. Ukoliko uređaj postavite do zida ilipored elemenata morate voditi računa da isti mogu da podnesu toplotu 50°C preko sobne temperature. Za pravilnu instalaciju sledeći uslovi moraju biti ispunjeni.

- Uređaj mora biti postavljen u kuhinji ili trpezariji, ali nikako u kupatilu.
- Elementi koji se nalaze pored uređaja a koji su visočiji od uređaja moraju biti odvojeni od njega bar 20 cm.
- Aspirator mora biti postavljen prema uputsuvu i u svakom slučaju na distanci od 65cm.
- Postavite zidne kabinete isto kao i aspirator sa minimalnom odvojenošću od uređaja od 42cm kao što je prikazano na slici
- Aspirator mora biti instaliran u skladu sa smjernicama iz uputstva za inatalaciju aspiratora.
- Ukoliko je uređaj postavljen ispod zidnog kabineta on mora biti na udaljenosti od 70cm od istog, kao na slici
- Dimenzije za ugrađivanje uređaja su navedene na slici
- Zid iza urđaja mora biti od toplotno otpornog materijala.



## Nivelisanje uređaja

Izvadite 4 nožice koje su zapakovane zajedno sa ređetkom i zašarafite ih na donju stranu uređaja. Ove nožice nivelišu uređaj kada je to potrebno. Visina uređaja može biti podešena uz pomoć nožica. Podesite nožice tako što ćete nageti uređaj na stranu. Postavite uređaj na poziciju. Neophodno je da uređaj bude nivelisan prije upotrebe.

## Instalacija zakačke protiv prevrtanja uređaja

Kako bi spriječili prevrtanje uređaja morate instalirati zakačke. Da bi ih instalirali koristite šrafciğer da ih pričvrstite za uređaj i za zemlju kao što je prikazano na slici.

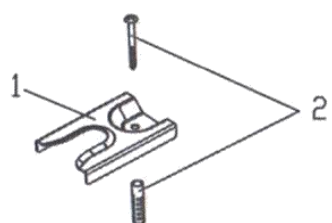
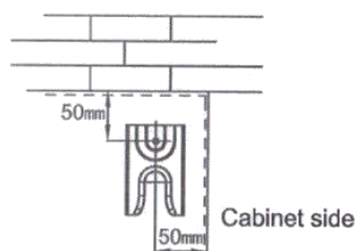


Figure 1

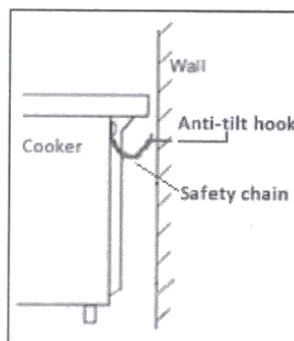
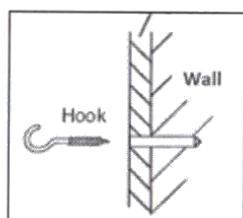


## Postavljanje sigurnosnog lanca

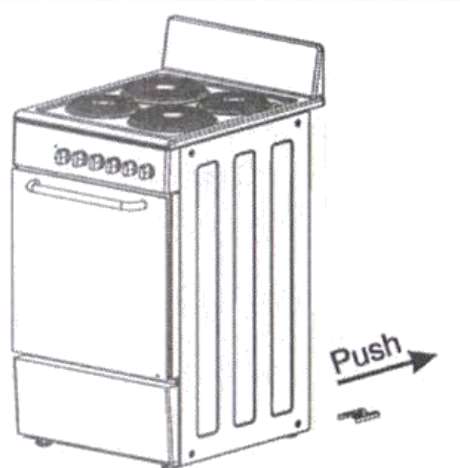
Kako bi spriječili prevrtanje uređaja naprijed morate fiksirati dva lanca za zadnju stranu uređaja koje ćete povezati sa kukama.

Kuke postavite na zid iza uređaja. Lanac teba uvijek biti zakačen za kuke kada je uređaj postavljen uz zid.

Postavite kuke iza uređaja sa obje strane. Postavite lanac prije upotrebe uređaja



Nakon postavljanja zakački, postavite uređaj na predviđeno mjesto kao što je prikazano na slici. Za pravilnu instalaciju zadnja i desna nožica uređaja biće zakačene zakačkama.



## Električno povezivanje uređaja

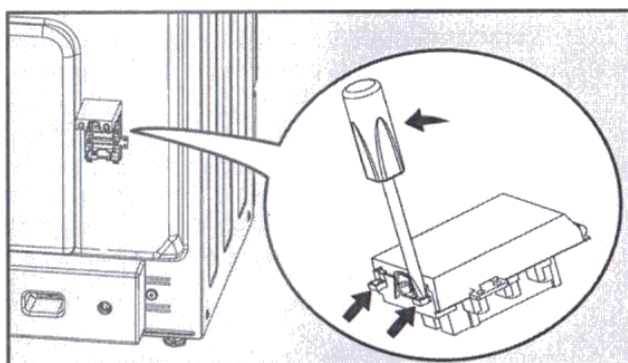
### PAŽNJA - UREĐAJ MORA BITI UZEMLJEN!

Napajanje: 220-240V A.C. 50/60Hz

Uređaj nema kabl za napajanje. Uređaj je dizajniran da radi na električnom napajanju koje odgovara podacima koji su prikazani u tabeli. Uređaj može biti povezan na napajanje samo nakon skidanja panela na zadnjoj strani uređaja.

**Objašnjenje:** procedura instalacije mora biti izvedena od strane kvalifikovanog električara. Instalacija obuhvata sledeće korake:

- 1) Otvorite ploču na zadnjoj strani sa šrafciherom.



- 2) Povežite kabl na osnovu dijagrama koji je istampao na površini poklopca.
- 3) Pričvrstite kabl za napajanje i zatvorite ploču.

**Objašnjenje:** Crveni indikator na kontrolnoj ploči će zasvijetliti kada uređaj povežete na napajanje.

## Sigurnosne informacije

Pravilnom upotrebom uređaj je potpuno siguran ali kao i svaki električni uređaj određene mjere opreza moraju biti sprovedene.

**PROČITAJTE MJERE OPREZA PRIJE UPOTREBE UREĐAJA**

### Uvijek

- Isključite kontrole kada završite sa kuvanjem i kada uređaj nije u upotrebi
- Stanite sa strane kada otvarate vrata pećnice kako bi omogućili da toplota ispari
- Koristite kvalitetne i suve rukavice kada vadite posuđe iz pećnice
- Postavite posudu centralno iznad ploče vodeći računa da su ručke dalje od ivice ploče i da ne mogu biti zagrijane
- Vodite računa da izbjegnute opekotine
- Isključite uređaj sa napajanja prije čišćenja i sačekajte da se uređaj ohladi.
- Provjerite da li je rešetka dobro postavljena prije nego uključite pećnicu.
- Vodite računa kada sklanjate stvari sa grila kada je pećnica uključena jer će sadržaj biti vruć-
- Održavajte uređaj čistim jer nakupljanje masnoće može da izazove požar.
- Pratite osnovne smjernice rukovanja hranom i smjernice higijene kako bi spriječili mogući rast bakterija.
- Održavajte ventilacione otvore čistim

- Prepustite servisiranje kvalifikovanom električaru.
- Ne dodirujte grejne elemente u pećnici jer tokom rada mogu biti vrući.
- Uvijek koristite rukavice kada koristite posude za grilovanje i kada okrećete hranu.

### **Nikad**

- Nikad ne obavijajte unutrašnjost pećnice folijom jer to može dovesti do pregrijavanja
- Nikad ne ostavljajte djecu bez nadzora kada kuvate hranu jer su sve površine tople
- Ne dozvoljavajte djeci i osobama koje nisu upoznate sa uređajem da ruuju istim bez nadzora
- Ne dozvolite da se sjedi na uređaju
- Nikad ne postavljajte na površinu uređaja stvari koje će djeca pokušati da dohvate
- Nikad ne ostavljajte predmete na površini uređaja
- Nikad ne vadite rešetku iz pećnice dok je još vruća
- Nikad ne zagrijavajte zatvorene konzerve hrane jer mogu pući usled pritiska
- Nikad ne ostavljajte hemikalije i hranu pod pritiskom na i u uređaju ili u kabinetima koji su iznad uređaja
- Nikad ne ostavljajte zapaljive ili plastične objekte blizu ili na uređaju.
- Nikad ne punite posudu više od 1/3 uljem ili koristite poklopac

### **Nikad ne ostavljajte uređaj bez nadzora tokom kuvanja**

- Nikad ne koristite uređaj kao grijalicu
- Nikad ne koristite gril za zagrijavanje tanjira
- Nikad ne sušite stvari na uređaju ili na vratima pećnice
- Nikad ne postavljajte uređaj u blizini zavjesa ili drugog namještaja sa platnom
- Nikad ne koristite čistače na paru

### **Sigurnosni savjeti u slučaju požara u posudi**

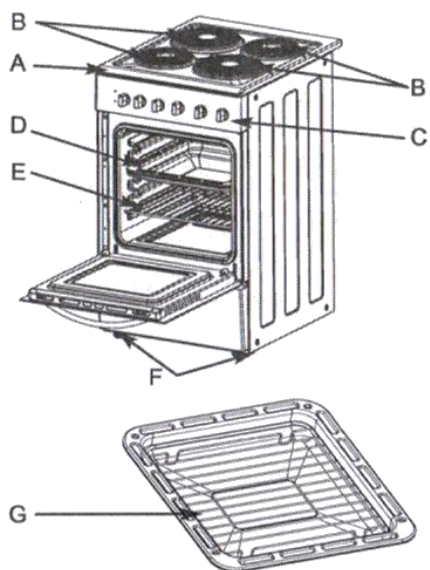
U slučaju požara u tiganju:

- Isključite uređaj na prekidaču
- Prekrijte posudu sa ćebetom za požar ili sa mokrom krpom, to će smanjiti plamen i ugasi požar
- Ostavite tiganj da se ohladi prije nego ga pomjerite. Česte su povrede dodirivanjem vruće posude

**Nikad ne koristite aparat za gašenje požara kako bi izgasili vatru u tiganju jer jačina pritiska će najverovatnije prevrnuti tiganj.**

**Nikad ne koristite vodu za gasenje vatre od ulja ili masti**

## Opis proizvoda



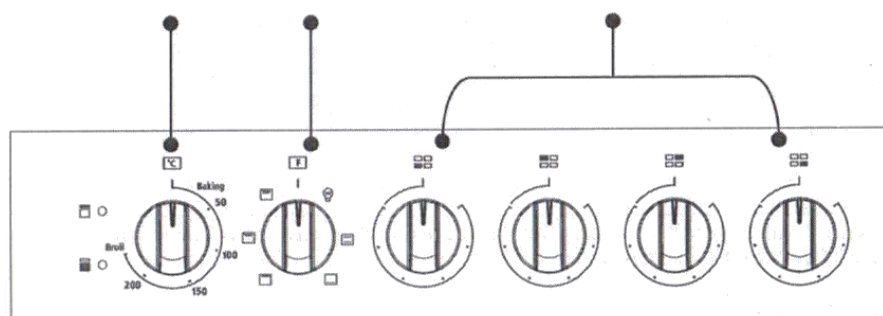
- A. Površina
- B. Grejne ploče
- C. Kontrolna ploča
- D. Posuda za prženje
- E. Rešetka za prženje
- F. Podesive nožice
- G. Pleh

## Uputstvo za rukovanje

Podešavanje  
temperature  
pećnice

Podešavanje  
funkcija pećnice

Kontrole grejnih  
zona



Uređaj može imati drugačije funkcije kao što je prikazano u tabeli zavisno od modela

Simbol	Onis funkcije
	Osvjetljenje u pećnici omogućava korisniku da posmatra proces kuvanja hrane bez otvaranja vrata.
	Konvencionalno kuvanje: gornji i donji grejni elementi rade zajedno kako bi obezbjedili konvencionalno kuvanje
	Donji grejni element omogućava koncentrisanu toplotu na donju stranu posude za pečenje
	Gornji grejni element omogućava laganu toplotu
	Radiantno grilovanje: unutrašnji element za gril se uključuje i isključuje kako bi održavao temperaturu. Ova funkcija se koristi opcionalno
	Dupli gril: unutrašnji element za gril i gornji grijač rade zajedno. Ova funkcija se koristi opcionalno



## Kontrole ploče

**Uvijek provjerite da li su sve kontrole na off poziciji kada uređaj nije u upotrebi**

**Nikad ne koristite uređaj sa aluminijumskom folijom na grejnim površinama.**

Dugmad mogu da se rotiraju u oba smjera kako bi omogućili promjenljivu kontrolu toplote. Ima 6 pozicija za različitu jačinu toplote. Okrenite dugme na 6 za brzo kucanje. Da kuvate sporije podesite dugme na neku od nižih temperatura u zavisnosti od veličine posude i količine vode. Dije manje ringle su za manje posude, nižu temperaturu i viruckanje.

Ne ostavljajte grejne zone uključene bez posude na njima jer tako samo trošite energiju i smanjujete radni vijek ploče.

## Vodič za kontrolu podešavanja

Ovo je samo preporučeno podešavanje

1	Za topljenje maslaca, čokolade i sl.
1 ili 2	Hrana se grije polako. Za male količine vode. Za zagrijavanje soseva, koji sadrže jaja ili maslac Za podgrijavanje gulaša, mesa, ribe, povrća
3	Za zagrijavanje čvrste i tečne hrane. Za ključanje vode. Odmrzavanje povrća Za pravljenje omleta
4 ili 5	Za kuvanje hrane Za održavanje ključanja
5 ili 6	Prženje mesa ili ribe
6	Prenje pomfrita Ključanje vode Prženje u dubokom ulju Rastapanje šećera

## Sigurnosne smjernice za prženje u dubokom ulju

Koristite duboki tiganj, dovoljno veliki da potpuno prekrije grejnu ploču.

Nikad ne sipajte više od 1/3 ulja u posudu.

Nikad ne ostavljajte ulje bez nadzora tokom prženja

Nikad ne pržite veliku količinu hrane istovremeno, posebno ne smrznutu hranu. To će sniziti temperaturu ulja i ostaviti hranu masnom.

Uvijek posupite hranu prije prženja i polako je spustite u ulje.

Nikad ne pržite hranu sa poklopcem na posudi

Održavajte spoljašnjost posude čistom.

## Generalne informacije o grejnim zonama

<b>Uvijek</b>	<b>Nikad</b>
Koristite dobro posuše sa ravnim dnom	Ne koristite metalne posude sa difuzerima, postoljima i sl jer mogu izazvati pregrijavanje
Uvijek posušite dno posude prije upotrebe	Ne koristite dodatke
Vodite računa da posuda odgovara grejnoj zoni	Ne koristite izvijeno i deformisano posuđe.

Kvalitetno posuđe dobro zadržava toplotu, pa je potrebna samo niska ili srednja temperatura	Ne ostavljajte zonu uključenu ako ništa ne kuvate.
Vodite računa da se drške posude ne zagriju	Ne spremajte hranu direktno na grejnim zonama
Podignite posudu, nemojte je vući	Ne prevlačite dodacima preko poloče
Koristite poklopac posude osim kad pržite hranu	
Odmah očistite hranu ukoliko se prospe	

### **Nikad ne:**

**Nikad** ne kuvajte hranu direktno na grejnoj zoni bez posudja jer ćete tako oštetiti zone.

**Nikad** ne otvarajte vrata tokom korišćenja grila

**Nikad** ne koristite uređaj kao radnu površinu

**Nikad** ne vucite poduđe ili dodatke preko grejnih zona jer tako možete oštetiti površinu.

**Nikad** ne dozvolite da dodoaci budu u kontaktu sa grejnim zonama.

**Nikad** ne ostavljajte poduđe ili hranu na zonama kada se uređaj ne koristi.

**Nikad** ne postavljajte alu ili plastičnu foliju na grejne zone

**Nikad** ne ostavljajte grejne zone uključene ako ih ne koristite i ne postavljajte veće posude a dvije grejne zone

**Nikad** ne postavljajte posuđe da djelimično pokrivaju grejnu zonu.

Ne koristite posuđe čiji je prečnik veći od 25cm.

Ekspres lonac ili druge veće posude trebaju biti korišćeni na prednjim grejnim zonama.

### **Odabir posuđa**

**Nikad** ne koristite posuđe sa neravnim dnom.

**Nikad** ne koristite lako posuđe satankim i nejednakim dnom.

**Nikad** ne koristite lako emajlirano posuđe.

**Nikad** ne koristite čelično posuđe.

**Nikad** ne koristite posuđe sa deformisanim dnom.

**Nikad** ne koristite posuđe sa konveksnim dnom

**Nikad** ne koristite staklo-kreamičko posuđe.

### **Kontrole pećnice**

Dugme za kontrolu temperature pećnice može da se okreću smjeru kretanja kazaljke na satu sa off pozicije. Okrenite dugme za odabiranje funkcije pećnice, uključite tajmer (za modele sa tajmerom) da podesite vrijeme kuvanja. Nakon toga okrenite dugme za kontrolu temperature u smjerukretanja kazaljke na satu na željenu temperaturu. Crveni indikator će odmah zasvijetliti i isključiće se kada pećnica dostigne podešenu temperaturu.

### **Čišćenje i održavanje**

Prije svakog čišćenja isključite uređaj sa napajanja. Kako bi osigurali duži radni vijek uređaja, morate ga temeljno očistiti s vremena na vrijeme vodeći računa o sledećem:

1. Sačekajte dok se pećnica ohladi prije nego izvadite rešetku iz nje, operite je odvojeno u toploj vodi sa deterdžentom za suđe i posušite.
2. Operite unutrašnjost pećnice sa toplom vodom i deterdžentom i posušite.
3. Ostavite otvorena vrata pećnice kako bi se unutrašnjost osušila prije nego ponovo vratite rešetku unutra.
4. Očistite pećnicu nakon svake upotrebe, posebno nakon grilovanja i pečenja jer tako sprečavate da se hrana zalijepi.

5. Ne koristite abrazivna sredstva za čišćenje unutrašnjosti pećnice jer to može skinuti emajl, što bi uticalo na efikasnost pećnice.
6. Ne koristite oštre, abrazivne čistače, strugalice ili oštre predmete za čišćenje stakla pećnice jer možete izgubiti površinu.

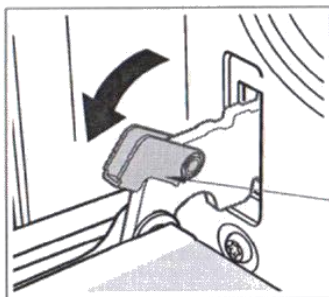
### Čišćenje spoljašnjosti uređaja

1. Redovno morate očistiti spoljašnjost uređaja i kontrol ploču, vrata pećnice i strane pećnice koristeći meku krpu i blagi deterdžent za suđe.
2. Operite emajlirane i hromirane površine sporeta sa toplom vodom i blagim deterdžentom koji nije abrazivan
3. Nikad ne koristite abrazivna sredstva za čišćenje megalirane, hromirane i čelične površine.
4. Kada koristite komercijalna sredstva za čišćenje izbjegavajte čišćenje slova i oznaka jer ih tako možete oštetiti.

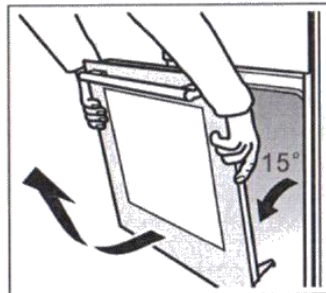
### Skidanje vrata radi lakšeg čišćenja

Preporučujemo da pozovete nekog da vam pomogne prilikom skidanja vrata.

1. Otvorite vrata potpuno.
2. Zakačka vrata ima malu šarku. Podignite šarku na oba kraja.
3. Podignite vrata pažljivo u smjeru zatvaranja vrata i zatim sa obje ruke povucite ih sa šporeta.
4. Da vratite vrata na mjesto držite ih u otvorenoj poziciji i vratite šarke na obje zakačke. Otvorite i zatvorite vrata da provjerite da li ste ih dobro pričvrstili.

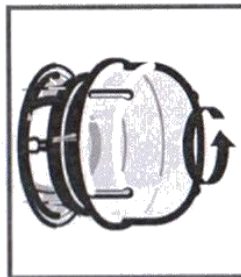
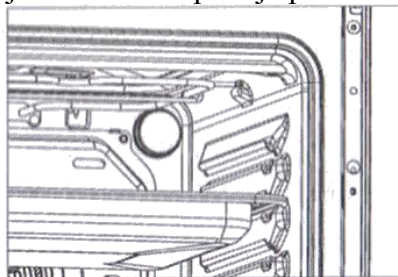


Šarka



### Zamjena svjetla u pećnici

1. Isključite uređaj sa napajanja. Provjerite da li su unutrašnji dijelovi hladni prije nego ih dohvatite.
2. Izvadite sijalicu okretanjem u smjeru suprotnom od kretanjakazaljke na satu.
3. Postavite novu sijalicu koja mora biti otporna na temperaturu od 300°C. Za zamjensku sijalicu kontaktirajte servisni entar.
4. Vratite nazad poklopac.
5. U slučaju bilo kakvih pitanja pozovite električara.



**Pažnja: da bi izbjegli strujni udar uređaj mora biti isključen sa napajanja.**

## Rešenja problema Korisnička podrška

Prije kontaktiranja korisničkog servisa privjerite smjernice ispod, možda ima rešenje.

Problem	Rešenje
Čudan miris i mala količina dima prilikom prve upotrebe uređaja	To je normalno i nestaće posle određenog perioda. Ukoliko koristite gril nakon pečenja dim se može javiti usled pečenja, to je normalno.
Uređaj ne radi	Da li e uređaj uključen? Možda nema električnog napajanja.
Pećnica ne peče jednako hranu	Provjerite da li ima dovoljno vazduha oko posude koju ste stavili. Provjerite da li je uređaj nivelisan.
Grejne zone su spore i voda ne ključa niti vri	Provjerite da li posude odgovaraju grejnim zonama kao što je navedeno u uputstvu.
Mrlje na grejnim zonama koje ne mogu da se očiste.	Grejne zone mogu da se očiste sa toplom vodom i neabrazivnim čistačem.
Gril se stalno uključuje i isključuje	Kada gril radi na podešavanju koje je niže od maksimalnog to je normalno
Kondenzacija na zidu sa zadnje strane uređaja	Para i/ili kondenzacija se mogu javiti usled ventilacije kada koristite uređaj za spremanje hrane koja sadrži veću količinu vode. To je normalno.
Para/kondenzacija u pećnici nakon upotrebe	Para je nus-produkt kuvanja hrane koja sadrži u sebi više vode. To je normalno i može da se očisti.

### Servis i rezervni dijelovi

Ukoliko budete imali bilo kakve poteškoće u korišćenju uređaja kontaktirajte servis ili pozovite nase odeljenje na 0844084805861.

Pripremite sledeće podatke:

- Model naziv/broj
- Serijski broj
- Ime i prezime i adresa
- Datum kupovine
- Mjesto kupovine
- Kontakt
- Opis kvara

Informacije o rezervnim dijelovima možete dobiti na broj 0844 848 5862

## Tehničke karakteristike

	50x60x85cm	60x60x85cm
Gornji element	950W	950W
Donji element	1100W	1100W
Gril element*	1600W	2000W
Konvekcionalni element*	2000W	2000W
Ventilator motora*	33W	33W
Rotor motora*	4W	4W
Svjetlo*	25W	25W
Grejna zona 145mm	1000W*2	1000W*2
Grejna zona 180mm	1500W*2	1500W*2
Brza grejna zona 145mm	1500W samo gornja i desna ploča imaju brzo zagrijavanje	1500W
Brza grejna zona 180mm	2000W samo gornja i lijeva ploča imaju brzo zagrijavanje	2000W
Zapremina	48L/52L	65L/70L

\*samo za neke modele

Ovaj simbol označava da uređaj ne može biti odložen kao regularni domaćinski otpad, već mora biti odložen u skadu sa propisima za odlaganje električnog i elektronskog otpada. Za više informacija kontaktirajte centar za odlaganje otpada u vašem gradu.

