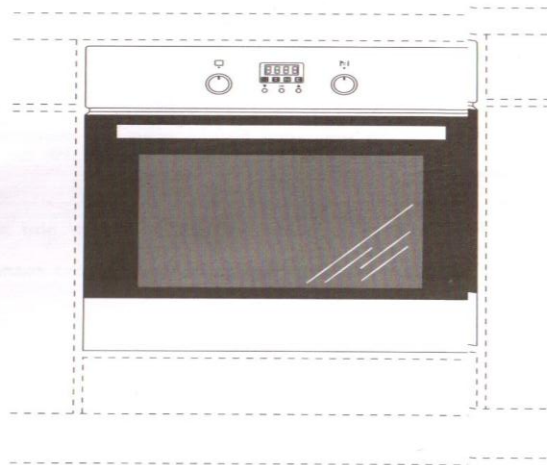


**arielli**

**Model No.:**  
AME 765SS



**KORISNIČKO UPUTSTVO**

Dragi korisniče,

Pećnica je jednostavna za upotrebu i izuzetno efikasna. Nakon čitanja uputstva, rukovanje pećnicom će biti jednostavno.

Prije pakovanja i napuštanja fabrike, pećnica se provjerava zbog sigurnosti i ispravnosti.

Prije upotrebe uređaja pročitajte pažljivo uputstvo.

Prateći ove instrukcije pažljivo bićete u mogućnosti da izbjegnute probleme u korišćenju uređaja.

Veoma je važno da zadržite uputstvo za dalju upotrebu.

Neophodno je da pratite uputstva pažljivo kako bi izbjegli nezgode.

### **Pažnja**

Ne koristite pećnicu ukoliko niste pročitali uputstvo.

Pećnica je namijenjena za kućnu upotrebu.

Proizvođač zadržava pravo da uvodi izmjene koje ne utiču na rad uređaja.

## SIGURNOSNE INSTRUKCIJE

Objašnjenje:

Provjerite da li u blizini postoji uzemljena utičnica (iza uređaja).

Posebno strujno kolo je preporučeno za ovaj uređaj ali nije neophodno. Dodatni električni uređaji na istom strujnom kolu mogu uticati na napajanje. Ukoliko nakon instalacije uređaja dođe do prekida strujnog kola ili izbacivanja osigurača onda je posebno strujno kolo neophodno.

**Uređaj mora biti instaliran samo od strane kvalifikovane osobe u skladu sa uputsvom koje je obezbijedeno. Neispravna instalacija može izazvati povrede.**

Proizvođač ne snosi odgovornost za neispravnu instalaciju koja može povrijediti osobe, životinje ili oštetiti imovinu.

Uređaj mora biti isključen sa napajanja prije popravki.

### Pažnja

Kada koristite uređaj osnovne mjere predostrožnosti moraju biti uzete u obzir.

Vaša ugradna pećnica je klasifikovana kao električni uređaj. Kao i sa svim električnim uređajima, posebno kada su u pitanju električne grijalice osnovne mjere opreznosti moraju biti ispraćene kako bi smanjili rizik od požara, strujnog udara i/ili drugih sličnih povreda ili smrti.

!Uređaj postaje vruć tokom rada. Vodite računa da ne dodirujete vruće dijelove unutar pećnice.

! Uvijek držite djecu na udaljenosti od pećnice.

Tokom rada direktan kontakt sa pećnicom može izazvati opekotine.

! Vodite računa da mali objekti iz domaćinstva, uključujući konkcije, ne dodiruju pećnicu jer izolacioni materijal možda nije otporan na toplotu.

! Ne ostavljajte pećnicu bez nadzora tokom pečenja. Ulja i masnoće mogu uzrokovati požar usled pregrijavanja ili ključanja

Ne stavljajte šerpe preko 15kg na otvorena vrata pećnice i šerpe preko 25kg na poču.

! Ne koristite nagrizajuća sredstva za čišćenje ili oštre metalne objekte za čišćenje vrata jer mogu ogrebat površinu što može izazvati pucanje stakla.

! Ne koristite pećnicu u slučaju tehničkog kvara. Svi kvarovi moraju biti opravljeni od strane kvalifikovanog servisera.

! u slučaju bilo kakvog incidenta uzrokovanog tehničkim kvarom, diskonektujte napajanje i prijavite kvar servisu.

! Pravila i uputstva sadržana u ovom korisničkom meniju trebaju biti pažljivo proučena. Ne dozvolite nikom ko nije upoznat sa uređajem i sadržajem uputstva da rukuje sa pećnicom.

! Uređaj ne smije biti čišćen sa čistačima na paru.

! Paneli za pećnicu moraju biti napravljeni od toplotno otpornog materijala

! Paneli sa furnirskom spoljašnošću moraju biti lijepljeni materijalom koji je otporan na temperature preko 100°C

! Držite zapaljive materijale kao što su zavjese, namještaj, odjeća, papir i sl najdalje 0,9m sa svih strana. Ne koristite uređaj u prostorima gdje postoje gas, farba ili druge zapaljive tečnosti ili njihova isparenja.

! Kako bi smanjili rizik od požara, ne postavljajte uređaj u prostorima gdje ventilacija i cirkulacija mogu biti blokirani.

! Kabl za napajanje mora biti povezan na pravilno uzemljenu utičnicu sa napajanjem od 220-240V. Uvijek koristite zaštitu za uzemljenje. Kako bi izbjegli požar nemojte provlačiti kabl

ispod tepiha i staza. Držite kabl za napajanje dalje od prometnih dijelova stana gdje se može zapeti za njega.

! Izbjegnite upotrebu produžnog kabla, jer može izazvati požar.

! Kada prenosite ili skladištite uređaj čuvajte ga na suvoj lokaciji, daleko od prašine, vibracija i drugih faktora, koji mogu oštetiti uređaj.

! ne koristite uređaj sa oštećenim kablom ili nakon kvara, nakon pada uređaja i sl. Vratite pećnicu autorizovanom servisu na ispitivanje, električna i mehanička ispitivanja, ili popravku.

! Ukoliko je kabl za napajanje oštećen mora biti zamijenjen posebnim kablom koji je odobren od strane proizvođača.

! Koristite pećnicu kako je opisano u uputstvu. Bilo koja druga upotreba koja nije preporučena od strane proizvođača može uzrokovati požar, strujni udar ili povredu.

! Uređaj nije namijenjen za upotrebu od strane osoba (uključujući djecu) sa smanjenim fizičkim, senzorskim, i mentalnim sposobnostima, ili sa manjkom znanja i iskustva, osim ukoliko im je dat nadzor ili instrukcije vezane za upotrebu uređaja. Djeca moraju imati nadzor kako se ne bi igrala sa uređajem.

! Nikad ne sipajte hladnu vodu u hranu u vrućoj univerzalnoj posudi za pelenje ili direktno na hranu u vrućoj pećnici. Para koja se kreira može da izazove ozbiljne opekotine usled promjene temperature može doći do oštećenja emajla.

! Ne podižite pećnicu držeći je za dršku.

### Kako da uštedite energiju



Odgovorno korišćenje energije ne samo da štedi novac već pomaže i u očuvanju energije. Hajde da sačuvamo energiju! A evo i kako:

! **Ne otkrivajte šerpu često (posmatrana voda nikad ne proključa).** Ne otvarajte varta pećnice nepotrebno.

! **Isključite pećnicu na vrijeme i iskoristite ostatak energije.** Za duže vrijeme kuvanja, isključite grejne zone 5-10 min prije završetka kuvanja. Ovo čuva čak 20% energije.

**Koristite pećnicu jedino kada kuvate u većim posudama.**

Meso koje je teško do 1kg može biti pripremljeno ekonomičnije u posudi na grejnoj ploči.

! **Iskoristite ostatak toplote iz pećnice.**

Ukoliko je vrijeme kuvanja duže od 40min isključite pećnicu 10min prije kraja vremena.

**Važno:** kada koristite tajmer podesite ga na malo manje vrijeme kuvanja zbog pripreme kuvanja

! **Vodite računa da su vrata pravilno zatvorena.** Toplota može da izlazi kroz otvore u vratima, očistite sve što se prospe automatski.

! **Ne postavljajte pećnicu u blizni frižidera ili zamrzivača.** U suprotnom povećava se potrošnja energije.

## Raspakivanje



tokom transporta, zaštitno pakovanje se koristi radi zaštite uređaja od oštećenja. Nakon raspakivanja, uklonite sve elemente pakovanja na način koji neće oštetiti okolinu.

Svi materijali korišćeni za pakovanje uređaja su prijateljski za okolinu: 100% su pogodni za reciklažu i imaju odgovarajući simbol.

Pažnja: tokom raspakivanja materijal od pakovanja (plastične kese, polistiren dijelovi itd.) moraju biti van domašaja djece.

## Odlaganje uređaja

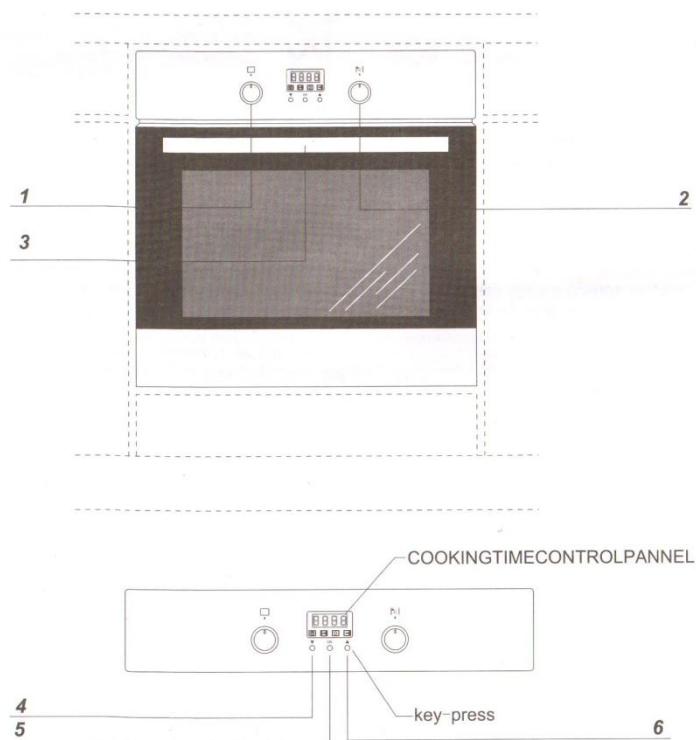


Stari uređaji ne smiju biti odloženi kao normalni otpad iz domaćinstva, već moraju biti odloženi na kolekciju za reciklažu električnih i elektronskih uređaja. Simbol prikazan na proizvodu, korisničkom uputstvu i pakovanju pokazuje da je proizvod pogodan za reciklažu.

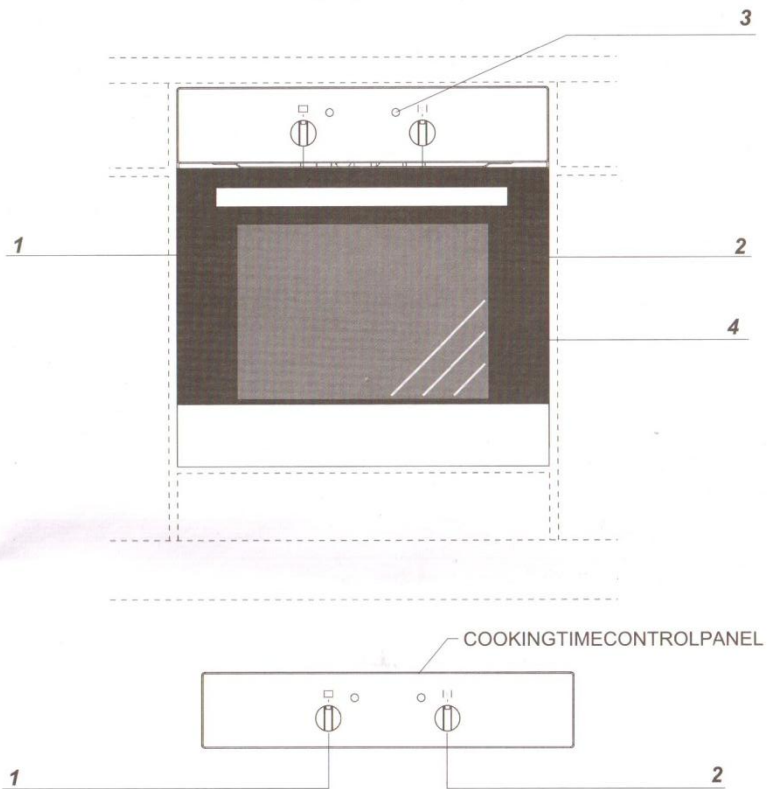
Materijali korišćeni unutar uređaja su takođe pogodni za reciklažu i označeni su informacijama o uređaju. Reciklažom materijala i ostalih dijelova dajete značajan doprinos zaštiti naše okoline.

Informacije o odgovarajućim reciklažnim centrima možete naći u lokalnoj upravi.

## Opis uređaja

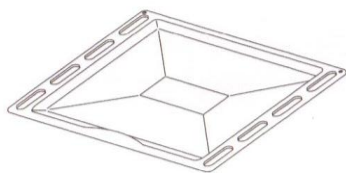


1. Dugme za odabir funkcija
2. Dugme za kontrolu temperature
3. Drška vrata
4. Smanjivanje
5. Potvrda
6. Povećavanje

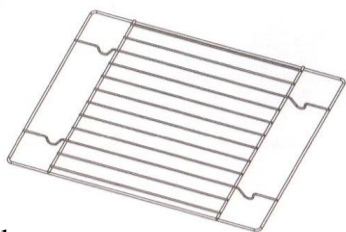


1. Dugme za odabir funkcija
2. Dugme za odabir temperature
3. Svjetlo
4. Drška

### Specifikacije uređaja



Posuda za pečenje



Rešetka

## Instalacija

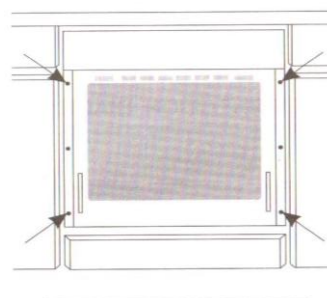
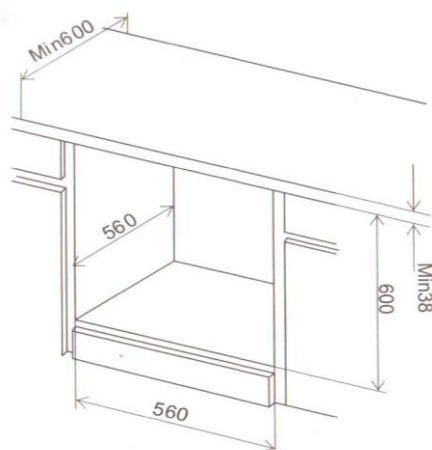
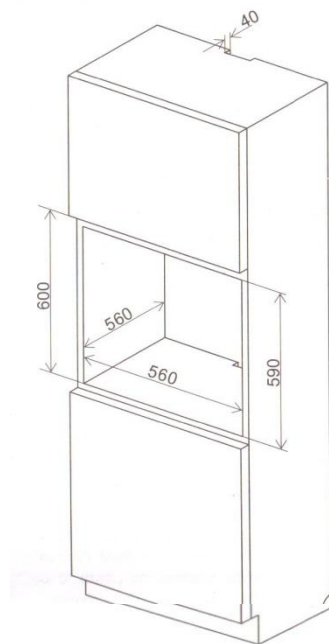
! Kuhinjski prostor treba da je suv, i provjetren. Kada instalirate pećnicu morate imati otpun pristup svim kontrolnim elementima.

! Ovo je ugradna pećnica, i njena zadnja strana i lijeva/desna strana mogu biti uz visok namještaj ili zid. Materijal mora biti toplotno otporan.

! Napravite otvor sa dimenzijama koje su date u dijagramu.

! Provjerite da li je uređaj dobro konektovan.

! Postavite pećnicu potpuno u otvor tako da ne dozvolite da ispadnu šarafi koji su prikazani na dijagramu.



## Električno povezivanje

Pažnja:

Svi električni radovi moraju biti izvedeni od strane autorizovanog električara.

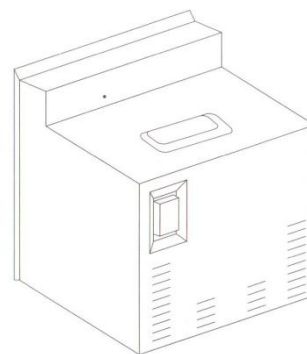
### Smjernice

Uređaj radi sa trofaznom napajanjem (220-240V, 50Hz).

Konekcioni dijagram se može naći na zadnjoj strani.

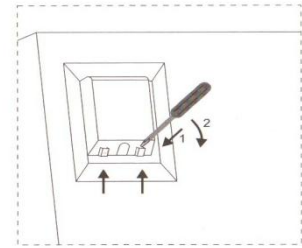
Ne zaboravite da žica treba odgovarati konektoru i napajanju.

Kabl za povezivanje mora biti osiguran.



## Pažnja

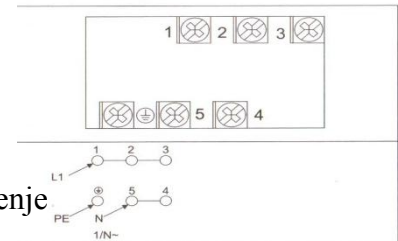
Ne zaboravite da povežete sigurnosno kolo na konekcionu kutiju označenu sa znakom uzemljenja. Električno napajanje za pećnicu mora imati sigurnosni prekidač koji omogućava prekid napajanja u slučaju opasnosti. Razmak između kontakata sigurnosnog prekidača mora biti najmanje 3mm. Prije povezivanja pećnice na napajanje pročitajte informacije o dijagramu povezivanja.



## KONEKSIONI DIJAGRAM

Priključivanje sigurnosni prekidač mora biti konektovan na uzemljenje.

Za 220-240V uzemljenu jednofaznu konekciju, prenosnicom povežite 1-2-3 terminale i 4-5 terminale, sigurnosnu žicu na uzemljenje



## Rukovanje

### Prije prve upotrebe

! Uklonite pakovanje, očistite unutrašnjost pećnice.

! Operite dijelove sa toplom vodom.

Uključite ventilaciju u prostoriji ili otvorite prozor.

! Zagrijte pećnicu na 250°C, uklonite sve mrlje i operite pažljivo. Grejne zone treba držati uključene oko 4 min

! Unutrašnjost pećnice treba biti očišćena samo sa toplom vodom i malom količinom sredstva.

## Rukovanje

### Funkcije i operacije

Pećnica može da se zagrije koristeći gornje i donje grijače. Pećnica se kontroliše sa dugmetom, koji služi kao prekidač integrisan sa termostatom.

Sa ciljem da uključite pećnicu morate da podesite uslove za rad, temperaturu grijanja, i da podesite dugme na odgovarajuću poziciju.

1. Pritisnite "OK" na 3 sek u bilo koje vrijeme, dugme za on/off će biti uključeno i sve druge funkcije na tajmeru će biti blokirane. Nakon odabira funkcije kuvanja i temperature pećnica počinje da radi bez tajmera. Pritisnite "Ok" ponovo i dugme za on/off će se uključiti, a ostale funkcije će biti dostupne. Dugme za period kuvanja se koristi za podešavanje željene dužine kuvanja. Koristi se zajedno sa tajmerom. Indikator kuvanja će se upaliti kada je pećnica uključena. Važi i obrnuto, kada pećnica ne radi biće isključeno.



2. Fabričko podešavanje Sata je 12:00; osnovno podešavanje dužine vremena je za 1h, a osnovno podešavanje za kraj tajmera je 12:00
3. Povezivanje sa napajanjem i podešavanje sata: kada je pećnica povezana na napajanje, LED displej će biti uključen i četiri funkcionalna svjetla će biti isključena. Ukoliko pritisnete OK dugme, displej za sat će blicati, i pritiskom na ▼ ili ▲ možete podesiti brojeve; pritisnite ok opet, displej za minute će blicati i podesite koristeći ▲ ili ▼. Pritisnite opet OK i podešavanje sata je završeno.
4. Podešavanje dužine kuvanja: pritisnite OK sve dok indikator za vrijeme kuvanja je uključen i blica zajedno sa displejem za sat, pritisnite ▲ ili ▼ da oidesite dužinu pečenja, pritisnite ponovo ok, displej za inute će blicati za podešavanje. Nakon podešavanja perioda pečenja, pritisnite ok da potvrdite. Nakon toga indikator za period pečenja je stalno uključen a na displeju će biti prikazana dužina vremna, i počće odbrojavanje unazad ukoliko je sve podešeno kako treba. Kada je vrijeme pečenja završeno, svjetločinje da blica i alarm će se oglasiti 10 puta. Pećnica će prekinut funkcije pritiskom na bilo koje dugme, i displej će se isključiti, dok će se na LED displeju ponovo prikazati sat.
5. Podešavanje odlaganja pečenja: funkcija odlaganja pečenja će raditi jedino ukoliko je opcija period pečenja u upotrebi. Nakon podešavanja funkcije "period pečenja", pritisnite ok, i funkcija odlaganja pečenja će blicati na displeju za sat. Podesite vrijeme kao što je već opisano, pritisnite ok da potvrdite. Nakon toga indikator za odloženo pečenje je stalno uključen, a vrijeme odbrojava. Sistem će automatski proračunati vtijeme početka pečenja, i kada ga dostigne, pećnica počinje da se zagrijava i indikatori će biti uključeni. Kada se dostigne vrijeme pečenja, alarm će se oglasiti 10 puta. Prekinuće se sve funkcije pritiskom na bilo oje dugme i displej će se isključiti, a vrijeme će biti vraćeno na početno.

Primjer 1: odešavanje sata na 15:15

Fabričko podešavanje sata je 12:00, pritisnite OK jednom, broj 12 će početi da blica, koristeći dugme ▲ podesite na 15, pritisnite ok, broj 00 će da blinka, podesite na 15 koristeći ▲, pritisnite Ok ponovo i sat je podešen.

Primjer 2: podešavanje vremena pečenja

Vrijeme je 15:30, i želite da pečete na 250°C za 1h i 15min.

Pritisnite OK dok se indikator ne upali i broj 15 počne da blinka, koristite dugme ▲ da podesite sa 15 na 16 i prtisnite ok, 30 počninje da blinka, koristite ▲ da podesite 30 na 45, a zatim pritisnite ok opet, i vrijeme pečenja od 1h i 15min će biti podešeno. Prebacite funkciju u konvekcijski režim, i temperaturu podesite na 250°C pećnica počinje da radi, a displej počinje da odbrojava, indikatori su uključeni (s vremena na vrijeme mogu se isključiti)

Kada je isteklo vrijeme od 1h i 15 min pećnica prestaje da grije, na dipsleju će biti prikazano 0:00 i indikator će početi da blica a alarm će se oglasiti 10 puta. Pritisnite bilo koje dugme da izađete iz podešavanja, i da se displej ponovo vrati na sat.

Primjer 3: podešavanje odlaganja pečenja

Već je 8:00h izjutra i želite da završite pečenje u 16:00 popodne, i vrijeme pečenja treba da bude 45 min.

Pritisnite OK da podesite vrijeme pečenja na 45 minuta kao što je opisano. Pritisnite ok i indikator i 8 će početi da blica . podesite tajmer na 16 i pritisnite ok da potvrdite. Displej će ponovo prikazati sat. Pećnica počinje da radi na željenu funkciju i temperaturu. Pećnica počinje automatski da radi u 15:15 poslije podne, i indikatori će biti uključeni. U 16:00h

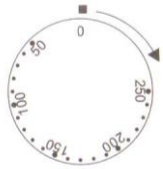
pećnica će prestati sa radom, indikatori će prestati da svijetle, alarm će se oglasiti 10 puta. Pritisnite bilo koje dugme da izađete iz podešavanja i displej će ponovo prikazivati sat.

### Pećnica sa automatskom cirkulacijom vazduha

Pećnica može da se zagrije koristeći donje i gornje grijače, jednako kao i gril. Operacije pećnice se kontrolišu putem dugmeta - da bi podesili željenu funkciju dovoljno je da okrenete dugme na odabrane pozicije.



na isti način se podešava i temperatura - da bi podesili temperaturu okrenite dugme na željenu poziciju.



Pećnica se može isključiti podešavanjem oba dugmeta na 0.

#### Pažnja

Kada birate bilo koju funkciju pećnica će biti uključena samo nakon što podesite temperaturu.

### Moguća podešavanja dugmeta sa funkcijama



#### Odvojeno svijetlo pećnice

Postavljanjem dugmeta na ovu poziciju uključice se svijetlo unutar pećnice

#### Pažnja:

U ovoj poziciji kada podešavate temperaturu moguće je da se upali crveno svijetlo, čak iako pećnica nije zagrijana.



#### Odmrzavanje:

Ova funkcija omogućava brzo odmrzavanje smrznute hrane



#### Uključeni gornji i donji grijači

Ova opcija omogućava da pećnica bude ravnomjerno zagrijana.



#### Uključena ventilacija, donji i gornji grijači

Kod ove funkcije je dodatno uz grijače uključena i ventilacija.

#### Pažnja:

Kada je ova funkcija odabrana a temperatura podešena na nulu, samo ventilacija može biti uključena. Sa ovom opcijom možete ohladiti posude.



#### Donji grijači uključeni

U ovoj poziciji pećnica se zagrijeva samo uz pomoć donjih grijača. Koristite ovu opciju za npr finalno pečenje sa dna.



### **Centralni element sa ventilacijom**

Ova opcija raspoređuje toplotu unutar pećnice ravnomjerno, čineći mogućim kuvanje nekoliko jela u isto vrijeme.



### **Kombinovani gril (gril i gornji grijači)**

Kada je kombinovani gril aktivan on omogućava grilovanje sa uključenim gornjim grijačem u isto vrijeme. Ova funkcija omogućava veću temperaturu u gornjem dijelu pećnice, što omogućava intenzivnije tamnjenje hrane.



### **Ventilacija i kombinovani gril**

Kada je dugme postavljeno na ovu poziciju pećnica aktivira kombinovani gril i ventilaciju. U praksi ova funkcija omogućava da proces grilovanja bude ubrzani poboljšani. Koristite samo sa zatvorenim vratima.



### **Donji grijači + cirkular + ventilacija**

Hrskavost hrane može biti postignuta sa intenzivnim podešavanjem vrućeg vazduha. Nije potrebno da unaprijed zagrijevate pećnicu kada koristite ovo podešavanje za kuvanje smrznute hrane.

Uključivanje pećnice je indicirano sa dva signalna svjetla, žuto i crveno. Žuti svjetlo kada je uključeno znači da pećnica radi. Ukoliko je crvena pećnica isključena to znači da je pećnica dostigla određenu temperaturu. Ukoliko recept zahtijeva da stavite hranu u unaprijed zagrijanu pećnicu onda to treba uraditi prije nego se isključi crveno svjetlo. Kada pečete hranu, crveno svjetlo će se povremeno gasiti (kako bis e održavala temperatura unutar pećnice).

### **Brzo zagrijavanje pećnice**

Kod pećnica sa automatskom cirkulacijom vazduha, opremljenom s ventilatorom i ultra ventilacionim grijačem, može se koristiti brzo zagrijavanje pećnice - pećnica će dostići 150°C za prosječno 4min.

### **Režim rda:**

! Podesite funkciju pećnice na poziciju za ultra ventilaciju i donje grijače.

! podesite regulator temperaturu na poziciju 150°C

! pećnica se zagrijeva do temperature od 150°C; dostizanje temperature je signalizirano sa crvenim svijetlom

! Stavite posudu u pećnicu

! Podesite funkcije na željeni režim grijanja (pogledajte poglavlje pečenje i savjeti)

### **Važno:**

Kada je brzo zagrijavanje odabrano, u pećnici ne smije biti nikakva posuda sa hranom ili drugi elementi koji sadrže hranu.

## **Upotreba grila**

Grilovanje radi preko infracrvenih zraka koji se emituju na posudu preko inkadensnog grijača.

Da i uključili gril morate da:

! Podesite dugme na poziciju

! Zagrijte pećnicu prosječno oko 5 min (sa zatvorenim vratima)

! Ubacite posudu na odgovarajući nivo, a ukoliko grilujete na rešetki postavite posudu na dno radi tečnosti.

! Zatvorite vrata pećnice

**Za grilovanje i kombinovani gril temperatura mora biti podešena na 250°C ali za grilovanje sa ventilacijom maksimalna temperatura je 200°C.**

### **Oprez!**

Gril se koristi sa zatvorenim vratima pećnice. Kada je gril u upotrebi pristupni dijelovi mogu postati vrući. Držite djecu van domašaja.

### **Čišćenje i održavanje**

Ukoliko redovno sprovodite čišćenje i održavanje vašeg uređaja, pećnica može duže da radi bez kvarova. Prije nego počnete sa čišćenjem pećnica mora biti isključena sa napajanja i sva dugmad moraju biti na 0 poziciji. Ne počinjte sa čišćenjem dok se pećnica u potpunosti ne ohladi.

Pažnja!

Oštre ivice moraju biti zaštićene da se ne bi posjekli.

Propisno čišćenje svijetla je preporučeno, kao i korišćenje sredstava za čišćenje specijalno namijenjenih za pećnicu.

### **Pećnica**

! Pećnica treba da se čisti nakon svake upotrebe. Kada čistite pećnicu svijetlo treba da je uključeno kako bi bolje vidjeli.

! Pećnica se smije prati samo sa toplom vodom i malom količinom tečnosti.

! Nakon čišćenja posušite pećnicu.

### **Pažnja:**

Ne koristite sredstva za čišćenje koji sadrže abrazivne materije za čišćenje i održavanje staklenog prednjeg panela.

### **! Čišćenje parom**

- Sipajte 250ml vode (1 čaša) u zdjelu i postavite je u pećnicu na prvi nivo.
- Zatvorite vrata pećnice
- Podesite temperaturu na 50°C i uključite samo donje grijače.
- Zagrijte pećnicu prosječno 30 min
- Otvorite vrata pećnice, prebrišite unutrašnjost sa krpom i sunderom i isperite koristeći toplu vodu i malo tečnosti.

Pažnja! Moguća vlaga ili tragovi vode od pare.

! Nakon čišćenja prebrišite unutrašnjost.

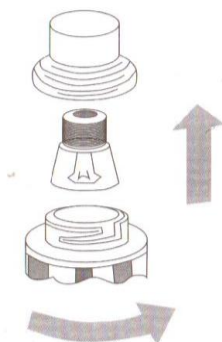
### **Zamjena sijalice**

**Sa ciljem da izbjegnute mogućnost strujnog udara provjerite da li je uređaj isključen prije mijenjanja sijalice.**

! Podesite sve kontrole na 0 i isključite kabl za napajanje.

! Odvrnite i operite zaštitu za sijalice i posušite je.

! Odvrnite sijalicu iz utičnice, zamijenite je sa novom koja ima sl parametre: napajanje 230V, snaga 25W

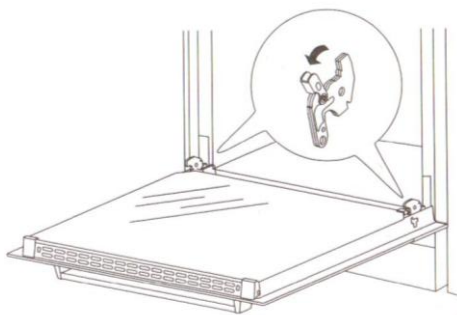


! Zavrnite sijalicu, i vodite računa da je dobro uklopljena

! Zavrnite zaštitu.

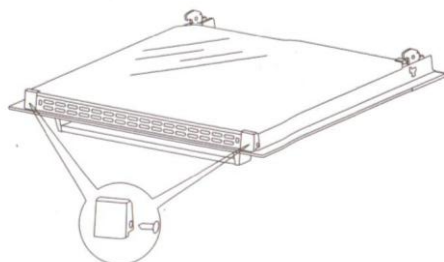
### **Skidanje vrata**

Sa ciljem da lakše pristupite čišćenju unutrašnjosti pećnice, postoji mogućnost da skinete vrata. Da bi to uradili, skinite zaštitni dio s šarki. Zatvorite lagano vrata, podignite i izvucite ih. Da bi vratili vrata nazad na uradite suprotno. Kada uklapate vrata vodite računa d je zarez na šarci pravilno uklopljen. Nakon što se vrata uklope, sigurnosna zakačka treba pažljivo biti spuštena. Ukoliko sigurnosna brava nije podešena to može uzrokovati štetu .



## Skidanje unutrašnjeg staklenog panela

Odvrnite i skinite plastičnu rezukoja se nalazi u uglu na vrhu vrata. Skinite staklo sa drugog mehanizma. Nakon čišćenja vratite staklo i vratite mehanizam za blokiranje.



## Rukovanje u slučaju opasnosti

U slučaju opasnosti, morate da:

! Isključite sve radne jedinice uređaja

! Isključite napajanje

! Pozovete servis

! Neke male greške mogu da se poprave na osnovu instrukcija koje su date u tabeli ispod. Prije poziva servisa provjerite slučajeve u tabeli.

Problem	Razlog	Rešenje
Uređaj ne radi	Prekid napajanja	Provjerite kutiju sa osiguračima, ukoliko postoji neispravan osigurač zamijenite ga
Osvjetljenje ne radi	Sijalica nije dobro pričvršćena ili je neispravna	Stegnite ili zamijenite sijalicu

## Pečenje u pećnici i praktični savjeti

### Pečenje

! Preporučujemo da koristite posue za pečenje koje dođu uz uređaj

! Moguće je takođe da pečete u kalupima za kolače i posudama koje ste kupili na drugom mjestu. Najbolje je da koristite crno posuđe koje bolje podnosi toploti skraćuje vrijeme pečenja.

! Kalupi i posude sa sjajnom i svijetlom površinom nisu preporučeni kada koristite standarde metode pečenja (gornji i donji grijači), upotreba takvog posuđa može rezultovati sa nedovoljno pečenom hranom.

! Prije nego izvadite hranu iz pećnice, provjerite da li je hrana gotova

! Nakon isključivanja pećnice ostavite hranu unutra bar još 5 min.

! Parametri pečenja su dati u tabeli su prosječni i mogu biti ispravljeni na osnovu vašeg iskustva

! Ukoliko informacije date u receptu su drugačije od vrijednosti koje su date u tabeli u ovom uputstvu, koristite informacije iz uputstva.

**Tabela 1. Kolači**

Funkcija: donji i gornji grijači, ultra ventilacija

Vrsta kolača	Donji i gornji grijači		Ultra ventilacija		Vrijeme pečenja (min)
	Jačina	T°C	Jačina	T°C	
<b>Pečenje u kalupu za kolače</b>					
Sunderasti kolači	2	170-180	2	150-170	60-80
Viktorija tijesto	2	160-180	2	150-170	68-80
Osnova za slojevite kolače	2-3	170-180	2-3	160-170	20-30
Voćni kolači					30-40
Čizkejk			2	160-180	60-70
Teacake	2	160-180	2	140-150	60-90
Hljeb	2	210-220	2	150-170	40-60
				180-200	50-60
<b>Pečenje u posudama koje dođu uz pećnicu</b>					
Voćni kolač	3	170-180	2	160-170	35-60
Voćni kolač (sa kvascem)			2	160-170	30-50
Hrskavi kolač	3	160-170	2	150-170	30-40
Rolat	2	180-200			10-15
Pizza	3	200-240			10-15
Pizza (tanka kora)	2	190-210			30-50
<b>Pečenje manjih količina</b>					
Zemičke	3	160-170	2	150-160	10-30
Lisnato tijesto	3	180-190	2	170-190	18-25
Puslice	3	90-110			80-90
Zemičke (chous)			2	170-190	35-45

**Tabela 1A: kolači**

Funkcije: donji i gornji grijači + ventilacija

Vrsta pečenja	T°C	Vrijeme pečenja (min)
<b>Pečenje u kalupu za kolače</b>		
Puslice	80	60-70
Viktorija tijesto	150	65-70
Teacake	150	60-70
Slojeviti kolači	150	25-35
<b>Pečenje u posudama koje dođe uz pećnicu</b>		
Tijesto sa kvascem	150	40-45
Hrskavi kolači	150	30-45
Voćni kolači	150	40-55
Sunderasti kolač	150	30-40

**Pažnja:**

Funkcije neophodno je da prethodno zagrijete pećnicu. Koristite treći nivo za pečenje.

## Pečenje mesa

! Skuvajte meso koje je teže od 1kg u pećnici ali manje komade skuvajte na ringli.

! Koristite toplotno otporne posude za pečenje sa drškama koje sutakođe otporne na visoke temperature.

! Kada pečete na rešetki preporučujemo da postavite posudu sa malom količinom vode na najniži nivo u pećnici.

! preporučujemo da okrenete meso bar jednom tokom pečenja i takođe trebate politi meso sosom ilislanom vodom, ali nikako ne sipajte hladnu vodu preko mesa.

### Tabela 2: Pečenje mesa

Funkcije: donji i gornji grijači, ultra ventilacija

Vrsta mesa	Nivo (sa dna)		T°C		Vrijeme (min)
	Ultra vent.	Donji+gornji grijači	Ultra vent.	Donji+gornji grijači	
<b>Govedina</b>					
Pečena govedina ili file		3		250	12-15
Srednje pečena		3		250	15-25
Dobro pečena		3		210-230	25-30
Pečenje	2	2	160-180	200-220	120-140
<b>Svinjetina</b>					
Pečenje	2	2	160-180	200-210	90-140
Šunka	2	2	160-180	200-210	60-90
File		3		210-230	25-30
<b>Teletina</b>	2	2	160-170	200-210	90-120
<b>Jagnjetina</b>	2	2	160-180	200-220	100-120
<b>Srnetina</b>	2	2	175-180	200-220	100-120
<b>Iznutrica</b>					
Pileća	2	2	170-180	220-250	50-80
Guščija	2	2	160-180	190-200	150-180
<b>Riba</b>	2	2	175-180	210-220	40-55

\*porcije predstavljene u tabeli odnose se na kilogram, ukoliko je porcija veća od toga dodatnih 30-40 min treba dodati za svaki kilogram.

### Pažnja:

Sredinom vremena za pečenje meso mora da se okrene.



**Tabela 3: grill + ražanj**

Funkcije: gril + gornji grijači (kombinovani gril)

Vrsta mesa	T°C	Vrijeme pečenja
Piletina (oko 1,5kg)	250	90-100
Piletina (oko 1,5kg)	250	110-130
Šiš-ćevap (oko 1,5kg)	250	60-70

**Tabela 4: gril**

Funkcije: gril grijač

Vrsta mesa	Nivo	T°C	Vrijeme grilovanja (min)	
			Strana 1	Strana 2
Svinjska kremenadla	4	250	8-10	6-8
Svinjska šnicla	3	250	10-+12	6-8
Šiš ćevap	4	250	7-8	6-7
Kobasice	4	250	8-10	8-10
Biftek	3	250	12-15	10-12
Govedi kotlet	4	250	8-10	6-8
Govedi stejk	4	250	6-8	5-6
Ovčiji kotlet	4	250	8-10	6-8
Jagnjeći kotlet	4	250	10-12	8-10
Pola pileta (oko 500g)	3	250	25-30	20-25
Riblji file	4	250	6-7	5-6
Pastrmka (oko 200-250g)	3	250	5-8	5-7
Hljeb	4	250	2-3	2-3

**Tabela 5: ventilacija sa grilom**

Funkcije: kombinovani gril + ventilacija, gril + ventilacija

Vrsta mesa	Težina (kg)	Nivo	T°C	Pečenje (min)
Svinjetina	1	2	170-190	80-100
	1,5	2	170-190	100-200
	2	2	170-190	120-140
Jagnjeći kotlet	2	2	170-190	90-100
Pečena govedina	1	2	180-200	30-40
Piletina	1	2	180-200	50-60
Pačetina	2	1-2	170-190	85-90
Guščetina	3	2	140-160	110-130
Ćuretina	2	2	180-200	110-130
	3	1-2	160-180	150-180

Tokom pečenja okrenite povremeno meso.

**Tehnički podaci**

Napajanje	220-240V, 50Hz
Snaga	max3,1kW
Dimenzije	59,5/59,5/57,5cm
Kapacitet	56l
Težina	oko 31kg
Potrošnja	0,79kW