

KORISNIČKO UPUTSTVO

USISIVAČ



AVC-1402CYC

UPOZORENJA

Prije upotrebe pročitajte i sprovedite uputstva i instrukcije navedene u uputstvu, čak i ako ste već upoznati sa uređajem.

Uređaj nije namijenjen za rukovanje od strane osoba (uključujući djecu) sa smanjenim fizičkim, psihičkim i mentalnim sposobnostima, bez iskustva ili nadzora, osim ukoliko im je dat nadzor ili uputstva za rukovanje

Djeca moraju imati nadzor kako ne bi koristili uređaj za igru.

SIGURNOSNE SMJERNICE

Pročitajte uputstvo pažljivo prije prve upotrebe. Preporučeno je da sačuvate uputstvo za dalju upotrebu.

NE usisavajte vodu, mokre površine, tečnosti, ugalj, cigarete, šibice ili druge objekte koji gore ili se dime.

NE usisavajte zapaljive materijale (plin, petrol, kerozin i sl.) i ne koristite uređaj u blizini zapaljivih tečnosti ili isparenja.

NE usisavajte toksične materijale (izbjeljivač, amoniak, i sl.)

NE usisavajte toner štampača jer postoji rizik od požara ili eksplozije

NE usisavajte cimenat, jer filter može biti blokiran

NE usisavajte bez filtera

NE koristite uređaj u okolini sa visokim temperaturama.

NE prelazite usisivačem preko kabla za napajanje.

NE koristite usisivač ukoliko je filter blokiran. Očistite filter.

NE koristite usisivač ukoliko ne radi kako bi trebalo, ukoliko čujete abnormalnu buku, vidite dim, ukoliko je uređaj pretrpio pad, ili je oštećen na bilo koji način.

Odnosite uređaj u najbliži servis.

NE koristite kabl na pogrešan način. Nikad ne vucite uređaj za kabl i ne isključujte uređaj na taj način. Uređaj isključite držeći ga za utikač

NE koristite uređaj za usisavanje velikih objekata, teških ili oštrih objekata kao što su staklo, ekseri, šarafci, novčići i sl jer mogu da oštete uređaj.

NE ostavljajte uređaj bez nadzora kada je uređaj uključen.

NE koristite uređaj ukoliko je pretrpio pad, ukoliko je oštećen ili pao u vodu.

NE zatvarajte vrata preko kabla i ne povlačite kabl preko oštarih ivica i uglova.

Savijanje kabla - **NE** dozvolite da se kabl prebrzo savije.

NE dodirujte kabl ili utikač mokrim rukama

NE stavljajte nikakve objekte u otvore.

NE koristite sa blokirani otvorima

NE koristite uređaj sa oštećenim kablom,

Ukoliko je kabl oštećen, mora biti zamijenjen od strane proizvođača ili ovlaštenog servisa.

NE koristite bez filtera.

NE pokušavajte da prepravljate ovaj proizvod na bilo koji način.

UVIJEK ispraznite kanister za prašinu radi optimalnog rada uređaja.

UVIJEK držite kosu, laganu odjeću, prste i sve dijelove tijela dalje od otvora i pokretnih dijelova

UVIJEK isključite uređaj sa napajanja prije nego povežete crijevo.

UVIJEK isključite sve kontrole prije nego povežete uređaj na napajanje

UVIJEK isključite uređaj kada ga ne koristite, prije zamjene filtera, čišćenja filtera i sl.

UVIJEK koristite samo na suvim površinama unutar kuće.

UVIJEK koristite kako je opisano u uputstvu. Koristite samo dodatke koji su preporučeni od strane proizvođača.

UVIJEK držite kabl dalje od vrućih površina.

UVIJEK održavajte otvore čistim od prašine, i bilo čega što može zatvoriti protok vazduha

UVIJEK Posebnu pažnju obratite kada usisavate stepenice

UVIJEK držite prostor osvijetljen.

UVIJEK sklonite uređaj na suvo mjesto.

UVIJEK vodite računa da djeca ne koriste uređaj za igru.

UVIJEK koristite uređaj na napajanju koje je navedeno u specifikaciji.

Ukoliko uređaj koristi treće lice, **UVIJEK** prosljedite uputstvo za upotrebu.

Ne snosimo nikakvu odgovornost ukoliko uređaj koristite nepravilno.

Uređaj nije namijenjen za upotrebu koja odstupa od ovog uputstva.

SAMO za kućnu upotrebu. Industrijska i komercijalna upotreba poništavaju garanciju.

PROČITAJTE I SAČUVAJTE UPUTSTVO

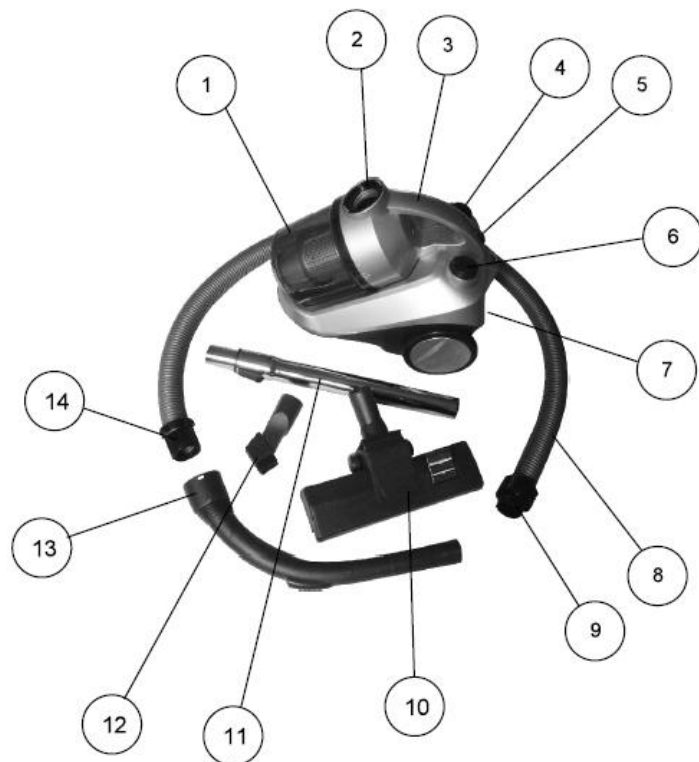
Pomijeranje usisivača

Da prebacite usisivač iz sobe u sobu isključite uređaj i prenesite ga držeći za dršku.

Nikad ne vucite usisivač držeći za kabl.

Nikad ne nosite usisivač držeći ga za crijevo.

DIJELOVI



1	Kanister za prašinu	8	Crijevo
2	Ulaz za crijevo	9	Vezivna strana crijeva
3	Drška	10	Stopa za usisavanje
4	Dugme za savijanje kabela	11	Teleskopska cijev
5	Dugme za otključavanje kanistera	12	Dodaci
6	Dugme za on/off	13	Drška crijeva
7	Zadnja izduvna rešetka	14	Pvezivanje sa drškom

Specifikacija i/ili komponente su podložne promjeni bez obavještenja

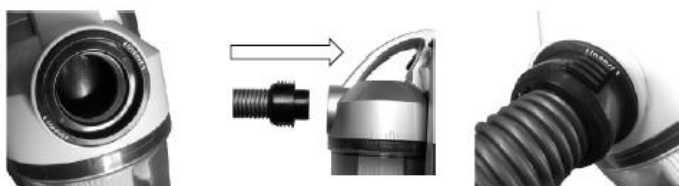
NAČIN POVEZIVANJA

Uvijek isključite uređaj sa napajanja prije rastavljanja dijelova.

Vodite računa da su svi filteri postavljeni na mjesto prije uporebe.

Uklapanje savitljivog crijeva

Povežite kraj crijeva sa otvorom vodeći računa da se bravice poklapaju sa svake strane i pritisnite dok se ne zaključa u mjestu.



Dugmad za zaključavanje koja se nalaze sa strane trebaju biti pritisnuta kako bi lakše povezali crijevo.

Rastavljanje crijeva

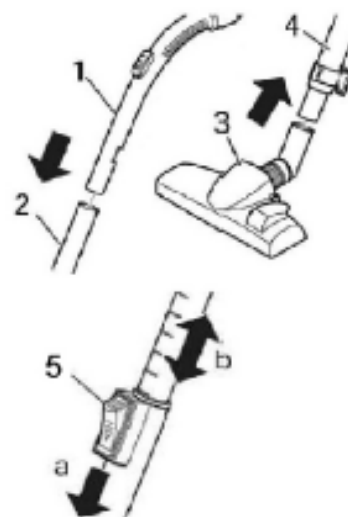
Kako bi rastavili crijevo sa usisivač, pritisnite dugmad za zaključavanje i izvucite crijevo.

Sklapanje teleskopske cijevi i dodatka

Povežite kraj crijeva (1) sa teleskopskom cijevi (2)

Uklopite kraj cijevi (4) sa stopom za usisavanje (3)

Da podesite dužinu cijevi, pritisnite dugme na cijevi (5) ka dolje i izvucite cijev.



Dodaci

Uski nastavak se koristi za čišćenje kauča i uglova



Uski nastavak sa četkom se koristi za čišćenje rešetki i ventilacija



NAPAJANJE I KABL ZA NAPAJANJE

Prije upotrebe uređaja povucite kabl do žute oznake i uključite na napajanje. Žuta oznaka na kablu prikazuje idealnu dužinu kabla.

Ne izvlačite kabl preko crvene oznake

Da savijete kabl pritisnite dugme za savijanje i kontrolišite kabl drugom rukom kako ne bi došlo do štete ili povreda.

Pritisnite On/off dugme da pokrenete motor.

Regulator brzine podešava i snagu.

Dugme za On/off

Savijanje kabla



OTVOR ZA PROTOK VAZDUHA

Otvor za protok vazduha se koristi za lako i trenutno podešavanje.

Povucite otvor da otvorite protok i vratite ga nazad da povećate jačinu usisavanja .



STOPA ZA USISAVANJE

Stopa je pogodna za tvrde podove i tepihe.

Ima dva podešavanja. Kada čistite ravne površine (parket, podove, pločice), četka treba biti uvučena.

Kada čistite tepihe i prostirke, četka treba biti izvučena.

Pritisnite dugme na stopi za podešavanja



Ukoliko tokom usisavanja treba da napravite pauzu kako bi pomjerali namjestaj mozete zakačiti stopu za slot pozadi koji služi za to.



SIGURNOSNE OPERACIJE

Motor ima ugrađenu zaštitu od pregrijevanja

Motor će se automatski isključiti ukoliko dođe do pregrijevanja usled blokiranja ili punog kanistera ili zaprljanih filtera.

Ukoliko se to desi, isključite usisivač sa napajanja, očistite blokadu i/ili filtere i sačekajte da se usisivač ohladi 60 min najmanje što bi trebalo biti dovoljno da se motor ohladi.

Važno: ukoliko se desi da dođe do gašenja motora, a vi ne isključite usisivač i nastavite sa radom, motor će se restartovati automatski nakon što se ohladi dovoljno da bi pokrenuo uređaj.

Nikad ne blokirajte ventilacione otvore.

Pražnjenje kanistera sa prašinom

Ispraznite kanister što je moguće češće.

Da izvadite kanister isključite napajanje i rastavite crijevo.

Držite za dršku, pritisnite dugme za oslobađanje kanistera i izvucite kanister iz kućišta.

Odnosite kanister do kante za smeće.

Odvrnite dno sa gornje sekcije i razdvojite. Ispraznite sadržaj u kantu za smeće.

Prebrišite unutrašnjost kanistera sa malom četkom ili operite

Uklopite posudu sa gornjom sekcijom, spojite i rotirajte da zaključate u mjestu.

Da uklopite kanister u usisivač uravnajte kanister na poziciju i postavite dok se ne zaključa u mjestu.



ODRŽAVANJE

Pažnja: uređaj mora biti isključen prije svakog održavanja.

Da bi rad usisivača bio maksimalan, čistite filtere redovno.

Ukoliko su filteri iscijepani, zamijenite ih prije nego nastavite da koristite usisivač.

Filteri mogu biti naručeni od strane našeg korisničkog servisa. Možete pozvati naš servis na besplatan broj 1800 079 124 ili putem maila info@hegroup.com.au

Čišćenje filtera

Važno objašnjenje - filteri moraju da se čiste redovno za najbolji rezultat usisavanja i kako bi spriječili pregrijavanje ili oštećenje uređaja.

Čišćenje filtera je najbolje izvesti istovremeno sa čišćenjem i pražnjenjem kanistera za prašinu.

Nikad ne koristite uređaj sa mokrim rukama ili vlažnim filterima ili bez filtera.

Korišćenje mokrih ili vlažnih filtera može uzrokovati ozbiljnu štetu po vaš uređaj i poništiti garanciju.

Glavni filter

Izvadite kanister kao što je opisano

Skinite posudu kao što je opisano.

Glavni filter se nalazi ispod gornjeg dijela kanistera.



Izvadite filter tako što ćete kraj rotirati suprotno od kretanja kazaljke na satu da ga otključate i zatim razdvojite.



Operite filter samo ako je veoma prljav, i suprotnom otresite prašinu sa njega.

Ukoliko ga perete, uradite to u toploj vodi sa malo tečnosti, isperite u čistoj hladnoj vodi i sačekajte da se osuši.

NE perite filter četkom i ne stavljajte ga u mašinu za suđe.

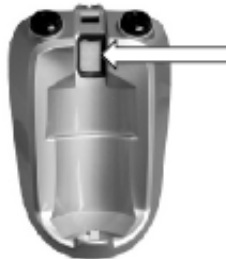
NE koristite fen za kosu za sušenje filtera.

Pažnja: Nikad ne koristite usisivač sa mokrim ili vlažnim filterima. Korišćenje vlažnih ili mokrih filtera može uzrokovati oštećenje usisivača i poništiće garanciju.

Vratite filter na mjesto (ili zamijenite sa novim) i kanister za prašinu suprotnim smjerom.

Filter za motor

Filter za motor se nalazi iza kanistera u kućištu.



Da bi izvadili filter, izvucite ga rukom.

Operite filter u toploj vodi sa sapunom, isperite u čistoj vodi i ostavite da osuši.

NE perite filtere sa četkom ili u mašini za suđe

NE koristite fen za kosu da osušite filtere.

Pažnja: Nikad ne koristite usisivač sa mokrim ili vlažnim filterima. Korišćenje vlažnih ili mokrih filtera može uzrokovati oštećenje usisivača i poništiće garanciju.

Vratite filter na mjesto (ili zamijenite sa novim).

Preporučuje se da ovaj filter očistite svaka 3 mjeseca ili ranije ukoliko je potrebno.

Izduvni filter

Izduvni filter filtrira vazduh poslednji put prije nego što izađe iz usisivača.

Ovom filteru možete pristupiti kao što je prikazano: nalazi se na zadnjoj strani usisivača, unutar rešetke.

Otvorite rešetku pritiskom na dolje i izvadite je kako bi pristupili filteru sa unutrašnje strane rešetke.



Izvadite filter jednostavnim skidanjem sa rešetke.



NE perite filtere sa četkom ili u mašini za suđe

NE koristite fen za kosu da osušite filtere.

Pažnja: Nikad ne koristite usisivač sa mokrim ili vlažnim filterima. Korišćenje vlažnih ili mokrih filtera može uzrokovati oštećenje usisivača i poništiće garanciju.

Vratite filter na mjesto (ili zamijenite sa novim).

Vratite filter na rešetku i zatvorite je.

Preporučuje da ovaj filter čistite svaka tri mjeseca ili češće ukoliko je potrebno.

Čišćenje kućišta usisivača i dodataka

Kućište usisivača i dodaci se ne smiju čistiti benzinom ili drugim zapaljivim tečnostima.

Čistite samo spoljašnjost usisivača.

Koristite samo vlažnu krpu i blagi deterdzent za čišćenje usisivača i dijelova.

Nakon čišćenja obrišite vlagu sa usisivača, i dijelova sa suvom krpom.

NE stavljajte dodatke ili bilo koje dijelove u mašinu za pranje.

REŠENJE PROBLEMA

Uvijek isključite uređaj sa napajanja

Bučan rad	Očistite filtere i kanister
	Provjerite da ne postoje blokade
Usisavanje nije jako	Očistite filtere i kanister
	Provjerite da ne postoje blokade
	Provjerite da li je otvor na dršci crijeva zatvoren
Pregrijavanje/zaustavljanje	Očistite filtere, ispraznite kanister, provjerite blokade i ostavite uređaj da se ohladi bar sat vremena
Teško pomijeranje četke za tepihe	Zbog velike snage usisavanja može biti teže da povlačite četkom preko tepiha. Umjesto sile pritiska odignite četku da dođe do protoka vazduha pa nastavite.
	Četka je možda izvučena kada koristite na tepihu. Uvucite je.
	Otvorite otvor na dršci kako bi smanjili pritisak.