

Uputstvo za upotrebu MAŠINA ZA PRANJE VEŠA IWC 81051

Sadržaj

Instalacija, 26-27

Skidanje ambalaže i nivelisanje
Povezivanje struje i vode
Prvi ciklus pranja
Tehnički podaci

Opis mašine za pranje veša i puštanje programa u rad, 28-29

Komandna tabla
Lampice
Puštanje programa u rad

Programi, 30

Tabela sa programima pranja

Dodatne opcije, 31

Podešavanje temperature
Podešavanje centrifuge
Dodatne opcije

Deterdžent i veš, 32

Posuda za deterdžent
Program za izbeljivanje
Pripremanje veša za pranje
Posebni odevni predmeti
Sistem raspoređivanja veša unutar bubnja

Mere opreza i saveti, 33

Opšta bezbednosna upozorenja
Odlaganje ambalaže

Čišćenje i održavanje mašine, 34

Isključivanje dotoka vode ili struje
Čišćenje mašine za pranje veša
Čišćenje posude za deterdžent
Kontrola vrata i bubnja
Čišćenje pumpe
Kontrola gumenog creva za dovod vode

Rešavanje problema, 35

Servis, 36

Instalacija

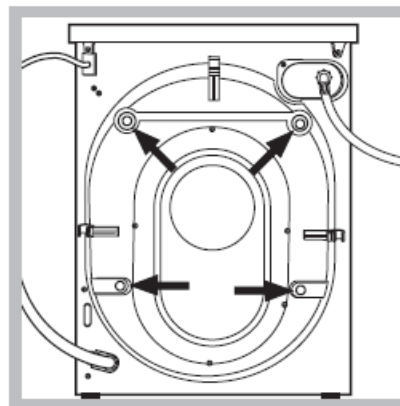
!Čuvajte ovo uputstvo za upotrebu, kako biste u njemu mogli proveriti stvari koje vas zanimaju. Ukoliko prodate ili preselite uređaj, vodite računa o tome da ovo uputstvo ode zajedno s mašinom, kako bi se novi vlasnici informisali o tome kako rukovati njome.

!Pažljivo pročitajte uputstva: ovde su važne informacije o instalaciji, korišćenju i bezbednosti.

Skidanje ambalaže i nivelisanje

Skidanje ambalaže

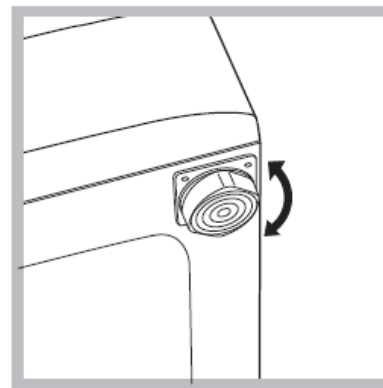
1. Skinite ambalažu s mašine.
2. Proverite da li je oštećena u toku transporta. Ukoliko jeste, ne instalirajte je i kontaktirajte svog prodavca.
3. Uklonite 4 zaštitna šrafa koja su stavljena zbog transporta i gumeni umetak koji se nalazi na zadnjem delu mašine (*pogledati sliku*).
4. Zatvorite rupe koristeći plastične čepove koje ste dobili s mašinom.
5. Čuvajte sve delove: biće vam ponovo potrebni ukoliko budete morali mašinu da preselite na drugu lokaciju a da se ona u toku transporta ne bi oštetila.



!Ambalaža u koju je mašina bila upakovana nije igračka za decu.

Nivelisanje

1. Instalirajte mašinu za pranje veša na čvrstu i ravnu površinu, tako da se ne naslanja na zid ili drugi nameštaj.
2. Ukoliko pod nije savršeno iznivelisan, svaku nepravilnost možete ispraviti tako što ćete stegnuti ili popustiti prednje nožice koje mogu da se podešavaju (*pogledati sliku*); nagib meren u odnosu na gornju ploču mašine, ne sme preći 2°.



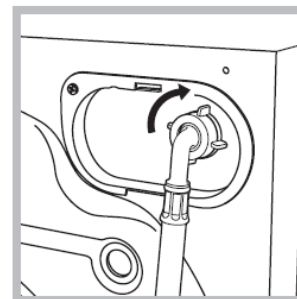
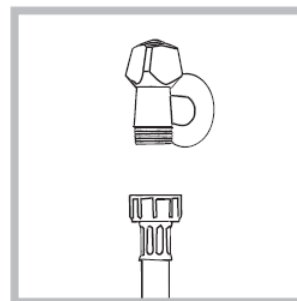
Ispravno nivelisanje vaše mašine doprinosi njenoj stabilnosti i na taj način se izbegavaju vibracije, buka i pomeranje u toku rada.

Ukoliko je postavljena na tepih, podesite nogice na taj način da ostane dovoljno prostora za ventilaciju ispod mašine.

Povezivanje struje i vode

Povezivanje creva za snabdevanje vodom

1. Povežite crevo za snabdevanje vodom na slavinu za hladnu vodu i pri tome koristite spoj s navojem $\frac{3}{4}$ gas (vidi sliku). Pre povezivanja creva, pustite vodu da teče sve dok ne bude potpuno čista.
2. Povežite crevo za snabdevanje vodom na mašinu, tako što ćete ga zašrafiti na ulaz za hladnu vodu na zadnjoj strani mašine gore desno (vidi sliku).
3. Vodite računa o tome da crevo nije pritisnuto ili savijeno.



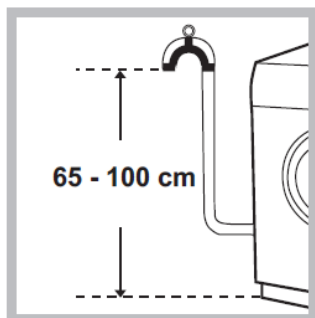
!Pritisak vode u slavini mora biti u okviru vrednosti koje su naznačene na tabeli s Tehničkim karakteristikama (u produžetku).

!Ukoliko crevo za dotok vode nije dovoljno dugačko, pozovite specijalizovanu radnju ili ovlašćenog servisera.

!Nemojte instalirati već korišćena creva za vodu.

!Uvek koristite novo crevo koje ste dobili s mašinom.

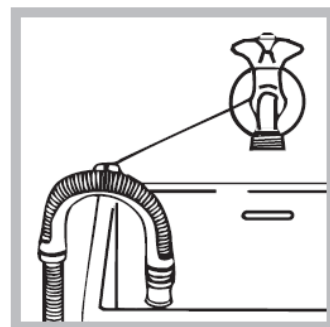
Povezivanje creva za izbacivanje vode



Povežite crevo za izbacivanje vode na odvodni kanal ili na zidni odvod koji mora biti između 65 i 100 cm od poda. Vodite računa pri tome da se crevo ne savija.

Kao alternativu, možete ga staviti na ivicu lavaboa ili kade i učvrstiti vođicom koju ste dobili sa mašinom (vidi sliku). Slobodni kraj creva ne sme biti pod vodom.

!Ne preporučujemo korišćenje produžetaka za crevo; ukoliko je to zaista neophodno, produžetak mora biti istog prečnika kao i originalno crevo i ne sme preći 150 cm u dužini.



Povezivanje struje

Pre nego što povežete uređaj na struju, proverite sledeće:

- da li utičnica ima uzemljenje koje je u skladu sa važećim normativima;
- da li je utičnica u stanju da podnese maksimalnu snagu uređaja koja je navedena na tabeli s Tehničkim karakteristikama (*u produžetku*);
- da li je napon napajanja u okviru vrednosti koje su navedene na tabeli s Tehničkim karakteristikama (*u produžetku*);
- da li utičnica odgovara utikaču mašine za pranje veša. Ukoliko ne odgovara, zamenite utičnicu ili utikač.

!Mašina za pranje veša ne treba da se instalira na otvorenom, čak ni ukoliko prostor ima nadstrešnicu. Može biti veoma opasno ukoliko je uređaj izložen kiši ili oluji.

!Kada instalirate mašinu vodite računa o tome da je postavite blizu utičnice.

!Nemojte koristiti produžne kablove ili višestruke utičnice.

!Kabl za dovod struje ne sme nikada biti presavijen ili pritisnut.

!Kabl za dovod struje može zameniti jedino ovlašćeni serviser.

Upozorenje! Proizvođač se odriče svake odgovornosti ukoliko se ove norme ne poštuju.

Prvi ciklus pranja

Posle instalacije a pre prvog korišćenja, obavite jedan ciklus pranja sa deterdžentom, bez veša. Podesite program br. 2.

Tehničke karakteristike	
Model	IWC 81051
Dimenzije	širina 59,5 cm visina 85 cm dubina 60 cm
Kapacitet	od 1 do 8 kg
Električno napajanje	vidi tablicu sa tehničkim karakteristikama koja se nalazi na mašini
Povezivanje na vodu kapacitet bubnja 62litre	maksimalni pritisak 1 MPa (10 bar) minimalni pritisak 0,05 MPa (0,5 bar)
Broj obrtaja centrifuge	do 1000 obrtaja u minuti
Kontrolni program u skladu sa normativima 1061/2010 i	Program br. 2, Pamuk standard 60°C; Program br. 3, Pamuk standard 40°C.

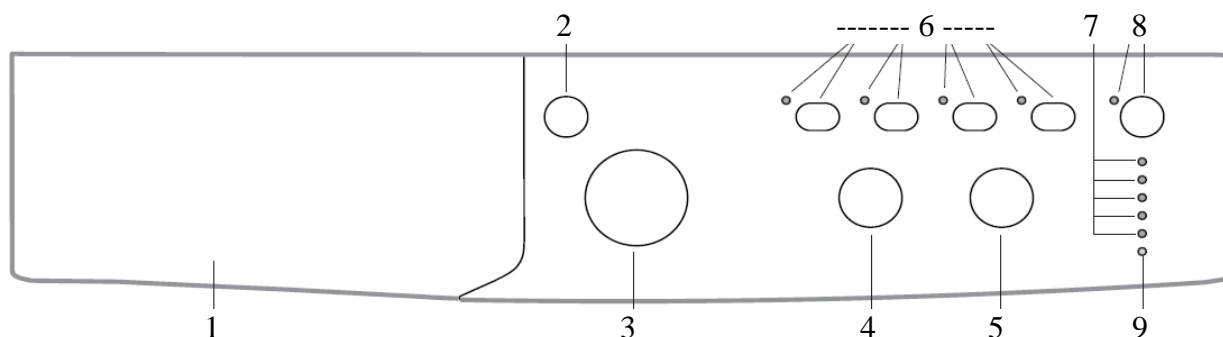
1015/2010

CE

Ova mašina je u skladu sa sledećim
zakonima Evropske Unije:
-2004/108/EC od 03/05/89
(Elektromagnetna kompatibilnost)
-2002/96/EC
-2006/95/CE (Niski Napon)

Opis mašine za pranje veša i puštanje programa u rad

Komandna tabla



1. Posuda za deterdžent
2. Dugme i lampica za PALJENJE i GAŠENJE mašine (ON/OFF)
3. Dugme za PROGRAME
4. Dugme za TEMPERATURU
5. Dugme za CENTRIFUGU
6. FUNKCIJSKI dugmići sa lampicama
7. LAMPICE ZA PRAĆENJE FAZA PROGRAMA/ODLOŽENI START
8. Dugme sa lampicom za START/PAUZU
9. Lampica za ZAKLJUČANA VRATA BUBNJA

Posuda za deterdžent: u nju se sipaju deterdžent i aditivi (vidi „Deterdžent i veš“).

Dugme i lampica za **PALJENJE I GAŠENJE:** služe za paljenje i gašenje mašine za pranje veša.

Dugme za **PROGRAME:** služi za podešavanje programa pranja. U toku rada mašine, ovo dugme se ne pomera.

FUNKCIJSKI dugmići: služe za odabir raspoloživih opcija pranja. Lampica koja odgovara odabranoj funkciji, ostaće upaljena.

Dugme za **CENTRIFUGU**: služi za podešavanje broja obrtaja centrifuge, kao i za njeno isključenje (vidi „Dodatne opcije“).

Dugme za **TEMPERATURU**: služi za podešavanje temperature pranja ili za podešavanje hladnog pranja (vidi „Dodatne opcije“).

LAMPICE ZA PRAĆENJE TOKA PROGRAMA/ODLOŽENI START: služe za praćenje toka programa pranja veša.

Upaljena lampica znači da je neka faza pranja u toku.

Ukoliko je podešen „Odloženi start“, ove lampice prikazuju vreme preostalo do početka programa pranja (*vidi u produžetku*).

Lampica za **ZAKLJUČANA VRATA BUBNJA**: služi da vidite da li možete otvoriti vrata mašine ili ne (*vidi u produžetku*).

Dugme za **START/PAUZU**: služi za puštanje programa u rad ili za njegovo momentalno prekidanje.

Napomena: ukoliko želite da pauzirate pranje koje je u toku, pritisnite ovo dugme, odgovarajuća lampica treperi narandžastom bojom. Dok mašina normalno radi, lampica ostaje konstantno upaljena. Kada je lampica za zaključana vrata bubnja ugašena, možete otvoriti vrata. Ukoliko želite da mašina nastavi sa radom od mesta na kome je zaustavljena, pritisnite ponovo ovo dugme.

Standby

Ova mašina za pranje veša, u skladu sa ovim zakonima koji se odnose na štednju električne energije, poseduje sistem autogašenja (stand by) koji se aktivira 30 minuta nakon što se mašina ne koristi. Pritisnite kratko dugme ON-OFF i sačekajte da se mašina ponovo aktivira.

Potrošnja u off-modalitetu: 1W

Potrošnja u left-on modalitetu: 1 W

Lampice

Lampice vam pružaju veoma bitne informacije. Evo šta sve mogu označavati:

Odloženi start

Ukoliko aktivirate opciju „Odloženi start“ (*vidi „Dodatne opcije“*) i pošto pokrenete program pranja, počće da treperi lampica koja odgovara vremenu odabranog odloženog starta:

3h ● 

6h ● 

9h ● 

12h 

Kako protiče vreme, prikazivaće se preostalo vreme treperenjem odgovarajuće lampice:

3h 

6h 






9h 

12h 

Pošto istekne vreme podešenog odloženog starta, počće prethodno podešeni program pranja.

Faza programa pranja u toku:

Pošto odaberete i pokrenete željeni program pranja, lampice će se progresivno paliti da prikažu fazu pranja u toku:

Pranje	
Ispiranje	
Centrifuga	
Izbacivanje vode	
Kraj pranja	

Funkcijski tasteri i odgovarajuće lampice

Kada odaberete neku funkciju, odgovarajuća lampica će se upaliti. Ukoliko odabrana funkcija nije kompatibilna s podešenim programom, lampica će treperiti, čuće se zvučni signal i funkcija neće biti aktivirana.

Ukoliko podesite funkciju koja nije kompatibilna s nekom prethodno podešenom, njena lampica će trepereti a ostaće aktivna samo poslednja podešena, čija će se lampica upaliti.

Lampica za ZAKLJUČANA VRATA:

Kada je upaljena, to znači da su vrata zaključana kako bi se izbeglo njihovo nehotečno otvaranje; da bi se izbegli kvarovi, potrebno je sačekati da se lampica ugasi pre nego što otvorite vrata (oko 3 minute).

Ako želite da otvorite bubanj dok program pranja radi, pritisnite dugme START/PAUZA; ako se lampica za zaključana vrata mašine ugasi, moguće je otvoriti vrata bubnja.

Puštanje mašine u rad

1. Upalite mašinu pritiskom na dugme za PALJENJE/GAŠENJE. Sve lampice na mašini će se upaliti na par sekundi, zatim će se ugasi i trepereće samo lampica za START/PAUZU.
2. Stavite veš u mašinu i zatvorite vrata.
3. Podesite dugme za PROGRAME na željeni program.
4. Podesite temperaturu pranja (vidi „Dodatne opcije“).
5. Podesite brzinu centrifuge (vidi „Dodatne opcije“).
6. Sipajte deterdžent i aditive (vidi „Deterdžent i veš“).
7. Odaberite ukoliko želite neku od dodatnih funkcija.
8. Pustite mašinu u rad pritiskom na dugme za START/PAUZU. Odgovarajuća lampica zelene boje će ostati kontinuirano upaljena. Ukoliko želite da poništite prethodno podešeni program, pauzirajte mašinu pritiskom na dugme za START/PAUZU i odaberite novi program.
9. Kad program završi sa radom, upaliće se lampica END. Lampica za ZAKLJUČANA VRATA mašine će se ugasi i time vam pokazati da kada vrata mogu da se otvore. Izvadite veš a vrata ostavite otvorena kako bi se bubanj osušio. Ugasite mašinu za pranje veša pritiskom na dugme za PALJENJE/GAŠENJE.

Programi

Tabela sa programima pranja

Program	Opis programa	Max. temperatura (°C)	Max. broj obrtaja centrifuge	Deterdžent			Maksimalni kapacitet pranja (kg)	Preostala vlaga (%)	Potrošnja električne energije kWh	Ukupna potrošnja vode u lt	Trajanje programa pranja
				Pranje	Omek šivač	Izbeljivanje					
Svakodnevni programi pranja											
1	Pamuk sa pretpranjem: veoma zaprljan beli veš	90°	1000	•	•	•	8	62	2,45	83	175'
2	Pamučni veš, standard program (1) : veoma zaprljan beli veš i veš otpornih boja	60°	1000	•	•	•	8	62	1,23	64	185'
3	Pamučni veš, standard program (2) : malo zaprljan beli veš i veš osetljivih boja	40°	1000	•	•	•	8	62	1,01	84	180'
4	Sintetika: Veoma zaprljan veš otpornih boja	50°	800	•	•	•	4	-	-	-	100'
4	Sintetika (3): malo zaprljan veš otpornih boja	40°	800	•	•	•	4	46	0,56	60	95'
5	Mešovite boje: malo zaprljan beli veš i veš osetljivih boja	40°	1000	•	•	•	8	62	0,79	61	95'
Zona 20°											
6	Pamučni veš, standard	20°	1000	•	•	•	8	-	-	-	175'

	program 20°: malo zaprljan beli veš i veš osjetljivih boja										
7	Mix Light	20°	800	•	•	•	8	-	-	-	120°
8	20° Osvežavanje veša	20°	800	•	•	-	1,5	-	-	-	20°
Specijalni programi											
9	Veštački materijali	30°	400	•	-	-	2,5	-	-	-	60°
10	Vuna: za vunu, kašmir itd..	40°	800	•	•	-	2	-	-	-	90°
11	Džins	40°	800	•	•		4	-	-	-	75°
Sport											
12	Sport Intensive	30°	600	•	•	-	4	-	-	-	85°
13	Sport Light	30°	600	•	•	-	4	-	-	-	60°
14	Sport patike	30°	600	•	•	-	Max 2 para	-	-	-	60°
Delimični programi											
	Ispiranje	-	1000	-	•	•	8	-	-	-	36°
	Centrifuga + Izbacivanje vode	-	1000	-	-	-	8	-	-	-	16°

Trajanje programa koje je navedeno u ovom uputstvu ili se vidi na displeju je procena na osnovu standardnih uslova. Efektivno vreme može da varira u zavisnosti od brojnih faktora kao što su temperatura vode, korišćena količina deterženta, vrsta i težina veša koji perete, raspoređivanja veša unutar mašine i dodatnih odabranih opcija pranja.

1) Kontrolni program u skladu sa regulativom 1061/2010: podesite program 2 i temperaturu od 60°C.

Ovaj program je kreiran za pranje pamučnog veša koji je normalno zaprljan i najefikasniji je u smislu potrošnje vode i električne energije; treba da se koristi za odevne predmete koji se peru na 60°C. Temperatura vode pri pranju može da varira od navedene vrednosti.

2) Kontrolni program u skladu sa regulativom 1061/2010: podesite program 3 i temperaturu od 40°C.

Ovaj program je kreiran za pranje pamučnog veša koji je normalno zaprljan i najefikasniji je u smislu potrošnje vode i električne energije; treba da se koristi za odevne predmete koji se peru na 40°C. Temperatura vode pri pranju može da varira od navedene vrednosti.

Za sve Institute koji se bave testiranjem:

- 1) Duži program za pamuk: podesite program 3 sa temperaturom od 40°C.**
- 2) Duži program za sintetiku: podesite program 4 sa temperaturom od 40°C.**

Veštački materijali:(program 9) osmišljen je za pranje voodootpornih tkanina i vetrovki od npr. goretexa, poliestera ili najlona. Za najbolje rezultate koristite tečni deterdžent i sipajte onoliko koliko je potrebno za pola kapaciteta; pre stavljanja u mašinu, tretirajte vrhove rukava, okovratnike i eventualne fleke; nemojte koristiti omekšivač ili deterdžente sa omekšivačem. Ovim programom ne mogu se prati perjani prekrivači.

Sport Intensive (program 12) osmišljen je za pranje veoma prljavih tkanina koje se koriste za proizvodnju sportske odeće (trenerke, šortsevi, itd.); za najbolje rezultate preporučujemo da ne prekoračujete maksimalnu težinu koja je naznačena u „*Tabeli sa programima*“.

Sport Light (program 13) osmišljen je za pranje manje prljavih tkanina koje se koriste za proizvodnju sportske odeće (trenerke, šortsevi, itd.); za najbolje rezultate preporučujemo da ne

prekoračujete maksimalnu težinu koja je naznačena u „*Tabeli sa programima*“. Takođe preporučujemo korišćenje tečnog deterdženta i to količine potrebne za pranje pola kapaciteta. **Sport patike** (program 14) osmišljen je za pranje patika; za najbolje rezultate, perite 2 para maksimalno.

Programi na 20° (Zona 20°), imaju dobre performanse pranja na niskim temperaturama zbog čega je potrošnja električne energije manja. Tako štedite novac i čuvate životnu sredinu. Programi na 20° mogu odgovoriti na sve vaše potrebe:


Standardni program za pamuk na 20° (program 6) je idealan za pranje zaprljanih odevnih predmeta od pamuka. Dobre performanse pranje, koje se mogu porediti sa pranjem na 40°, iako se pere u hladnoj vodi, garantovane su mehaničkim pokretima bubnja koji varira brzinu okretanja i često ubrzava do maksimuma.

Mix light (program 7) je idealan za pranje mešovitog veša (pamuk i sintetika) koji je prosečno zaprljan. Dobre performanse pranja i u hladnoj vodi su garantovane mehaničkim pokretima bubnja koji varira brzinu okretanja u određenim i srednjim intervalima.

20' osvežavanje veša (program 8) idealan je za osvežavanje malo zaprljanih odevnih predmeta za kratko vreme: traje svega 20 minuta i time štedi struju i vreme. Podešavanjem ovog programa, možete prati zajedno materijale različitog porekla (izuzev vune i svile) i to maksimalno 1,5 kg.

Dodatne opcije

Podešavanje temperature

Okrenite dugme za podešavanje TEMPERATURE kako biste podesili temperaturu pranja (vidi *Tabelu s programima*). Temperatura može biti smanjena ili čak može biti podešeno hladno  pranje.


Mašina će automatski sprečiti podešavanje veće temperature od one koja je fabrički podešena za prethodno odabrani program.

Podešavanje centrifuge

Okretanjem dugmeta za CENTRIFUGU možete podesiti brzinu centrifuge kod odabranog programa.

Maksimalna predviđena brzina za pojedine programe:

Program	Maksimalna brzina
Pamuk	1000 obr/min
Sintetika	800 obr/min
Vuna	600 obr/min

Brzina obrtaja centrifuge se može smanjiti ili se može potpuno isključiti odabirom simbola . Mašina će automatski sprečiti da se podesi veći broj obrtaja centrifuge od brzine predviđene za pojedini program.

Funkcije

Razne funkcije pranja koje pruža ova mašina za veš omogućavaju da se dobije izuzetno čist veš.

Kako biste upalili određenu funkciju:

1. pritisnite dugme koje odgovara funkciji koju želite da aktivirate;
2. paljenje odgovarajuće lampice označava da je funkcija aktivirana.

Napomena: Brzo trepereća lampica pokazuje da željena funkcija ne može biti aktivirana uz prethodno podešeni program.

Eco time

Kada odaberete ovu funkciju, mehaničko okretanje bubnja, temperatura i voda, prilagođeni su pranju manje količine ne mnogo prljavog pamučnog i sintetičkog veša (vidi „Tabela s programima“).

Funkcijom „Eco time“ možete prati za kratko vreme, štedeći vodu i struji. Preporučujemo da koristite tečni deterdžent i da prilagodite njegovu količinu količini veša.



!Ovu funkciju nije moguće aktivirati kod programa 1, 6, 7, 8, 9, 10, 11, 12, 13, 14,

Energy Saver

Ova opcija štedi električnu energiju tako što ne zagreva vodu koja se upotrebljava za pranje vašeg veša – to je prednost i za životnu sredinu i za vaš račun za struju. Pranje je intenzivirano, upotreba vode optimizovana, što daje odlične rezultate pranja za prosečno istu dužinu trajanja standardnog programa.

Za najbolje rezultate, preporučujemo upotrebu tečnog deterdženta.



!Ovu opciju nije moguće aktivirati kod programa 6, 7, 8, 10, 12, 13, 14,



Skidanje fleka

Program izbeljivanja služi za eliminisanje najupornijih fleka. Ne zaboravite da sipate varikiju u dodatnu posudicu 4 (vidi „Program izbeljivanja“).



!Ovu funkciju nije moguće aktivirati kod programa 8, 9, 10, 11, 12, 13,



Odloženi start

Odlaze početak pranja do 12h.

Pritisnite više puta dugme sve dok se lampica željenog vremena odloženog početka rada ne upali. Na peti pritisak dugmeta, funkcija se poništava.

Napomena: Kada pritisnete dugme za START/PAUZU, vreme odloženog starta se može samo smanjivati sve dok ne započne sa radom program pranja.

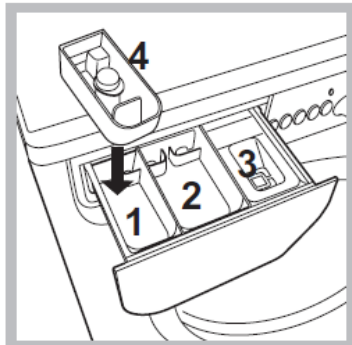
! Ova opcija se može upaliti kod svih programa pranja.

Deterdžent i veš

Posuda za deterdžent

Dobri rezultati u pranju takođe zavise od prave mere deterdženta: stavljanje previše deterdženta neće uvek doprineti efikasnijem pranju a može doći i do skupljanja deterdženta unutar mašine što može čak i zagaditi životnu sredinu.

!Nemojte koristiti deterdžent za ručno pranje jer može da stvara suviše pene.



! Koristite deterdžent u prahu za beli veš, za pretpranje i za pranje na temperaturama preko 60°C.

! Pratite uputstvo sa pakovanja deterdženta.

Otvorite posudu za deterdžent i sipajte deterdžent i omekšivač na sledeći način:

odeljak 1: U ovaj odeljak se ne stavlja deterdžent

odeljak 2: Deterdžent za pranje (prašak ili tečni)

Tečni deterdžent treba da se sipa neposredno pre početka ciklusa pranja.

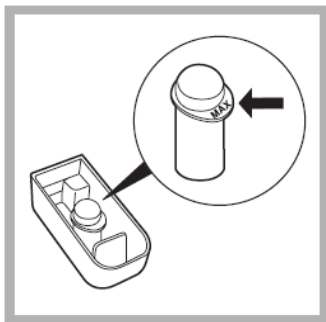
odeljak 3: Razni aditivi (omekšivači itd..)

Omekšivač ne treba da se preliva preko rešetkice.



dodatna posudica 4: za varikinu


Program za varikinu

! Klasična varikina upotrebljava se samo kod otpornih belih tkanina, dok se **blaga** varikina može upotrebljavati i kod obojenog veša, sintetike i vune.



Ubacite dodatnu posudicu 4 u odeljak 1. Nemojte prekoračiti nivo „max“ koji je označen na centralnoj osovini (*vidi sliku*).

Ukoliko želite da veš perete samo u varikini, sipajte je u dodatnu posudicu 4, podesite program „Ispiranje“  i upalite funkciju „Skidanje fleka“ .

Ukoliko želite da se varikina upotrebi u toku normalnog pranja, sipajte deterdžent i aditive, podesite željeni program i upalite funkciju „Skidanje fleka“ .


Pripremanje veša za pranje

- Podelite svoj veš imajući u vidu:
 - vrstu tkanine - pogledajte simbol na etiketi odeće.
 - boju - odvojite obojene odevne predmete od belih.
- Ispraznite džepove i proverite da li na odeći ima labavih dugmića.
- Nemojte prekoračivati ograničenja u težini koja su dole navedena na Tabeli sa programima a odnose se na odeću dok je suva:

Koliku težinu ima vaš veš?

- 1 čaršav 400-500 g
- 1 jastučnica 150-200 g
- 1 stolnjak 400-500 g
- 1 bade mantil 900-1.200 g
- 1 peškir 150-250 g

Posebni odevni predmeti

Vuna: Programom **10** moguće je prati u mašini sve odevne predmete od vune, čak i one na kojima postoji oznaka da mogu da se peru samo na ruke . Za najbolje rezultate, koristite specijalni deterdžent i nemojte prekoračiti 2 kg.

Džins: ovi odevni predmeti se peru sa naličja i to tečnim deterdžentom. Podesite program **11**.

Sistem raspoređivanja veša unutar mašine

Kako bi se izbegle preterane vibracije i kako bi se veš unutar mašine ravnomerno rasporedio, pre svake centrifuge, bubanj se kontinuirano okreće brzinom malo većom od normalne brzine pranja. Ukoliko nakon nekoliko pokušaja veš i dalje nije podjednako raspoređen unutar mašine, centrifuga će raditi s malo manje obrtaja u minuti nego što ste podesili.

Ukoliko je veš izrazito loše raspoređen unutar mašine, mašina će nastaviti s brzinom obrtaja koja doprinosi raspoređivanju veša, umesto da započne s punom brzinom.

Preporučujemo da kad stavljate veš u mašinu vodite računa da mešate manje i veće odevne predmete.

Upozorenja i saveti

! Ova mašina za pranje veša je dizajnirana i napravljena u skladu sa svim međunarodnim regulativama o bezbednosti. Sledeće informacije vam dajemo radi vaše bezbednosti i potrebno ih je sve pažljivo pročitati.

Opšta bezbednosna upozorenja

- Ovaj uređaj nije predviđen za profesionalnu već za kućnu upotrebu.
- Nije predviđeno da ovu mašinu koriste lica (računajući i decu) smanjenih fizičkih ili mentalnih sposobnosti ili lica koja nemaju nikakvog iskustva u rukovanju električnim uređajima, osim ukoliko ih pri upotrebi ne nadgleda osoba koja je odgovorna za njihovu bezbednost. Odrasla osoba mora voditi računa da se deca ne igraju mašinom za pranje veša.
- Nikada nemojte dodirivati mašinu za pranje veša dok ste bos ili dok su vam ruke ili noge mokre.
- Nikada nemojte vući kabl ili mašinu kako biste izvukli kabl iz utičnice na zidu.
- Nemojte otvarati posudu za deterdžent dok mašina radi.
- Nemojte dodirivati vodu koja izlazi iz mašine jer može biti vrela.
- Nemojte na silu otvarati vrata mašine: ovim možete oštetiti sigurnosni mehanizam za zatvaranje koji je namenjen da spreči slučajna otvaranja.
- U slučaju kvara, ni u kom slučaju nemojte dirati unutrašnje delove mašine kako biste pokušali da je sami popravite.
- Uvek držite decu dalje od mašine dok radi.
- U toku rada, vrata mašine mogu postati veoma vruća.
- Ukoliko morate da je premestite, učinite to uz pomoć dvoje ili troje ljudi i uradite to veoma pažljivo. Nikada nemojte pokušavati da to uradite sami, jer je mašina veoma teška.
- Pre stavljanja veša u mašinu, proverite da li je bubanj prazan.

Odlaganje ambalaže

- Poštujte lokalne standarde očuvanja životne sredine kada uklanjate ambalažu imajući u vidu da ambalaža može biti reciklirana.
- Evropski zakon 2002/96/CE o odlaganju električne i elektronske opreme, zahteva da se stari kućni aparati ne bacaju zajedno s drugim otpacima. Stari kućni aparati moraju se sakupiti odvojeno kako bi se poboljšala reciklaža materijala od kojih su napravljeni i kako bi se redukovao njihov uticaj na ljudsko zdravlje i životnu sredinu. Poseban simbol precrtane kante na vašem uređaju vas podseća na ovu obavezu, a to je da kada želite da bacite svoj stari uređaj, morate da se pobrinete da se odvojeno odveze.

Za sve dodatne informacije o tome kako i gde da bace svoj stari uređaj, potrošači mogu kontaktirati javni servis koji se bavi ovim problemom ili svog prodavca.

Čišćenje i održavanje mašine

Isključivanje iz struje i isključivanje dotoka vode

- Isključite dotok vode nakon svakog pranja. Ovim ćete smanjiti trošenje sistema za vodu vaše mašine i sprečiti curenje.
- Pre čišćenja mašine ili bilo kakvog vida održavanja, isključite je iz struje.

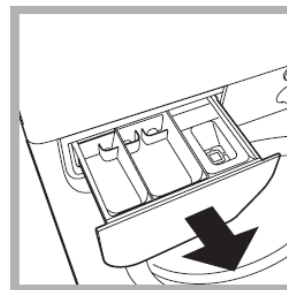
Čišćenje uređaja

Spoljni i gumeni delove vaše mašine, mogu se čistiti mekom krpom pokvašenom u rastvoru blagog sapuna i mlake vode. Nemojte koristiti rastvore i abrazivna sredstva.

Čišćenje posude za deterdžent

Izvadite posudu za deterdžent tako što ćete je podignuti i vući ka spolja (*vidi sliku*).

Operite je pod mlazom vode; ovo treba često raditi.



Kontrola vrata i bubnja

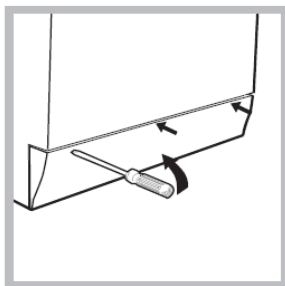
- Uvek ostavite vrata mašine malo otvorena kako se unutar mašine ne bi stvarali neprijatni mirisi.

Čišćenje pumpe

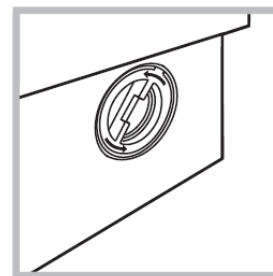
Ova mašina za pranje veša ima samočišćeću pumpu kojoj ne treba nikakvo održavanje. Ponekad, mali predmeti (npr. novčići, dugmići) mogu upasti u pretkomoru koja štiti pumpu a koja se nalazi na nižem delu iste.

!Proverite da li se ciklus pranja završio i isključite uređaj iz struje.

Kako prići pretkomori:



1. Šrafcigerom uklonite panel koja pokriva pumpu na dnu prednjeg dela mašine (*vidi sliku*);
2. Odvrnite poklopac u pravcu suprotnom kazaljka na satu (*vidi sliku*); normalno je da malo vode iscuri;
3. Dobro očistite unutrašnjost;
4. Vratite poklopac nazad i zašrafite ga;



5. Vratite panel nazad, vodeći računa da kukice uđu u svoja ležišta, pre nego što panel nalegne na uređaj.

Kontrola gumenog creva za vodu

Proverite gumeno crevo za vodu makar jednom godišnje. Ukoliko vidite na njemu pukotine, odmah ga zamenite: u toku pranja veša, pritisak vode je veoma jak i naprslo crevo može lako da pukne.

! Nikada nemojte koristiti već upotrebljavana creva.

Rešavanje problema

Može se desiti da vaša mašina za pranje veša ne radi dobro ili ne radi uopšte. Pre nego što pozovete servis (*vidi „Servis“*), proverite da li se problem možda može jednostavno rešiti i to konsultovanjem sledeće liste.

Problem

Mogući uzrok/Rešenje:

Mašina za veš se ne pali

- *Nije uključena u struju, ili nedovoljno da bi napravila kontakt.
- *Nestala je struja u kući.

Program pranja neće da započne

- *Vrata mašine nisu dobro zatvorena.
- *Dugme za PALJENJE/GAŠENJE nije pritisnuto.
- *Dugme START/PAUZA nije pritisnuto.
- *Nije otvorena slavina za vodu.
- *Podesili ste odloženi start (*vidi „Dodatne opcije“*).

Mašina neće da puni vodu (brzo treperi lampica za prvu fazu pranja)

- *Crevo za dotok vode nije povezano na slavinu
- *Crevo je savijeno
- *Slavina za dotok vode nije otvorena
- *Nestala je voda u kući.
- *Pritisak vode nije dovoljno jak.
- *Dugme START/PAUZA nije pritisnuto.

Mašina neprekidno puni i izbacuje vodu

- *Crevo za izbacivanje vode nije podešeno između 65 i 100 cm od poda (*vidi „Instalacija“*)
 - *Slobodan kraj creva za izbacivanje vode se nalazi uronjen u vodu (*vidi „Instalacija“*)
 - *Zidni sistem za izbacivanje vode nema ventil za odušak.
- Ukoliko se posle ovih provera problem nije rešio, zatvorite slavinu za dovod vode i pozovite Servis.

Ukoliko živite na višim spratovima u zgradi, možda postoji opšti problem s izbacivanjem vode koji čini da mašina neprekidno puni i izbacuje vodu. Za ovaj problem postoji rešenje u vidu posebnog ventila koji se može kupiti u specijalizovanim radnjama.

Mašina ne izbacuje vodu i ne vrti centrifugu

*Program pranja ne predviđa izbacivanje vode: neki programi zahtevaju da se ručno podese izbacivanje vode

*Presavijeno je crevo za izbacivanje vode (*vidi „Instalacija“*)

*Kanal za izbacivanje vode je zapušten.

Mašina dosta vibrira u toku centrifuge

*Bubanj nije dobro odblokiran u toku instalacije (*vidi „Instalacija“*)

*Mašina nije dobro iznivelisana (*vidi „Instalacija“*)

*Mašina je tesno pritisnuta između nameštaja i zida (*vidi „Instalacija“*)

Mašina za veš curi

*Crevo za dotok vode nije dobro pričvršćeno (*vidi „Instalacija“*)

*Posuda za deterdžent je zapušena (za čišćenje iste, *vidi „Čišćenje i održavanje mašine“*)

*Crevo za izbacivanje vode nije dobro povezano (*vidi „Instalacija“*)

Lampica za dodatne opcije kao i ona za „start/pauzu“ trepere a jedna od lampica za praćenje faza pranja i za zaključana vrata su upaljene konstantno.

*Ugasite mašinu i izvadite utikač iz utičnice; sačekajte otprilike 1 minut i zatim ga ponovo upalite. Ukoliko problem i dalje postoji, pozovite Servis.

Ima previše pene.

*Deterdžent koji upotrebljavate nije za mašinsku upotrebu (mora biti naglašeno na njemu da je «za pranje u veš mašinama» ili za «ručno i mašinsko pranje»)

*Stavljate previše deterdženta

Servis

Pre nego što pozovete Servis:

*Proverite da li možete sami da rešite problem (*vidi „Rešavanje problema“*);

*Ponovo startujte program da vidite da li se problem sam rešio;

*Ukoliko to nije slučaj, kontaktirajte ovlašćeni Servisni Centar na telefonski broj koji piše na sertifikatu o garanciji.

!Zovite isključivo ovlašćenog servisera.

Obavestite osobu iz servisa o:

*tipu problema

*modelu uređaja (Mod.);

*serijskom broju (S/N);

Ove informacije možete pronaći na tablici s podacima koja se nalazi na zadnjem delu vašeg uređaja i na prednjem delu kada otvorite vrata mašine.