

SADRŽAJ

Instalacija, 2-3

Skidanje ambalaže i nivelisanje
Povezivanje struje i vode
Prvi program pranja
Tehnički podaci

Opis mašine za pranje veša, 4-5

Komandna tabla
Displej

Puštanje u rad programa pranja, 6

Programi pranja i dodatne opcije, 7

Tabela s programima
Dodatne opcije pranja

Deterdžent i veš, 8

Posuda za deterdžent
Pripremanje veša
Specijalni programi pranja

Mere opreza i saveti, 9

Opšta bezbednosna upozorenja
Odlaganje ambalaže
Ručno otvaranje vratanica mašine

Čišćenje i održavanje mašine, 10

Isključivanje dotoka vode i struje
Čišćenje mašine za pranje veša
Čišćenje posude za deterdžent
Održavanje vrata i bubnja
Čišćenje pumpe
Kontrola gumenog creva za vodu

Rešavanje problema, 11

Servis, 12

Instalacija

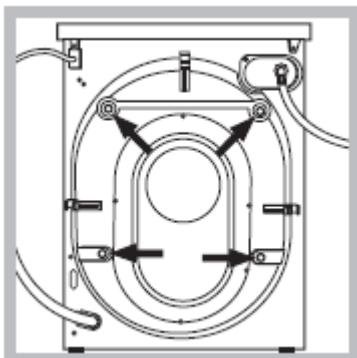
!Čuvajte ovo uputstvo za upotrebu kako biste u njemu mogli proveriti stvari koje vas zanimaju. Ukoliko prodate ili preselite uređaj, vodite računa o tome da ovo uputstvo ode zajedno sa mašinom, kako bi se novi vlasnici informisali o tome kako rukovati njome.

!Pažljivo pročitajte uputstva: ovde su važne informacije o instalaciji, korišćenju i bezbednosti.

Skidanje ambalaže i nivelisanje

Skidanje ambalaže

1. Skinite ambalažu sa mašine za pranje veša.
2. Proverite da li je mašina oštećena u toku transporta. Ukoliko jeste, ne instalirajte je i kontaktirajte svog prodavca.

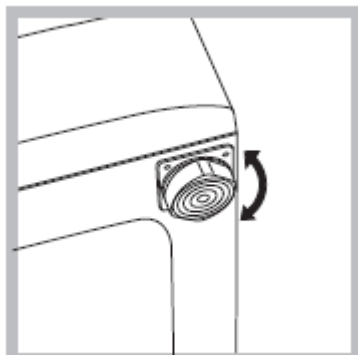


3. Uklonite 4 zaštitna šrafa (koji su korišćeni zbog transporta) i gumeni umetak koji se nalazi na zadnjem delu mašine (pogledati sliku).
4. Zatvorite otvore koristeći plastične kapice koje ste dobili sa mašinom.
5. Čuvajte sve delove: biće vam ponovo potrebni ukoliko budete morali mašinu da preselite na drugu lokaciju.

!Materijal u kome je mašina bila upakovana nije igračka za decu.

Nivelisanje

1. Instalirajte mašinu za pranje veša na čvrstu i ravnu površinu, tako da se ne naslanja na zid ili drugi nameštaj.
2. Ukoliko pod nije savršeno horizontalan, svaku nepravilnost možete ispraviti tako što ćete zategnuti ili popustiti prednje nožice koje mogu da se podešavaju (*pogledati sliku*); nagib meren u odnosu na gornju ploču mašine, ne sme preći 2°.

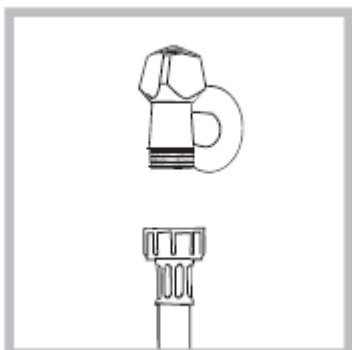


Ispravno nivelisanje vaše mašine doprinosi njenoj stabilnosti i na taj način se izbegavaju vibracije, buka i pomeranje u toku rada. Ukoliko je mašina postavljena na tepih ili prostirku, podesite nogice na taj način da ostane dovoljno prostora za cirkulaciju vazduha ispod.

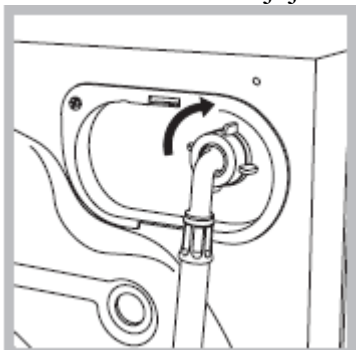
Povezivanje struje i vode

Povezivanje creva za vodu

1. Crevo za vodu povežite na slavinu s hladnom vodom i pri tome koristite spoj s navojem $\frac{3}{4}$ gas (vidi sliku). Pre nego što ovo uradite, pustite vodu da curi sve dok nije savršeno čista i bistra.



2. Povežite drugi kraj creva s mašinom, i to na dotok za hladnu vodu koji se nalazi na vrhu s desne strane na zadnjoj strani mašine. (vidi sliku).



3. Vodite računa o tome da crevo nema pregibe i da nije presavijeno.

!Pritisak vode u slavini mora biti u okviru vrednosti koje su naznačene na tabeli s Tehničkim karakteristikama (vidi u produžetku).

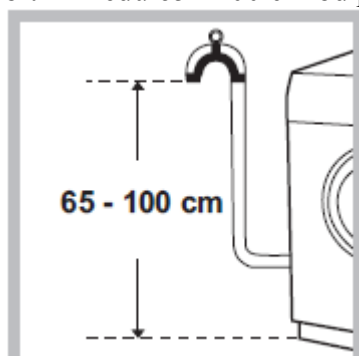
!Ukoliko crevo za dotok vode nije dovoljno dugačko, pozovite specijalizovanu radnju ili ovlašćenog servisera.

!Nemojte instalirati već korišćena creva.

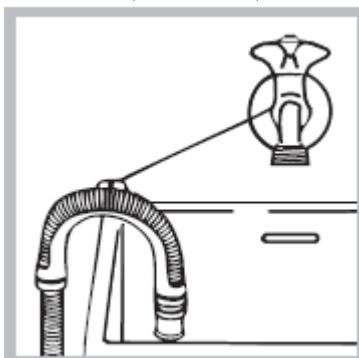
!Uvek koristite novo crevo koje ste dobili s mašinom.

Povezivanje creva za izbacivanje vode

Povežite crevo za izbacivanje vode na odvodni kanal (kanalizaciju) ili na zidni odvod koji mora biti između 65 i 100 cm od poda. Vodite računa pri tome da se crevo ne savija.



Kao alternativu, možete ga staviti na ivicu lavaboa ili kade i učvrstiti vođicom koju ste dobili s mašinom (*vidi sliku*). Slobodni kraj creva ne sme biti pod vodom.



!Ne preporučujemo korišćenje produžetaka za crevo; ukoliko je to zaista neophodno, produžetak mora biti istog prečnika kao originalno crevo i ne sme preći 150 cm u dužini.

Povezivanje struje

Pre nego što povežete uređaj na struju, proverite sledeće:

- *da li utičnica ima uzemljenje koje je u skladu sa važećim normama;
- *da li je utičnica u stanju da podnese maksimalnu snagu uređaja koja je navedena na tabeli s Tehničkim karakteristikama (*vidi u produžetku*);
- *da li je napon struje u okviru vrednosti koje su navedene na tabeli s Tehničkim karakteristikama (*vidi u produžetku*);

*da li utičnica odgovara utikaču mašine za pranje veša. Ukoliko ne odgovara, zamenite utičnicu ili kabl.

!Mašina za pranje veša ne treba da se instalira na otvorenom, čak ni ukoliko prostor ima nadstrešnicu. Može biti veoma opasno ukoliko je uređaj izložen kiši ili oluji.

!Kada instalirate mašinu vodite računa o tome da je postavite blizu utičnice.

!Nemojte koristiti produžne kablove ili višestruke utičnice.

!Kabl za dovod struje ne sme nikada biti presavijen ili pritisnut.

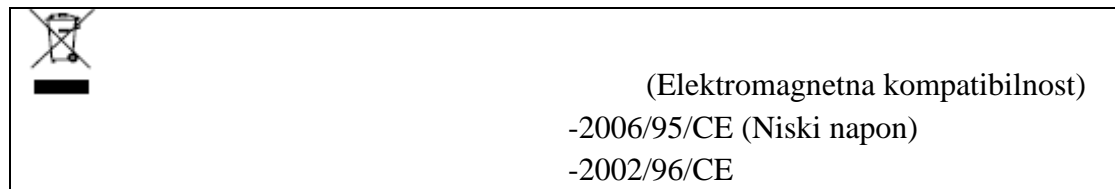
!Kabl za dovod struje može zameniti jedino ovlašćeni serviser.

Upozorenje! Proizvođač se odriče svake odgovornosti ukoliko se ove norme ne poštuju.

Prvi program pranja

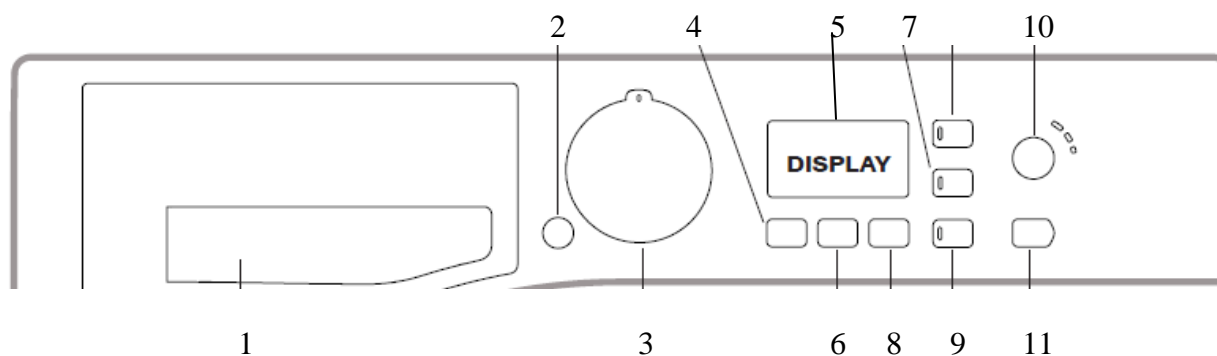
Pošto ste instalirali mašinu a pre nego što je prvi put koristite, pustite da odradi jedan program pranja s deterdžentom i bez veša. Podesite program 2.

Tehničke karakteristike	
Model	WMG 1022
Dimenzije	širina 59,5 cm visina 85 cm dubina 60,5 cm
Kapacitet	od 1 do 10 kg
Električno napajanje	vidi na pločici s tehničkim karakteristikama koja se nalazi na mašini
Povezivanje na vodu	maksimalni pritisak 1 MPa (10 bar) minimalni pritisak 0,05 MPa (0,5 bar) kapacitet bubnja 71 litar
Broj obrtaja centrifuge	do 1200 obrtaja u minuti
Kontrolni program po normativu 2010/1061	program 4, temperatura 60°C program 5, temperatura 40°C
CE	Ova mašina je u skladu sa sledećim regulativama Evropske Unije: - 2004/108/EC




Opis mašine za pranje veša

Komandna tabla



1. Posuda za deterdžent
2. Dugme za PALJENJE I GAŠENJE (ON/OFF)
3. PROGRAMATOR
4. Dugme za TEMPERATURU
5. DISPLEJ
6. Dugme za CENTRIFUGU
7. FUNKCIJSKI dugmići s lampicama
8. Dugme za ODLOŽENI START
9. Dugme za ZAKLJUČAVANJE komandne table
10. Dugme za podešavanje INTENZITETA PRANJA
11. Dugme za PUŠTANJE U RAD / PAUZU sa lampicom

Posuda za deterdžent: U nju se sipaju deterdžent i aditivi (*vidi poglavlje „Deterdžent i veš“*).


Dugme **ON/OFF** : kratko ga pritisnite da upalite ili ugashite mašinu. Lampica START/PAUZA polako blinka u zelenoj boji što pokazuje da je mašina upaljena. Ukoliko želite da ugashite mašinu u toku rada programa, pritisnite i držite dugme oko 3 sekunde; ukoliko dugme pritisnete slučajno ili na kratko, mašina se neće ugashiti.


Ukoliko ugashite mašinu u toku rada programa, program će biti poništen.


PROGRAMATOR: služi za podešavanje željenog programa (*vidi poglavlje „Tabela sa programima“*).


FUNKCIJSKI dugmići sa lampicama: pritisnite jedno od njih da odaberete neku od raspoloživih opcija pranja. Lampica koja odgovara odabranoj opciji će ostati upaljena.



Dugme za podešavanje **INTENZITETA PRANJA**  : služi za odabir željenog intenziteta pranja.

Dugme za **TEMPERATURU**  : pritisnite ga da smanjite temperaturu ili da podesite pranje u hladnoj vodi; odabrana vrednost će se pojaviti na displeju.

Dugme za **CENTRIFUGU**  : pritisnite ga da smanjite broj obrtaja centrifuge ili da je potpuno isključite; odabrana vrednost će se pojaviti na displeju.

Dugme za **ODLOŽENI START**  : pritisnite ga da podesite odloženi početak rada za željeni program pranja; vreme odloženog starta će se pojaviti na displeju.

Dugme za **PUŠTANJE U RAD/PAUZU** sa lampicom: kada zelena lampica polako blinka, pritisnite ovo dugme da program započne sa radom. Pošto program počne, lampica će ostati konstantno upaljena. Ukoliko želite da pauzirate program, pritisnite dugme ponovo; onda će lampica blinkati u narandžastoj boji. Ukoliko simbol  nije upaljen, vrata se mogu otvoriti. Ukoliko želite da nastavite program od trenutka u kome je bio prekinut, pritisnite dugme ponovo.

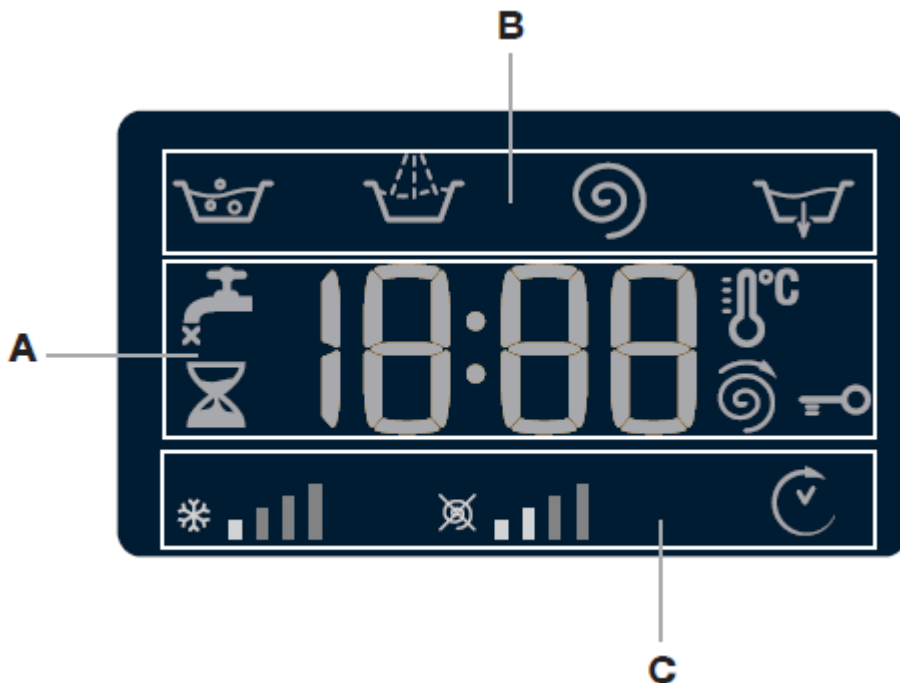
Dugme za **ZAKLJUČAVANJE** komandne table  : Ukoliko želite da zaključate komandnu tablu, pritisnite i držite dugme oko 2 sekunde. Kada je simbol  upaljen, to znači da je komandna tabla zaključana. Sada je nemoguće slučajno promeniti program pranja ili neke druge podešene opcije, što je veoma korisno, pogotovo kada ima dece u kući. Ako želite da poništite zaključavanje komandne table, pritisnite i držite dugme oko 2 sekunde.

Modalitet stand-by

Ova mašina za pranje veša u skladu sa novim regulativama koje se odnose na uštedu električne energije poseduje automatski stand-by sistem koji se aktivira 30 minuta nakon što se na mašini ništa ne podešava. Kratko pritisnite dugme ON-OFF i sačekajte da se mašina ponovo upali.

Dispej





Dispej je koristan prilikom programiranja mašine i pruža vam puno informacija.




Trajanje raspoloživih programa pranja i preostalo vreme do kraja programa pranja koji je u toku, pojaviće se u delu displeja označenom slovom **A**; Ukoliko je podešen ODLOŽENI START, pojaviće se odbrojavanje do početka rada odabranog programa.


Pritiskom na odgovarajuće dugme možete dobiti informacije kao što su maksimalni broj obrtaja centrifuge i temperatura za određeni program pranja. Takođe, da li su poslednje odabrane opcije kompatibilne sa podešenim programom.


Faze programa pranja koje odgovaraju odabranom programu i faze programa pranja koji je u toku, pojaviće se na delu displeja označenom slovom **B**:

-  Pranje
-  Ispiranje
-  Centrifuga
-  Izbacivanje vode

Ikonice koje odgovaraju “temperaturi”, “centrifugi” i “odloženom startu” (gledano s leva) se prikazuju na delu displeja označenom slovom **C**.


Grafičke oznake za temperaturu  prikazuju maksimalnu temperaturu koja može da se podesi kod odabranog programa.

Grafičke oznake za centrifugu  prikazuju maksimalni broj obrtaja centrifuge koji može da se podesi kod odabranog programa.


Kada je simbol za odloženi start  upaljen, to znači da se vrednost odloženog starta pojavila na displeju.





Lampica za **ZAKLJUČANA VRATA**  :

Upaljena lampica znači da su vrata mašine zaključana. Sačekajte da se lampica ugasi, pa onda otvorite mašinu, kako ne bi došlo do njenog oštećenja.


Ukoliko želite da otvorite vrata dok program radi, pritisnite dugme START/PAUZA; ukoliko je lampica za ZAKLJUČANA VRATA  ugašena, vrata se mogu otvoriti.

Puštanje mašine u rad

- 1. UPALITE MAŠINU.** Pritisnite dugme  . Lampica za START/PAUZU će polako blinkati zelenom bojom.
- 2. STAVITE VEŠ.** Otvorite vrata mašine. Stavite veš koji želite da perete, vodeći računa da ne prekoračite maksimalni kapacitet za određeni program naznačen na tabeli sa programima (u produžetku).
- 3. ODMERITE DETERDŽENT.** Izvucite fioku i sipajte deterdžent u odgovarajući odeljak, kao što je opisano u poglavlju „*Deterdžent i veš*“.
- 4. ZATVORITE VRATA MAŠINE.**
- 5. ODABERITE PROGRAM PRANJA.** PROGRAMATOROM odaberite željeni program pranja. Temperatura i brzina obrtaja centrifuge su fabrički podešeni za svaki program; možete ih podesiti i ručno. Trajanje programa pranja će se takođe pojaviti na displeju.
- 6. PERSONALIZUJTE PROGRAM PRANJA.** Upotrebite odgovarajuće dugmiće na komandnoj tabli:


  **Promena temperature i/ili brzine obrtaja centrifuge.** Mašina automatski prikazuje maksimalne vrednosti temperature i broja obrtaja centrifuge za program koji ste podesili ili za program koji je poslednji korišćen ukoliko su njegove karakteristike kompatibilne sa odabranim programom. Temperatura se može smanjivati pritiskom na dugme  , sve dok ne dođete do pranja u hladnoj vodi „OFF“. I broj obrtaja centrifuge se takođe može smanjiti pritiskom na dugme  , sve dok centrifuga nije potpuno isključena („OFF“). Ukoliko dugmiće pritisnete još jedanput, vratićete se na početne, maksimalne vrednosti.

Podešavanje odloženog starta


Ako želite da podesite odloženi start, pritisnite više puta odgovarajuće dugme sve dok se ne pojavi željena vrednost. Kada je aktivirana ova opcija, simbol  se pali na displeju.

Ukoliko želite da isključite odloženi start, pritisnite dugme sve dok se ne pojavi tekst „OFF“ na displeju.


Podešavanje intenziteta pranja

Opcija  optimizuje program pranja na osnovu toga koliko je veš zaprljan i na osnovu toga koliko želite da program bude intenzivan.

Odaberite program pranja: program automatski bira „**Normalni**“ intenzitet pranja, tj. fabrički je podešen za odevne predmete koji su prosečno prljavi (ova opcija nije moguća kod programa za „Vunu“, gde je program automatski podešen na „**Blagi**“).

Ako je odeća dosta prljava, pritisnite dugme  sve dok ne dođete do opcije „**Intenzivni**“. Ova opcija garantuje visoke performanse pranja zahvaljujući većoj količini vode koja se koristi u početnoj fazi programa i zahvaljujući većem broju rotacija bubnja. Ovo je posebno korisno kod uklanjanja upornih mrlja.

Ova opcija se može koristiti **sa** ili **bez** varikine. Ukoliko želite da operete veš samo u varikini, sipajte varikinu u dodatnu posudicu **4** koja se nalazi u odeljku **1**. Kada sipate varikinu, pazite da ne sipate preko nivoa koji je označen sa „max“ na osovini u sredini (*vidi sliku*).

Za odevne predmete koji nisu mnogo prljavi ili za osetljivije tkanine, pritisnite dugme  sve dok ne dođete do opcije „**Blagi**“. Program će redukovati broj obrtaja bubnja kako bi rezultati pranja bili savršeni i kod osetljivih odevnih predmeta.

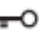
Promena karakteristika programa pranja.


- Pritisnite dugme da aktivirate opciju; ikonica koja odgovara opciji će se upaliti.
- Pritisnite dugme ponovo ukoliko želite da poništite istu opciju; lampica će se ugasi.


! Ukoliko odabrana opcija nije kompatibilna sa prethodno podešenim programom pranja, lampica će blinkati i opcija neće biti aktivirana.


! Ukoliko odabrana opcija nije kompatibilna s drugom, prethodno odabranom opcijom, lampica koja odgovara prvoj opciji će blinkati i samo će druga opcija biti aktivirana; odgovarajuća lampica će ostati konstantno upaljena.

! Pojedine opcije utiču na ukupno trajanje programa pranja i takođe mogu usloviti drugačiju preporučenu količinu veša za pranje.

- 7. STARTOVANJE PROGRAMA.** Pritisnite dugme START/PAUZA. Odgovarajuća lampica ostaje konstantno upaljena (zeleno) a vrata mašine se zaključavaju (pali se takođe lampica koja označava da su vrata blokirana ). Ukoliko želite da promenite program pranja dok program traje, **pauzirajte mašinu** pritiskom na dugme START/PAUZA (lampica lagano treperi narandžastom bojom); zatim odaberite željeni program i ponovo pritisnite isto dugme.



Ukoliko želite da otvorite vrata mašine dok pranje traje, pritisnite dugme START/PAUZA; ukoliko je lampica za zaključana vrata  ugašena, moguće je otvoriti vrata. Ponovo pritisnite dugme START/PAUZA da ponovo pokrenete program od tačke na kojoj ste ga prekinuli.

- 8. KRAJ PROGRAMA PRANJA.** Tekst „END“ će se upaliti na displeju kada se program pranja završi. Vrata mašine se mogu otvoriti kada se simbol za ZAKLJUČANA VRATA  ugasi. Otvorite vrata, izvadite veš i ugasi mašinu.

! Ukoliko želite da poništite program koji je već počeo s radom, pritisnite i držite dugme  . Program će biti zaustavljen i mašina će se ugasi.

Programi

Tabela s programima

Program	Opis programa	Max. temperatura (°C)	Max broj obrtaja centrifuge (r.p.m.)	Deterdžent				Maksimalni kapacitet pranja (kg)	Trajanje programa
				Prepranje	Pranje	Izbeljivanje	Omekšivač		
1	Program za uklanjanje fleka	40°	1200	-	●	-	●	5	Trajanje programa pranja možete proveriti na displeju
2	Beli veš	60°	1200	-	●	-	●	5	
3	Pamuk sa prepranjem: veoma zaprljan beli veš.	90°	1200	●	●	-	●	10	
4	Beli Pamuk (1): veoma zaprljan beli veš i veš otpornih boja	60°	1200	-	●	●	●	10	
5	Beli Pamuk (2-3): manje zaprljan veš otpornih boja	40°	1200	-	●	●	●	10	
6	Sintetika: veoma zaprljan veš otpornih boja	60°	800	-	●	●	●	5	Trajanje programa se može proveriti na displeju
6	Sintetika (4): veoma zaprljan veš otpornih boja.	40°	800	-	●	●	●	5	
7	Anti alergijski program	60°	1200	-	●	●	●	6	
8	Bebi program	40°	1000	-	●	●	●	6	
9	Vuna: Za vunu, kašmir, itd...	40°	800	-	●	-	●	2,5	
10	Program za osetljivu odeću	30°	0	-	●	-	●	1	
11	Brzo pranje 60°: program za brzo osvežavanje normalno zaprljanih odevnih predmeta (nije podesan za vunu, svilu i odeću koja se pere na ruke)	60°	1200	-	●	-	●	4	
12	Pamuk	Hladna voda	1200	-	●	-	●	10	
13	Sintetika	Hladna voda	800	-	●	-	●	3,5	
14	Brzi program 30°	Hladna voda	800	-	●	-	●	3,5	
	Ispiranje	-	1200	-	-	-	●	10	
	Centrifuga i izbacivanje voda	-	1200	-	-	-	-	10	

Trajanje programa koje je navedeno u ovom uputstvu ili se očitava na displeju je procena na osnovu standardnih uslova. Efektivno vreme može da varira u zavisnosti od brojnih faktora kao što su temperatura i pritisak vode na ulasku u mašinu, spoljašnja temperatura, količina deterženta, vrsta veša koji perete, rasporešivanja veša unutar mašine i dodatnih odabranih opcija pranja.

Za sve Institute koji se bave testiranjem:


- 1) Kontrolni program u skladu sa regulativom 2010/1061: podesite program 4 i temperaturu od 60°C.

- 2) **Kontrolni program u skladu sa regulativom 2010/1061: podesite program 5 i temperaturu od 40°C.**
- 3) **Duži program za pamuk: podesite program 5 sa temperaturom od 40°C.**
- 4) **Duži program za sintetiku: podesite program 6 sa temperaturom od 40°C.**

Dodatne opcije pranja



Ekstra ispiranje

Kada odaberete ovu opciju, efikasnost ispiranja je povećana, tako da je uklanjanje ostataka deterdženta sa odeće zagarantovano. Opcija je posebno korisna za osobe sa osetljivom kožom.

! Ne može se koristiti kod programa 7, 10, 14,  .

Ušteda vremena

Ako odaberete ovu opciju, trajanje programa pranja će se smanjiti do 50% u zavisnosti od odabranog programa pranja. Na ovaj način ćete uštedeti i vodu i struju. Opcija se može koristiti samo kada veš nije mnogo prljav.

! Ova opcija nije kompatibilna sa programima 1, 2, 7, 8, 9, 10, 11, 12, 13, 14,   .

Deterdžent i veš

Posuda za deterdžent

Dobri rezultati u pranju takođe zavise od prave mere deterdženta: stavljanje previše deterdženta neće uvek doprineti efikasnijem pranju a može doći i do skupljanja deterdženta unutar mašine što može čak i zagaditi životnu sredinu.

!Nemojte koristiti deterdžent za ručno pranje jer može da stvara suviše pene.

Otvorite posudu za deterdžent i sipajte deterdžent i omekšivač na sledeći način:

odeljak 1: Deterdžent za pretpranje (prašak)

Pre nego što sipate deterdžent, proverite da nije slučajno stavljena dodatna posudica 4.

odeljak 2: Deterdžent za pranje (prašak ili tečni)

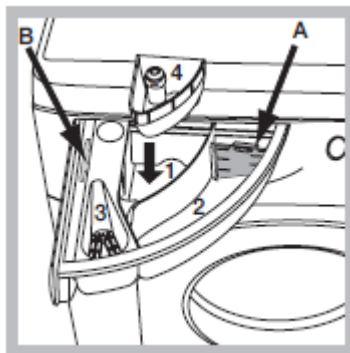
Ukoliko koristite tečni deterdžent, preporučujemo da za određivanje količine deterdženta upotrebite plastičnu pregradicu **A** (stiže sa mašinom).

Ukoliko koristite deterdžent u praju, stavite pregradicu u otvor **B**.

odeljak 3: Razni aditivi (omekšivači itd..)

Omekšivač ne treba da se preliva preko rešetkice.

dodatna posudica 4: za varikinu



Pripremanje veša za pranje

- Podelite svoj veš imajući u vidu:
 - vrstu tkanine - pogledajte simbol na etiketi odeće.
 - boju - odvojite obojene odevne predmete od belih.
 - Ispraznite džepove i proverite da li na odeći ima labavih dugmića.
 - Nemojte prekoračivati ograničenja u težini koja su dole navedena a odnose se na odeću dok je suva:

Otporne tkanine: max 10 kg

Sintetičke tkanine: max 5 kg

Osetljive tkanine: max 2 kg

Vuna: max 2,5 kg

Svila: max 2,5 kg

Koliku težinu ima vaš veš?

1 čaršav	400-500 g
1 jastučnica	150-200 g
1 stolnjak	400-500 g
1 bade mantil	900-1.200 gr
1 peškir	150-250 g

Specijalni programi:


Program za uklanjanje fleka: program **1** koristi se za veoma zaprljane odevne predmete otpornih boja. On vam garantuje klasu pranja koja je viša od standardne A klase. Kod ovog programa nemojte mešati odevne predmete i različite boje. Preporučujemo da koristite deterdžent u prahu. Kod veoma upornih fleka, preporučujemo da ih tretirate pre nego što ih stavite u mašinu.

Program za beli veš: za pranje bele odeće koristi se program **2**. Program je namenjen očuvanju bele boje u dužem vremenskom periodu. Za najbolje rezultate koristite deterdžent u prahu.


Anti-alergijski program: koristite program **7** da uklonite iz odeće veće alergene, kao što je polen, grinje, dlake mačke ili psa.

Bebi program: podesite specijalni „Bebi program“ **8** kada želite da uklonite fleke karakteristične za bebi odeću i pelene. Kod ovog programa, svi tragovi deterdženta se uklanjaju pri ispiranju, kako bi osetljiva koža beba bila zaštićena od alergijskih reakcija. Program je

napravljen tako da se smanjuje količina bakterija na vešu jer se koristi veća količina vode i jer se poboljšava dezinfekcijski efekat aditiva koji se dodaju deterdžentu.

Vuna: ovo je jedina mašina za pranje veša koja je dobila prestižno priznanje Woolmark Platinum Care (M. 0508) od kompanije Woolmark, koje potvrđuje da mašina može da pere vunene odevne predmete, čak i one na kojima postoji oznaka  da mogu da se peru samo na ruke. Kada perete vunene odevne predmete programom **9** možete biti potpuno mirni jer su odlični rezultati pranja zagantovani (maksimalno 2,5 kg veša).

Osetljivi odevni predmeti: koristite program broj **10** za pranje veoma osetljivih odevnih predmeta koji na sebi imaju na primer štras ili šljokice.

Za pranje svile i zavesa, koristite program **10** i podesite „Blagi“ program opcije  . Preporučujemo da odeću okrenete da se pere s naličja i da se pre stavljanja u bubanj stavi u specijalnu torbu koja služi za pranje osetljivih odevnih predmeta. Koristite tečni deterdžent za najbolje rezultate.

Eco programi

Eko programi osiguravaju uštedu energije jer peru na nižim temperaturama. Račun za struju je manji a životna sredina se čuva. Ovi inovativni programi (Pamuk **12**, Sintetika **13** i Brzi **14**) se koriste za pranje različitih vrsta materijala kao i za različitu količinu veša; kreirani su tako da garantuju kvalitetno pranje čak i na niskim temperaturama i mogu se koristiti za manje i srednje zaprljane odevne predmete.

Eko programi daju najbolje rezultate zahvaljujući intenzivnom pranju, poboljšanom korišćenju vode i traju otprilike koliko i standardni programi pranja. Za najbolje rezultate pranja sa Eko programima, preporučujemo upotrebu tečnih deterdženata.

Mere opreza i saveti

! Ova mašina za pranje veša je dizajnirana i napravljena u skladu sa svim međunarodnim regulativama o bezbednosti. Sledeće informacije vam dajemo radi vaše bezbednosti i potrebno ih je sve pažljivo pročitati.

Opšte bezbednosne mere

- Ovaj uređaj nije predviđen za profesionalnu već za kućnu upotrebu.
- Ovu mašinu ne smeju koristiti osobe (uključujući i decu) koje imaju smanjene mentalne, fizičke i čulne sposobnosti ili one osobe koje nemaju iskustva i znanja, osim ukoliko nisu nadgledane ili upućene u korišćenje ovog uređaja od strane osobe koja je odgovorna za njihovu bezbednost. Vodite računa da se deca ne igraju mašinom.
- Nikada nemojte dodirivati mašinu za pranje veša dok ste bos ili dok su vam ruke ili noge mokre.
- Nikada nemojte vući kabl ili mašinu kako biste izvukli kabl iz utičnice na zidu. Povucite za utikač.
- Nemojte otvarati posudu za deterdžent dok mašina radi.
- Nemojte dodirivati vodu koja izlazi iz mašine jer može biti vrela.
- Nemojte na silu otvarati vrata mašine: ovim možete oštetiti sigurnosni mehanizam za zatvaranje koji je namenjen da spreči slučajna otvaranja.
- U slučaju kvara, ni u kom slučaju nemojte dirati unutrašnje delove mašine kako biste pokušali da je sami popravite.

- Uvek držite decu dalje od mašine dok radi.
- U toku rada, vrata mašine postaju veoma vruća.
- Ukoliko morate da je premestite, učinite to uz pomoć dvoje ili troje ljudi i uradite to veoma pažljivo. Nikada nemojte pokušavati da to uradite sami, jer je mašina veoma teška.
- Pre stavljanja veša u mašinu, proverite da li je bubanj prazan.

Sistem raspoređivanja veša unutar mašine

Kako bi se izbegle preterane vibracije i kako bi se veš unutar mašine ravnomerno rasporedio, pre svake centrifuge, bubanj se kontinuirano okreće brzinom malo većom od normalne brzine pranja. Ukoliko nakon nekoliko pokušaja veš i dalje nije podjednako raspoređen unutar mašine, centrifuga će raditi s malo manje obrtaja u minuti nego što ste podesili.

Ukoliko je veš izrazito loše raspoređen unutar mašine, mašina će nastaviti s brzinom obrtaja koja doprinosi raspoređivanju veša, umesto da započne s punom brzinom.

Preporučujemo da kad stavljate veš u mašinu vodite računa da mešate manje i veće odevne artikle.

Odlaganje ambalaže

- Poštujte lokalne regulative očuvanja životne sredine kada uklanjate ambalažu imajući u vidu da ambalaža može biti reciklirana.
- Evropski zakon 2002/96/CE o odlaganju električne i elektronske opreme, nalaže da se stari kućni aparati ne bacaju zajedno s drugim otpacima. Stari kućni aparati moraju se sakupiti odvojeno kako bi se poboljšala reciklaža materijala od kojih su napravljeni i kako bi se redukovao njihov uticaj na ljudsko zdravlje i životnu sredinu. Poseban simbol precrtane kante na vašem uređaju vas podseća na ovu obavezu, a to je da kada želite da bacite svoj stari uređaj, morate da se pobrinete da se odvojeno odveze. Za sve dodatne informacije o tome kako i gde da bace svoj stari uređaj, potrošači mogu kontaktirati javni servis koji se bavi ovim problemom ili svog prodavca.

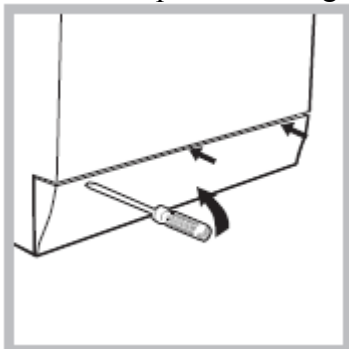
Ručno otvaranje vrata mašine

Ukoliko ne možete otvoriti vrata mašine zbog nestanka struje a želite da izvadite veš, postupite po sledećim uputstvima:

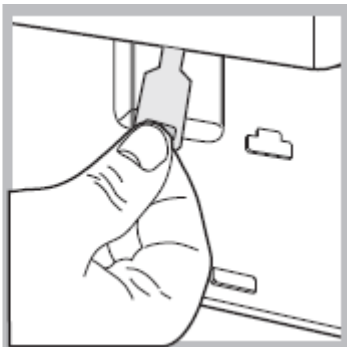
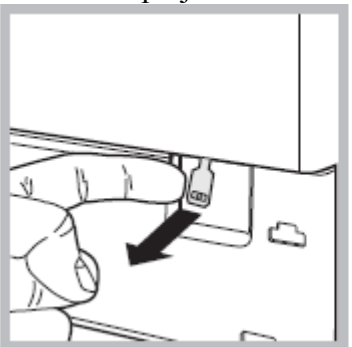
1. Izvadite utikač iz utičnice;
2. Proverite da li je nivo vode unutar mašine niži od vrata; ukoliko je viši, izbacite višak vode uz pomoć creva za izbacivanje vode i kofe koju ćete postaviti kako je prikazano na *ilustraciji*;



3. Uklonite uz pomoć šrafcigera panel koji prekriva najniži prednji deo mašine (*vidi sliku*);



4. Uz pomoć jezička koji je prikazan na slici, povucite unapred plastičnu kopčicu sve dok ne izađe napolje. Povucite nadole i otvorite istovremeno vrata.



5. Vratite sve nazad, vodeći računa da su kukice u pravim rupicama pre nego što panel vratite na mašinu.

Čišćenje i održavanje mašine

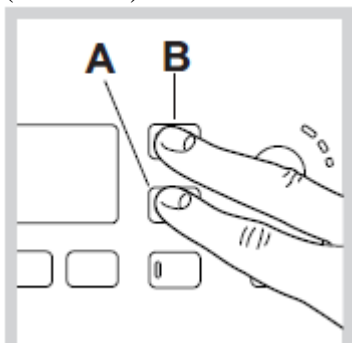
Isključivanje iz struje i isključivanje dotoka vode

- Isključite dotok vode nakon svakog pranja. Ovim ćete smanjiti trošenje sistema za vodu vaše mašine i sprečiti curenje.
- Pre čišćenja mašine ili bilo kakvog vida održavanja, isključite je iz struje.

Čišćenje uređaja

- Spoljni i gumeni delove vaše mašine, mogu se čistiti mekom krpom pokvašenom u rastvoru blagog sapuna i mlake vode. Nemojte koristiti rastvore i abrazivna sredstva.
- Ova mašina za pranje veša ima program „Auto Clean“ („Automatsko čišćenje“) za čišćenje unutrašnjih komponenti. Program se vrši **bez veša u bubnju**. Kod ovog programa koristićete ili običan deterđent (tj. 10% količine koju koristite za program lagano zaprljanih odevnih predmeta) ili specijalna sredstva koja služe za održavanje veš mašine. Preporučujemo da upalite program čišćenja mašine posle svakih 40 programa pranja veša.

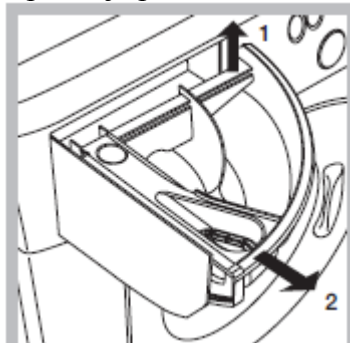
Za aktiviranje programa pritisnite istovremeno dugmiće **A** i **B** u trajanju od 5 sekundi (vidi sliku).



Program će automatski početi i trajaće oko 70 minuta. Da ga zaustavite pritisnite dugme START/PAUZA.

Čišćenje posude za deterđent

Da biste izvadili posudu za deterđent, podignite je i izvucite napolje (vidi sliku). Operite je pod mlazom vode; ovo treba često raditi.



Briga o vratima i bubnju

- Vrata mašine uvek ostavite polu-otvorena kako se u njoj ne bi stvarali neprijatni mirisi.

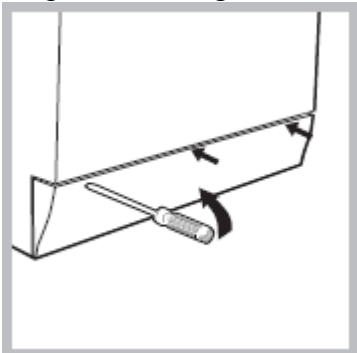
Čišćenje pumpe

Ova mašina za pranje veša ima samočišćeću pumpu kojoj ne treba nikakvo održavanje. Ponekad, mali predmeti (npr. novčići, dugmići) mogu upasti u pretkomoru koja štiti pumpu a koja se nalazi na nižem delu iste.

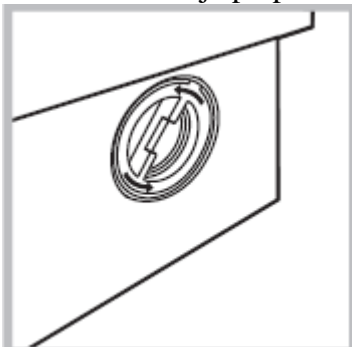
!Proverite da li se ciklus pranja završio i isključite uređaj iz struje.

Kako prići pretkomori:

1. Uz pomoć šrafcigera skinite panel sa prednjeg donjeg dela mašine (*vidi sliku*);



2. Odvrnite poklopac u pravcu suprotnom kazaljka na satu (*vidi sliku*): može iscureti malo vode – to je potpuno normalno;



3. Dobro očistite unutrašnjost
4. Vratite poklopac nazad i zašrafite ga.
5. Vratite pokrivni panel nazad, vodeći računa da je dobro postavite na ležište pre nego što je stavite na uređaj.

Kontrola gumenog creva za vodu

Proverite gumeno crevo za vodu makar jednom godišnje. Ukoliko vidite na njemu pukotine, odmah ga zamenite: u toku pranja veša, pritisak vode je veoma jak i naprslo crevo može lako da pukne.

!Nikada nemojte koristiti polovna creva

Rešavanje problema

Može se desiti da vaša mašina za pranje veša ne radi dobro ili ne radi uopšte. Pre nego što pozovete servis (*vidi „Servis“*), proverite da li se problem možda može jednostavno rešiti i to konsultovanjem sledeće liste.

Problem**Mogući uzrok/Rešenje:****Mašina se ne pali**

- *Nije uključena u struju, ili utikač nije dobro stavljen u utičnicu da bi se napravio kontakt.
- *Nestala je struja u kući.

Ciklus pranja neće da započne

- *Vrata mašine nisu dobro zatvorena.
- *Dugme ON/OFF nije pritisnuto.
- *Dugme START/PAUZA nije pritisnuto.
- *Nije otvorena slavina za vodu.
- *Podesili ste odloženi start.

Mašina neće da puni vodu (na displeju se pojavljuje tekst „H2O“)

- *Crevo za dotok vode nije povezano na slavinu
- *Crevo je savijeno
- *Slavina za dotok vode nije otvorena
- *Nestala je voda u kući.
- *Pritisak vode nije dovoljno jak.
- *Dugme START/PAUZA nije pritisnuto.

Mašina neprekidno puni i izbacuje vodu

- *Crevo za izbacivanje vode nije podešeno između 65 i 100 cm od poda (*vidi „Instalacija“*)
 - *Slobodan kraj creva za izbacivanje vode se nalazi uronjen u vodu (*vidi „Instalacija“*)
 - *Zidni sistem za izbacivanje vode nema ventil za odušak.
- Ukoliko se posle ovih provera problem nije rešio, zatvorite slavinu za dovod vode i pozovite Servis.

Ukoliko živate na višim spratovima u zgradi, možda postoji opšti problem s izbacivanjem vode koji čini da mašina neprekidno puni i izbacuje vodu. Za ovaj problem postoji rešenje u vidu posebnog ventila koji se može kupiti u specijalizovanim radnjama.

Mašina ne izbacuje vodu i ne vrti centrifugu

*Program pranja ne predviđa izbacivanje vode: neki programi zahtevaju da se ručno podese izbacivanje vode

*Presavijeno je crevo za izbacivanje vode (*vidi „Instalacija“*)

*Odvod vode je zapušen.

Mašina dosta vibrira u toku centrifuge

*Bubanj nije dobro odblokiran u toku instalacije (*vidi „Instalacija“*)

*Mašina nije dobro iznivelisana (*vidi „Instalacija“*)

*Mašina je tesno pritisnuta između nameštaja i zida (*vidi „Instalacija“*)

Mašina curi

*Crevo za dotok vode nije dobro pričvršćeno (*vidi „Instalacija“*)

*Posuda za deterdžent je zapušena (za čišćenje iste, *vidi „Čišćenje i održavanje mašine“*)

*Crevo za izbacivanje vode nije dobro povezano (*vidi „Instalacija“*)

Lampice za dodatne opcije i START/PAUZU brzo trepere a na displeju se Prikazuje šifra za grešku (npr. F-01, F-..)

*Ugasite mašinu i izvadite utikač iz utičnice; sačekajte otprilike 1 minut i zatim ga ponovo upalite.

Ukoliko problem i dalje postoji, pozovite Servis.

Ima previše pene.

*Deterdžent koji upotrebljavate nije za mašinsku upotrebu (mora biti naglašeno na njemu da je «za pranje u veš mašinama» ili za «ručno i mašinsko pranje»)

*Stavljate previše deterdženta

Servis

Pre nego što pozovete Servis:

*Proverite da li možete sami da rešite problem (*vidi „Rešavanje problema“*);

*Ponovo startujte program da vidite da li se problem sam rešio;

*Ukoliko to nije slučaj, kontaktirajte ovlašćeni Servisni Centar.

!Uvek tražite ovlašćenog servisera.

Obavestite osobu iz servisa o:

*vrsti problema

*modelu uređaja (Mod.);

*serijskom broju (S/N);

Ove informacije možete pronaći na tablici s podacima koja se nalazi na zadnjem delu vašeg uređaja i na prednjem delu kada otvorite vrata mašine.