

## KORISNIČKO UPUTSTVO

Za modele

D30-20Z1

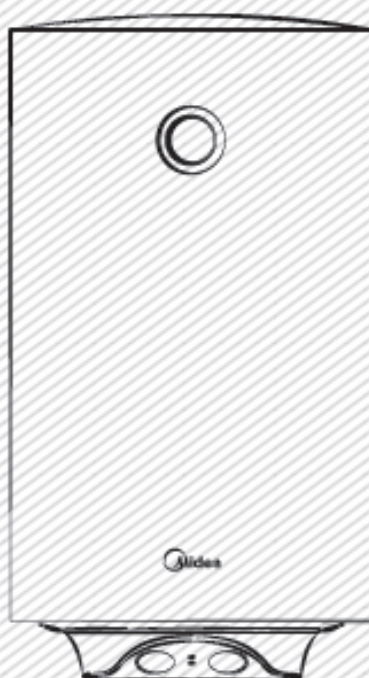
D50-20Z2

D80-20Z2

D80-20Z3

D100-20Z3

D100-25Z3



## Osnovne smjernice

Instalacija i održavanje uređaja mora biti sprovedeno od strane kvalifikovanog lica ili Midea autorizovanih tehničara.

Proizvođač nije odgovoran za bilo kakvu štetu i kvar uzrokovanu usled pogrešne instalacije ili nepoštovanja korisničkog uputstva.

Za više deatolja o instalaciji i održavanju pročitajte uputstvo

## Pažnja

Prije instalacije bojlera provjerite da li je uzemljenje u utičnici pravilno postavljeno. U suprotnom, bojler neće biti pravilno instaliran i korišćen. Ne koristite produžna kabla. Nepravilna instalacija i upotreba bojlera mogu rezultirati ozbiljnim povredama i šteti.

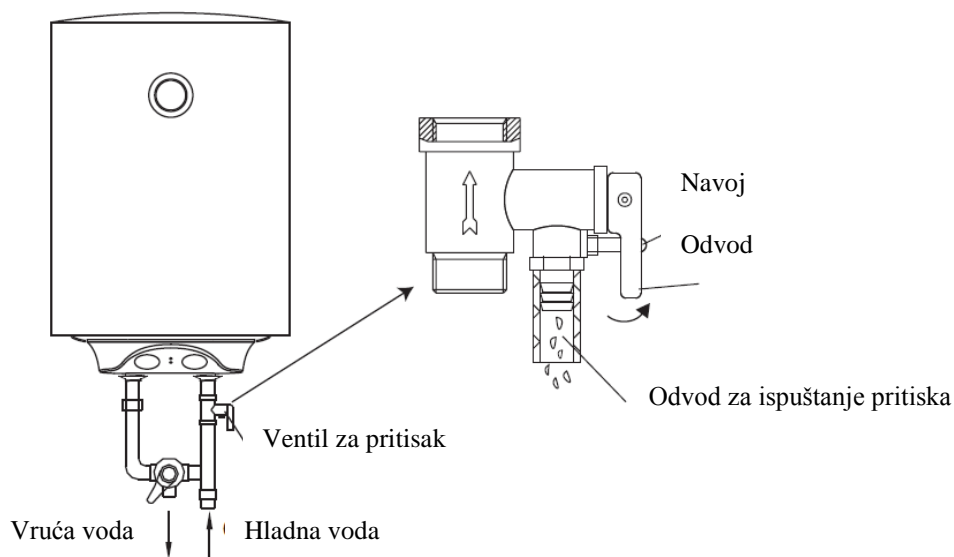
## Posebna pažnja

Utičnica mora biti propisno uzemljena. Struja utičnice ne smije biti niža od 10A. Utičnica mor abiti suva kako ne bi došlo do varnica.

Utičnica ne smije biti postavljena na visini manjoj od 1.8m

Zid na koji planirate da postavite bojler mora biti dovoljno jak da podnese težinu duplo veću od bojlera koji je pun. Zid ne smije imati pukotina i neravnina. U suprotnom morate ojačati zid.

Ventil za pritisak koji se nalazi na bojleru mora biti povezan sa dovodom hladne vode na bojleru, i vodite računa da nije izložen pari. Voda se može izlupati sa ventila tako da odvodna cijev mora biti u vazduhu visoko. Ventil za pritisak mora da se redovno provjerava i čisti, kako ne bi bio blokiran.



Kada koristite bojler prvi put (ili prvi put radite redovno održavanje), bojler ne smije biti uključen dok se ne napuni vodom. Kada se puni vodom, najmanje jedan odvodni ventil mora biti otvoren kako bi se ispustio vazduh. Ovaj ventil može biti zatvoren nakon što se bojler napuni vodom.

Bojler nije namijenjen upotrebi od strane osoba (uključujući djecu) sa samnjenim psihičkim, fizičkim ili mentalnim sposobnostima, ili sa nedostatkom iskustva i znanja, osim ako im je dodijeljen nadzor ili instrukcije koje se tiču upotrbe uređaja od strane osobe koja odgovara za njihovu sigurnost, djeca moraju imati nadzor kako se ne bi igrala sa uređajem.

Tokom grijanja mogu se javiti kapi vode sa odvoda za pritisak na ventilu. To je normalna pojava. Ukoliko se pojavi veće curenje vode, kontaktirajte servis. Ovaj odvod pritiska će biti blokiran, u suprotnom grijač može biti oštećen i izazvati nesreće.

Cijev za odvod koja je povezana na ventil za pritisak mora biti okrenuta ka dolje

Pošto je temperatura vode u bojleru oko 75°C vruća voda ne smije biti u direktnom kontaktu sa ljudskom kožom kada je koristite. Podesite temperaturu vode kako bi izbjegli opekotine.

Ukoliko je kabl za napajanje oštećen morate ga zamijeniti sa odgovarajućim kablom koji možete da nabavite kod serviseru ili proizvođača.

Ukoliko je bilo koji dio bojlera oštećen kontaktirajte servis.

Bojler nije namijenjen upotrebi od strane osoba (uključujući djecu) sa sumnjanim psihičkim, fizičkim ili mentalnim sposobnostima, ili sa nedostatkom iskustva i znanja, osim ako im je dodijeljen nadzor ili instrukcije koje se tiču upotrebe uređaja od strane osobe koja odgovara za njihovu sigurnost, djeca moraju imati nadzor kako se ne bi igrala sa uređajem.

Maksimalni pritisak vode je 0,5Mpa, minimalni pritisak je 0,1Mpa.

Voda može kapati sa otpusne cijevi na uređaju za odvod pritiska, i ta cijev mora biti ostavljena otvorena. Vodite računa da sistem za pritisak nije blokiran.

Kako bi izvukli vodu iz kontejnera možete to uraditi kroz ventil za pritisak. Okrenite zavrtanj i podignite ručicu ka gore. Cijev za odvod mora biti okrenuta ka dolje i instalirana u okruženju u kom nema mogućnosti smrzavanja.

### Proizvod

**D** \* - \* \* \*  
① ② ③ ④ ⑤

- 1 - kod proizvoda
- 2 - kapacitet
- 3 - snaga
- 4 - patern kod
- 5 - ekstenzija paterna

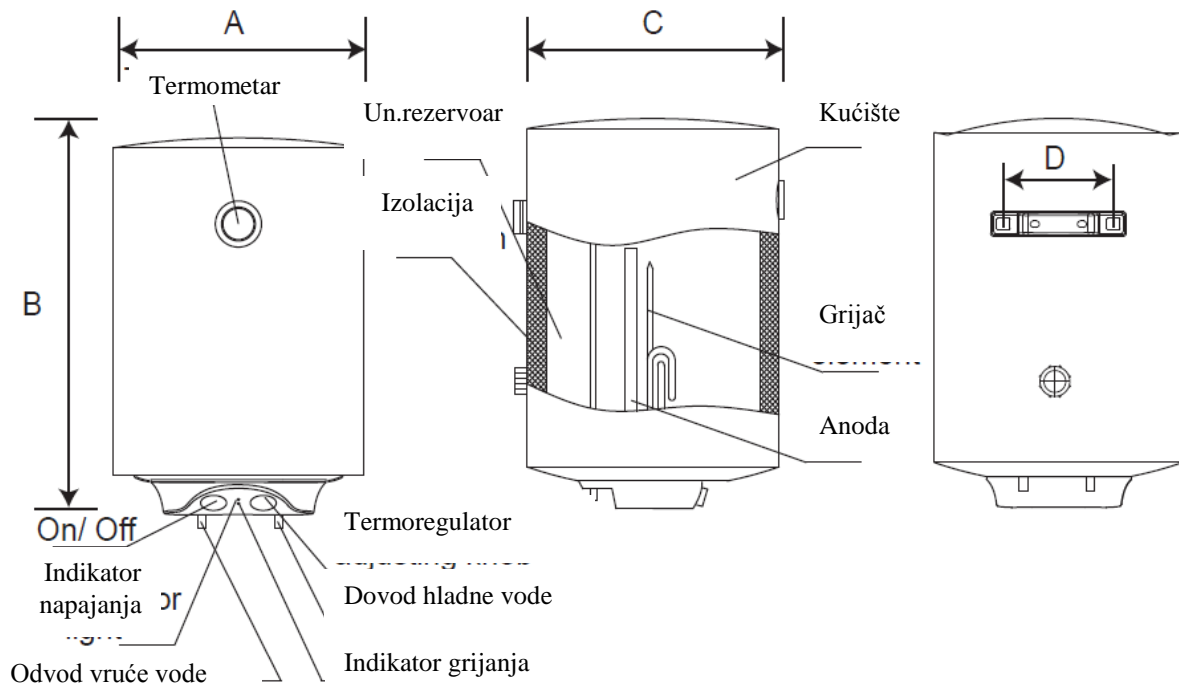
### Info:

Ovo korisničko uputstvo se koristi za bojlere koji su proizvedeni od strane ove kompanije.

### Tehnički parametri

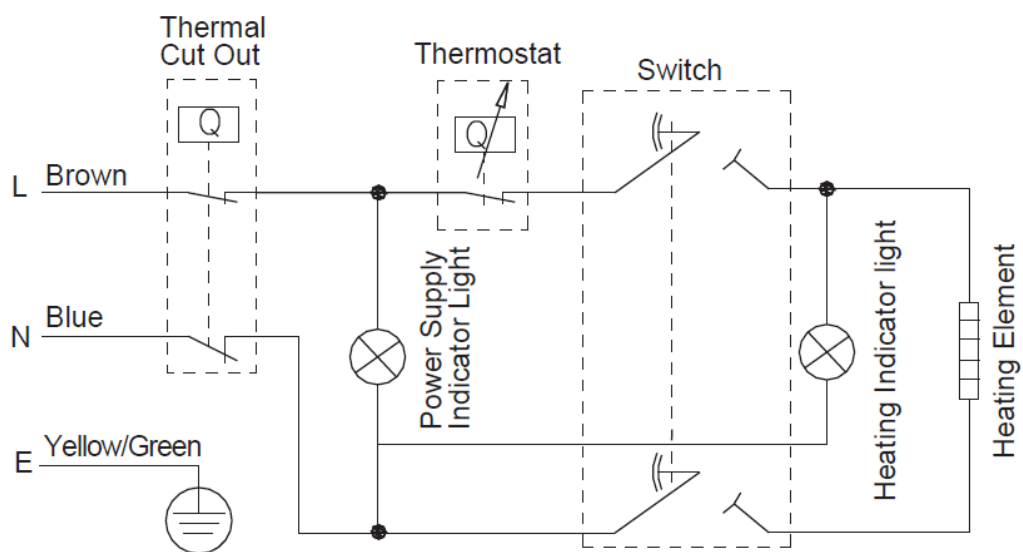
Model	Zapremina	Snaga	Napajanje	Pritisak	Temperatura	Zaštita	Otpornost
D30-20Z1	30	2000	220-240	0,75	75	I	IPX4
D50-20Z2	50	2000	220-240	0,75	75	I	IPX4
D80-20Z2	80	2000	220-240	0,75	75	I	IPX4
D80-20Z3	80	2000	220-240	0,75	75	I	IPX4
D100-20Z3	100	2000	220-240	0,75	75	I	IPX4
D100-25Z3	100	2000	220-240	0,75	75	I	IPX4

## Struktura proizvoda



	D30-20Z1	D50-20Z2	D80-20Z2	D80-20Z3	D100-20Z3	D100-25Z3
A	340	385	385	450	450	450
B	576	710	1024	745	896	896
C	340	385	385	450	450	450
D	200	200	200	200	200	200

## Unutrašnji dijagram

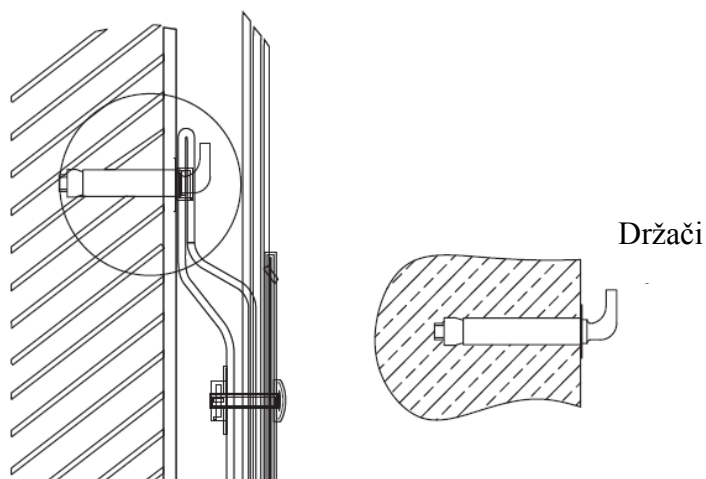


## Instalacija

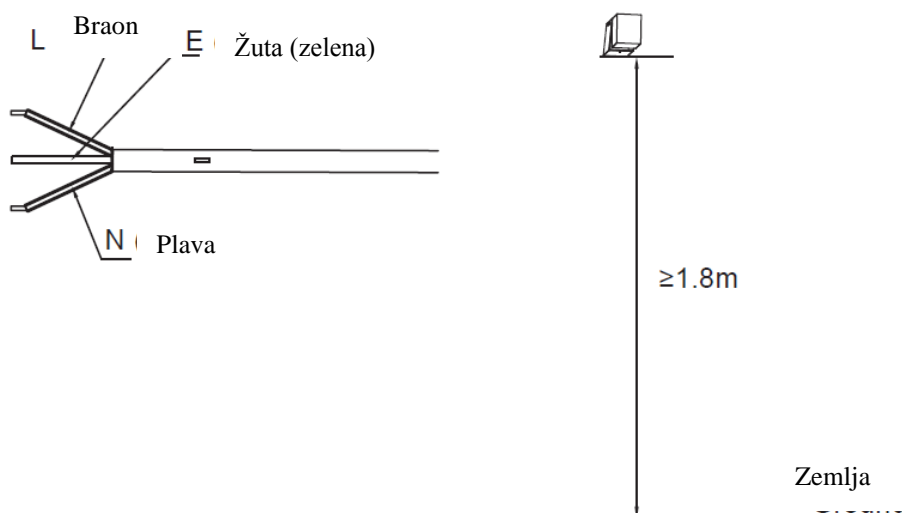
### Instrukcije

Ovaj bojler mora biti instaliran na čvrstom zidu. Ukoliko zid ne može podnijeti težinu duplo veću od punog bojlera onda morate da obezbjedite dodatnu podršku.

Nakon odabira lokacije, odaberite lokaciju gdje ćete izbušiti dvije rupe kako bi montirali držače.



Postavite utičnicu za napajanje ukoliko već niste. Zahtjevi za utičnicu su 250V/10A, monofazna, tri elektrode. Preporučeno je da utičnica bude iznad bojlera. Visina utičnice ne smije bit manja od 1,8m od poda. Ukoliko postoji kvar na kablju za npajanje, obavezno ga zamijenite.

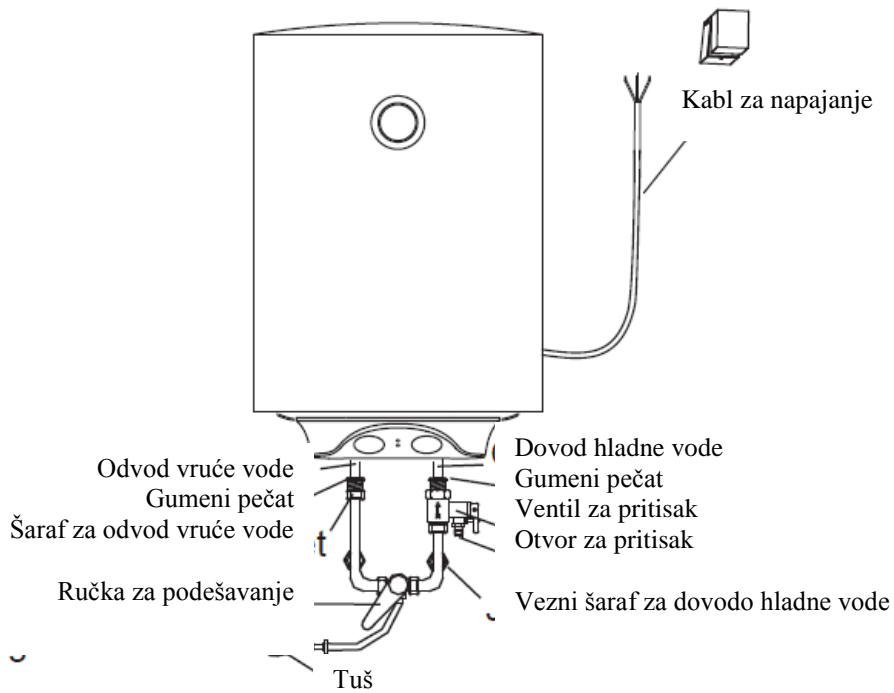


Ukoliko je kupatilomalo, bojler može biti instaliran na drugom mjestu. U svakom slučaju. Sa ciljem da smanjite cijevovod i gubitke, lokacija bojlera mora biti što bliže lokaciji upotrebe.

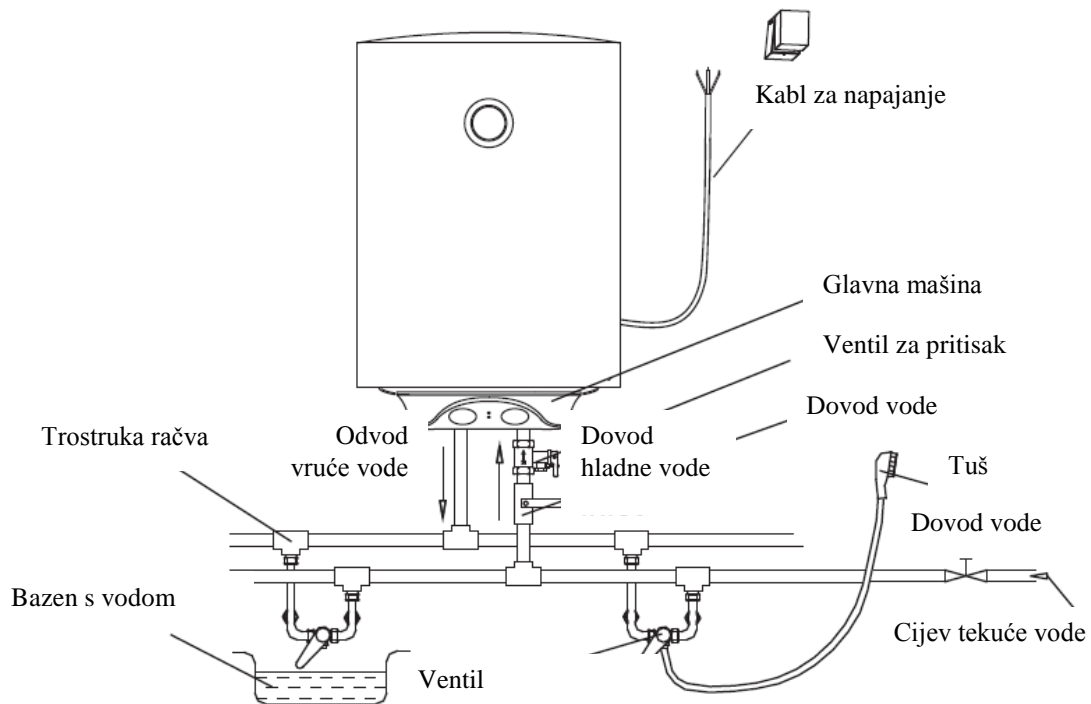
### Povezivanje cijevi

Dimenzije svake cijevi su G1/2". Veliki pritisak dovoda koristi Pa kao jedinicu. Minimalni pritisak koristi Pa kao jedinicu.

Kako bi izbjegli curenje na povezivanju, gumeni pečat je obezbijeden sa bojlerom i mora biti dodat na kraju.



Ukoliko želite da sprovedete višecjevni sistem pogledajte slike za povezivanje



Vodite računa da koristite dodatke koji je obezbijedila kompanija za instaliranje uređaja. Ovaj uređaj ne može biti postavljen ukoliko zid nije siguran. U suprotnom morate obezbijediti dodatnu podršku.

### Način upotrebe

Prije svega otvorite jedan od ventila na odvodu a zatim na dovodu. Uređaj počinje da se puni vodom. Kada voda krene iz cijevi to znači da se bojejr napunio vodom i da odvodni ventil može biti zatvoren.

Tokom rada dovodni ventil držati otvorenim

Kada uključite uređaj u utičnicu upaliće se indikator napajnja.

Termostat automatski kontrolipe temperaturu. Kada temperatura unutar bojlera dostigne podešenu ugasiće se automatski. Kada temperatura padne uređaj će se uključiti.

### Održavanje

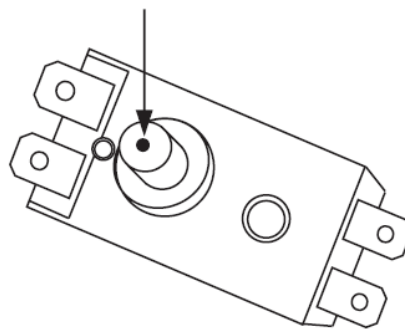
Provjerite kabl za napajanje i odvod što češće možete. Vodite računda o uzemljenju. Utikač i utičnica se ne smiju zagrijavati.

Ukoluko bojler ne koristite duže vrijeme, posebno u redionima gdje je temperatura ispod 0°C neophodno je da isпустite vodu iz bojlera kako bi se spriječilo oštećenje

Redovno čistite unutrašnji rezervoar i uklonite ostatke od grijanja, provjeravajte stanje magnezijum anode i ukoliko je potrebno zamijenite je. Čišćenje mora biti izvedeno od strane stručnog lica.

Uređaj j eopremljen sa termalnim prekidačem koji gasi napajanje ukoliko dođe do pregrijavanja ili u slučaju da nema vode u bojleru. Ukoliko se desi da voda nije zagrijana jer se prekidač isključio, morate da isključite uređaj i skinete poklopac, pritisnete dugme koje se nalazi na termalnom prekidaču. Ukoliko ne čujete zvuk klikanja sačekajte da se prekidač ohladi.

Manual reset button



### Kvarovi i rešenja

Kvar		Uzrok	Rešenje
Voda je hladna	Indikator za grijanje isključen	Termostat je na najnižoj temperaturi Termostat oštećen Prekid strujnog kola Utičnica nije dobro povezana	Podesite termostat na najvišu temperaturu Kontaktirajte servis Sačekajte povratak struje Promijenite utičnicu
	Indikator za grijanje uključen	Nedovoljno vremena za grijanje Grijač oštećen	Sačekajte da se ugrije voda Kontaktirajte servis
Nema vruće vode		Prekinut dovod vode Hidraulični pritisak je nizak Ventil nije otvoren	Sačekajte povratak vode Sačekajte da se pojača pritisak Otvorite ventil vode
Termometar ne radi		Oštećen termometar	Kontaktirajte servis
Curenje vode		Problem u konekciji cijevi	Zatvorite kontakte