



RB29FERNC\*\*  
RB29HSR2D\*\*

# Frižider Korisničko uputstvo

SRB

Samostojeći uređaj

Pažljivo pročitajte korisničko  
uputstvo

条形码

DA68-02945C-7



## Sigurnosne informacije

- Prije rukovanja uređajem pročitajte ovo uputstvo i sačuvajte ga za dalju upotrebu.
- Koristite ovaj uređaj samo za namijenjenu svrhu kao što je opisano u uputstvu. Ovaj uređaj nije namijenjen za rukovanje od strane osoba (uključujući djecu) sa smanjenim fizičkim, mentalnim i senzorskim sposobnostima ili sa nedostatkom iskustva i znanja osim ukoliko im je dodijeljen nadzor ili dato uputstvo za rukovanje.
- Sigurnosne informacije ne pokrivaju sve moguće situacije koje se mogu desiti. Vaša je odgovornost da koristite uređaj razumno, sa pažnjom, i da ga pažljivo instalirate, održavate i rukujete njim.
- S obzirom da korisnička uputstva pokrivaju više modela karakteristike vašeg uređaja se mogu razlikovati u odnosu na onaj opisan u uputstvu. R600A ili R134A se koristi kao freon. Provjerite oznaku na kompresoru na zadnjoj strani uređaja ili na etiketi unutar uređaja kako bi provjerili koji freon se koristi. Kada ovaj uređaj sadrži zapaljivi gas (R600A), kontaktirajte lokalne vlasti sa ciljem sigurnog odlaganja uređaja
- Kako bi izbjegli kreiranje zapaljivog miksa freon-vazduh ukoliko se pojavi curenje freona, od količine freona u uređaju zavisi i veličina prostorije u koju smijete postaviti uređaj.
- Nikad ne uključujte uređaj ukoliko primjetite znake oštećenja. Ukoliko sumnjate na oštećenje kontaktirajte vašeg prodavca. Prostorija mora biti 1m<sup>3</sup> na svakih 8g R600A gasa unutar uređaja.
- Količina freona u uređaju je prikazana na identifikacionoj pločici unutar uređaja.
- Curenje gasa iz cijevi uređaja može uzrokovati kvar. Kada dođe do curenja gasa izbjegavajte sve vrste plamena ili pomjeranje bilo čega zapaljivog i ventilirajte prostoriju. Ukoliko to ne uradite možete uzrokovati požar ili eksploziju
- Kada prevozite i instalirate uređaj morate voditi računa da ne dođe do oštećenja kola za hlađenje.
- Ovaj uređaj sadrži male količine isobutana gasa (R600A), prirodnog gasa sa visokom kompatibilnosti sa okolinom. Kada prevozite i instalirate uređaj morate voditi računa da ne dođe do oštećenja kola za hlađenje.
- Loša izolacija električnih dijelova može uzrokovati strujni udar ili požar.
- Ne postavljajte frižider na direktnu sunčevu svjetlost ni u blizini izvora toplote.
- Ne postavljajte više uređaja u istu liniju. Frižider treba uvijek biti uključen na svoju posebnu utičnicu koja odgovara napajanju. To omogućava najbolji rad i sprečava stvaranje kratkog kola i mogućnost od pregrijavanja i požara.
- Ukoliko je utičnica loše postavljena ne uključujte uređaj u nju. Postoji rizik od požara ili strujnog udara.
- Ne koristite kabl na kom se nalaze pukotine ili abrazija.
- Ne vucite i ne previjajte kabl.
- Ne uvrćite i ne vezujte kabl.
- Ne kačite kabl o metalne kuke, ne stavljajte objekte na kabl, ne postavljajte kabl između objekata, i ne zavljučite kabl u prazan prostor iza uređaja.
- Kada pomjerate uređaj vodite računa da ne oštetite kabl za napajanje. Tomože izazvati požar
- Ne koristite aerosoli u blizini uređaja. One mogu izazvati požar ili strujni udar.
- Ovaj uređaj mora biti pravilno postavljen u skladu sa korisničkim uputstvom.
- Ne postavljajte uređaj na vlažno mjesto ili gdje može doći u kontakt sa vodom.
- Povežite kabl za napajanje ja pravilan način tako da je utikač okrenut ka dolje.

- Ukoliko povežete kabl tako da je utikač okrenut ka gore žice se mogu presjeći i to može uzrokovati požar ili strujni udar.
- Vodite računa da kabl nije priklješten ili oštećen
- Kada pomjerate uređaj vodite računa da ne oštetite kabl.
- Držite materijal od pakovanja van domašaja djece. Postoji rizik od gušenja ukoliko ih djeca približe glavi,
- Ovaj uređaj mora biti postavljen tako da se može pristupiti kablu.
- Ne postavljajte uređaj u blizini grijalice ili zapaljivog materijala
- Ne postavljajte uređaj na mjestima gdje gas može da iscuri
- Ukoliko se u frižidderu nalazi prašina ili voda, isključite uređaj i kontaktirajte servis.
- Ne ostavljajte na uređaju predmete kao što su veš, upaljene svijeće, cigarete, hemikalije, metalne objekte i sl.
- Uređaj mora biti propisno uzemljen. Ne uzemljajte uređaj na gasnu cijev, plastični vodovod, telefonsku liniju i sl.
- Nikad ne uključujte uređaj u utičnicu koja nije uzemljena.
- Držite ventilacione otvore otvorene i vodite računa da ne dođe do blokiranja
- Sačekajte da uređaj miruje 2h nakon instalacije.
- Preporučeno je da instalaciju uređaja obavi kvalifikovan tehničar.
- Ne dodirujte utikač sa mokrim rukama.
- Kada otvorite ili zatvorite vrata stvari koje se nalaze na uređaju mogu pasti i uzrokovati povrede. Ne držite ništa na gornjoj površini uređaja.
- Ne stavljajte posude sa vodom na frižider. Ukoliko se voda prospe rizikujete strujni udar.
- Ne dodirujte unutrašnje zidove uređaja ili proizvode skladištenih u zamrzivač sa mokrim rukama.
- Ovaj uređaj je namijenjen isključivo za čuvanje hrane. Ne čuvajte u njemu farmaceutske proizvode, naučne materijale ili toplotno osjetljive proizvode.
- Proizvode koji zahtijevaju striktnu kontrolu temperature možete držati u frižideru.
- Ne postavljajte električne uređaje unutar frižidera/zamrzivača osim ukoliko je preporučeno od strane proizvođača.
- Ukoliko osjetite farmaceutski miris ili dim, isključite kabl za napajanje odmah i kontaktirajte servis.
- Ne koristite mehaničke uređaje ili druga sredstva da ubrzate proces odmrzavanja, osim onih preporučenih od strane proizvođača.
- Ne prskajte štetne materija kao što je insekticid na površinu uređaja.
- Ne koristite fen za kosu kako bi osušili unutrašnjost uređaja. Ne postavljajte upaljene svijeće unutar uređaja kako bi izvukli mirise.
- Ne dozvoljavajte djeci da se igraju sa uređajem i da ulaze u unutrašnjost.
- Ne ostavljajte vrata uređaja otvorena dok je uređaj bez nadzora.
- Ne sjedite na vratima frižidera.
- Ne postavljajte police uspravno.
- Ne kroistite ventilator unutar ili u blizini uređaja.
- Koristite samo LED sijalice koje su obezbijedili proizvođači ili servis
- Vodite računa da ne povrijedite prste
- Flaše trebaju biti smještene zajedno kako ne bipale
- Uređaj je namijenjen za upotrebu isključivo u domaćinstvima
- Nikad ne stavljajte prste u otvore dispnzera
- Ne pokušavajte da popravite, rastavite ili prepravite uređaj samostalno.

- Ne koristite nijednu vrstu osigurača osim standardnih.
- Kada je potrebno popraviti uređaj kontaktirajte servis.
- Ukoliko čujete buku od strane uređaja, neobičan miris ili dim, isključite uređaj i kontaktirajte servis.
- Iključite uređaj sa napajanja kada mijenjate sijalicu unutar uređaja.
- Ukoliko imate poteškoća sa promjenom sijalice kontaktirajte servis.
- Ukoliko se u uređaju nalazi LED lampa ne rastavljajte samostalno LED lampu.
- Na površini uređaja nalazi se zaštitni film koji se koristi da zaštiti uređaj od ogrebotina tokom transporta. Kako bi izbjegli statički elektricitet polako odlijepite zaštitni film. Ukoliko nije skinut sa uređaja duže vrijeme može uzrokovati blijedilo ploče.
- Ne stavljajte hranu blizu ventilacionih otvora jer može doći do blokade cirkulacije vazduha.
- Uvijte hranu pravilno i spakujte u vakumirane posude prije nego ih stavite u frižider
- Ne stavljajte staklene i flaširane gazirane napitke u frižider.
- Provjerite maksimalno vrijeme čuvanja na pakovanjima smrznute hrane
- Nema potrebe da isključujete uređaj sa napajanja ukoliko ćete biti odsutni manje od tri nedelje. Ali ukoliko idete na duže vrijeme izvadite svu hranu i isključite uređaj.
- Ne mijenjajte funkcionalnost zamrzivača.
- Koristite ledomat koji je obezbijeđen uz frižider.
- Prebrišite višak vlage unutar uređaja i ostavite vrata otvorena. U suprotnom može doći do pojavevlage
- Kda se uređaj pokvasi isključite kabl za napajanje i kontaktirajte servis.
- Ne koristite jake udare i silu na površinu.
- Ne nanosite sredstva za čišćenje direktno na uređaj
- Ukoliko bilo koja strana supstanca osim vode dođe u dodir sa uređajem isključite napajanje i kontaktirajte servis.
- Uklonite prašinu ili vodu sa terminala kabla za napajanje koristeći suhu krpu
- Ne čistite uređaj direktno polivanjem vodom.
- Ne koristite benzin, razređivač ili druge hemikalije za čišćenje
- Prije čišćenja isključite uređaj sa napajanja
- Postavite police tako da djeca ne mogu da se lako uvuku u uređaj.
- Kada budete odlagali uređaj skinite vrata, i brave kako djeca ili kućni ljubimci ne bi mogli da budu zarobljeni unutra. Djeca moraju imati nadzor kako se ne bi igrali sa uređajem.
- Odložite materijal za pakovanje u skladu sa propisima.
- U slučaju nestanka struje pozovite lokalnu agenciju i pitajte koliko će trajati nestanak struje. Mnogi kvarovi budu popravljani u roku od sat vremena ili dva i to ne utiče na temperaturu uređaja. U svakom slučaju minimizirajte broj otvaranja vrata dok se ne povрати napajanje. Ukoliko prekid napajanja traje duže od 24h uklonite svu smrznutu hranu.
- Ukoliko su sa uređajem obezbijeđeni ključevi držite ih van domašaja djece
- Ne skladištite hranu koja se lako kvari na niskim temperaturama kao što su banane ili lubenice.
- Uređaj je no frost, što znači da ne morate ručno da otapate uređaj.
- Svako povećavanje temperature tokom odmrzavanja može uticati na kvalitet hrane.
- Jednom odmrznuta hrana se ne smije ponovo smrzavati.

- Postavite uređaj u hladnoj, suvoj prostoriji sa adekvatnom ventilacijom. Vodite računa da uređaj nije izložen direktnoj sunčevoj svjetlosti ili izvoru toplote.
- Sačekajte da se hrana ohladi prije nego je smjestite u uređaj.
- Ne držite vrata otvorena predugo

### Podršavanje uređaja

Ovaj uređaj mora biti pravilno postavljen u skladu sa uputstvom. Koristite ovo uputstvo samo za namjenu upotrebu. Strogo preporučujemo da svako održavanje i popravku vrši ovlašćeni servis. Odložite materijal za pakovanje u skladu sa zakonskom regulativom o zaštiti sredine.

Isključite napajanje prije nego što promijenite osvjetljenje u uređaju.

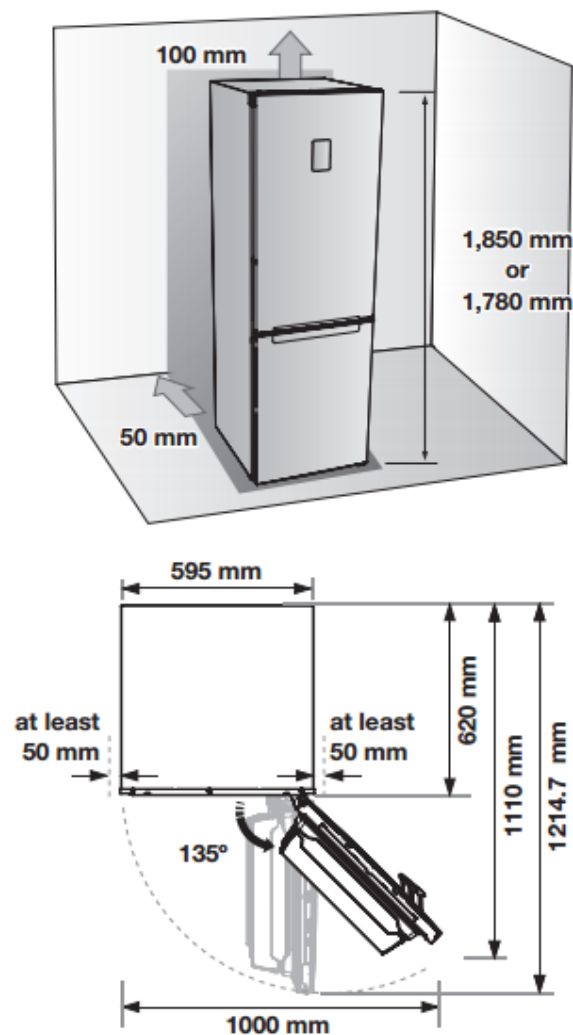
Odaberite lokaciju koja nije izložena direktnoj sunčevoj svjetlosti.

Odaberite lokaciju koja je ravna.

Odaberite lokaciju sa dovoljno prostora kako bi se vrata uređaja otvarala nesmetano.

Ostavite dovoljno prostora za postavljanje uređaja.

Ukoliko uređaj nije nivelisan unutrašnji sistem za hlađenje možda neće raditi ispravno.



Ostavite dovoljno prostora sa strana uređaja.

Ne postavljajte uređaj u prostorijama u kojima temperatura pada ispod 10°C

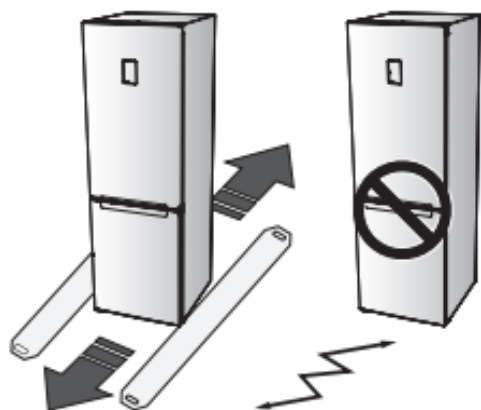
Vodite računa da se uređaj može pomjeriti bez smetnji u slučaju servisa.

Kada čistite iza uređaja ili se uređaj servisira izvucite ga ravno i vratite ga na isti način.

Vodite računa da vaš pod može podržati pun frižider kako ne bi došlo do oštećenja poda.

Uređaj mora biti postavljen na ravnu površinu na čvrstom materijalu koji je iste visine kao i ostatak poda. Površina mora biti dovoljno jaka da izdrži potpuno pu frižider. Da biste zaštitili pod, isijecite dio kartona i postavite ga ispod uređaja dok radite.

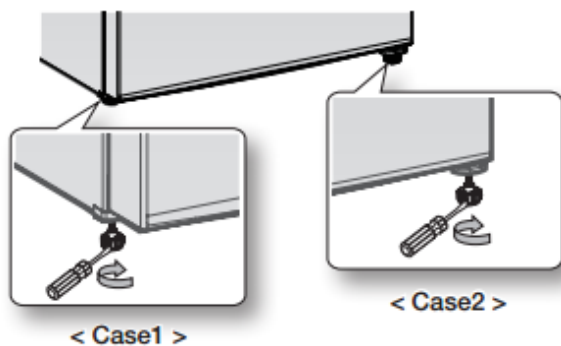
Povlačenje i guranje uređaja može oštetiti pod.



Ukoliko je prednja strana uređaja višočija od zadnje vrata neće moći da se otvore i zatvore.

Ukoliko se uređaj naginje na lijevu stranu okrenite podesivu nožicu u smjeru strelice kako bi nivelisali uređaj.

Ukoliko se uređaj naginje na desnu stranu okrenite podesive nožice u smjeru strelice na dr.slici kako bi nivelisali uređaj.



Nakon instalacije i podešavanja spremni ste za korišćenje uređaja. Nakon što ispratite sledeće korake moći ćete da koristite uređaj u potpunosti.

Ukoliko niste, proverite napajanje i kabl. Ukoliko imate bilo kakvih pitanja pozovite servisni centar.

Postavite uređaj na porpisanu lokaciju sa određenim razmakom od zidova. Pogledajte uputstvo za instrukcije.

Kad je uređaj uključen proverite da li se unutrašnje osvetljenje uključi kada otvorite vrata.

Podesite temperaturu na najnižu vrijednost i sačekajte jedan sat.

Nakon uključivanja uređaja trebaće mu par sati da dostigne određenu temperaturu. Kada je temperatura dovoljno hladna možete početi sa odlaganjem hrane.

Nakon uključjenja uređaja čućete alarmni zvuk. Pritisnite "Freezer" ili "Fridge" dugme.

Prije nego promijenite smjer otvaranja vrata vodite računa da isključite uređaj sa napajanja. Proizvođač preporučuje da se promjena smjera vrata vrši isključivo od strane servisa. Takva vrsta usluge se naplaćuje.

Svaka šteta napravljena tokom pokušaja promjene smjera otvaranja vrata nije pokrivena garancijom. Sve popravke zahtjevane usled štete nastale na ovaj način se naplaćuju.

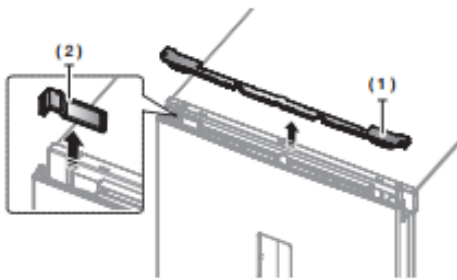
Prije ego što pokušate da promijenite smjer otvaranja vrata vodite računa da je uređaj diskonektovan sa napajanja i da je ispražnjen.

Ukoliko ne mislite da ste stručni da pratite uputstvo pozovite servis.

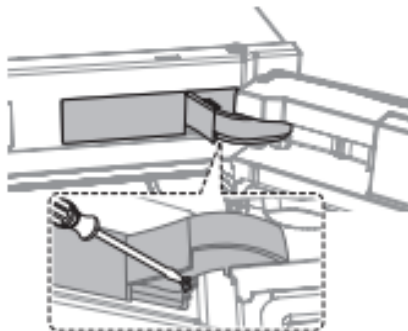
Ne uključujte uređaj odmah nakon promjene smjera otvaranja vrata. Sačekajte bar jedan sat.

Potreban alat: krstati šrafciger, ravni šrafciger, 11mm ključ, 8mm ključ za šarafe (nisu obezbjeđeni uz uređaj), šarke, zaštitne kape za vrata (obezbjeđeno uz uređaj)

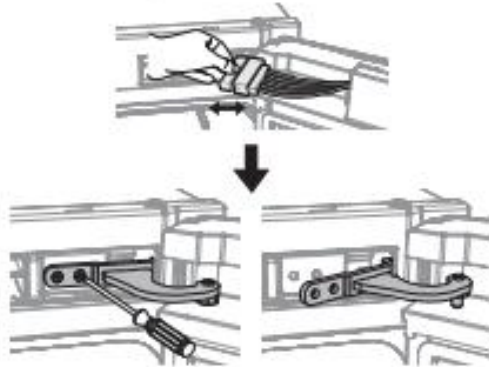
Skinite poklopac (1) i zaštitu za vrata (2)



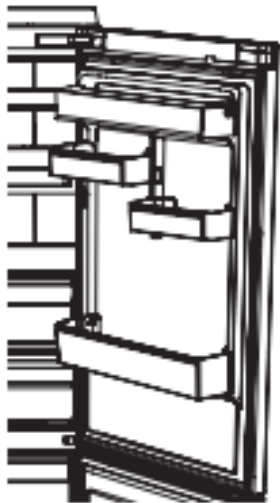
Skinite šarke kako bi izvukli zakačku kao na slici



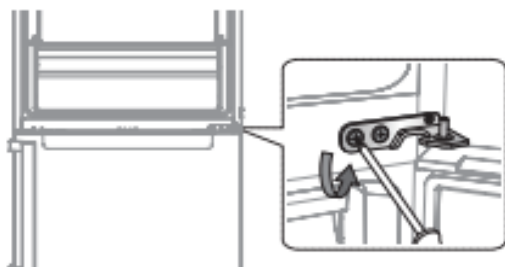
Dikonektujte kućište i uklonite 2 šarafa na šarkama



Pazite, vrata su teška i vodite računa da se ne povrijedite. Skinite vrata sa srednje šarke



Rastavite srednju šarku

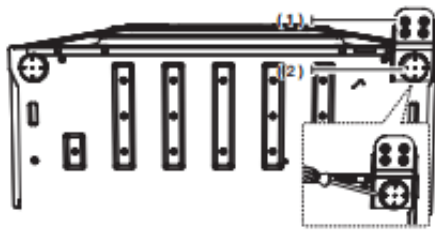


Skinite vrata zamrzivača sa donje šarke

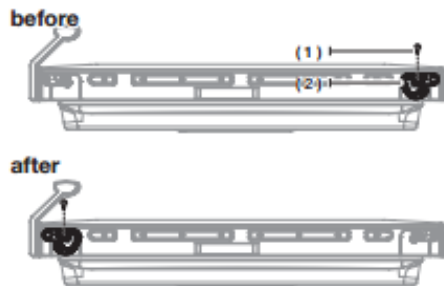




Položite frižider pažljivo. Skinite nožice i donju šarku



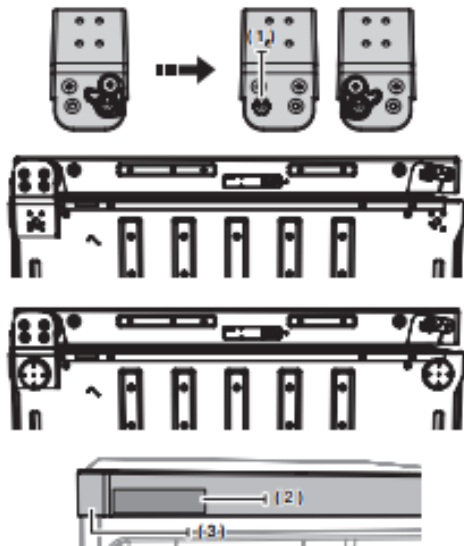
Skinite šaraf, na donjoj desnoj strani, i pomjerite lever sa desne na lijevoj strani.



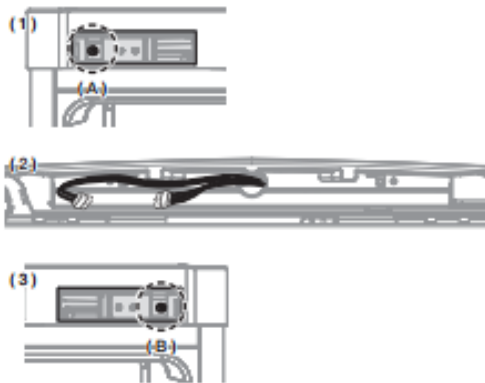
Postavite srednju šarku i pričvrstite je šrafčigerom. Prvo postavite vrata zamrzivača i donju šarku. A zatim postavite srednju šarku i vrata frižidera.



Zamijenite poziciju donje sarke i nožice (desna na lijevu), povežite donju šarku nakon postavljanja vrata i donje šarke



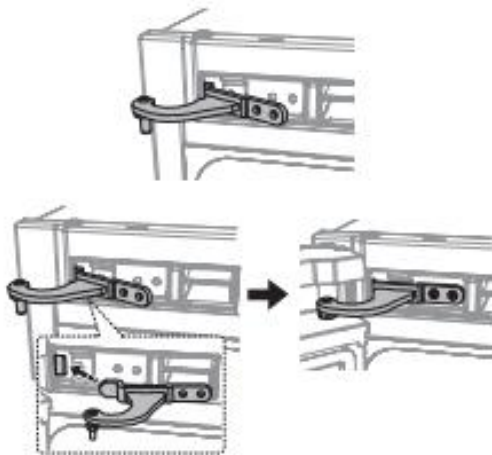
Nakon uklanjanja zaštite zamijenite kabl na vratimai povežite



Koristite 11mm ključ da odvojite gornje šarke.



Postavite gornju šarku kako bi napravili prostora a onda izvadite šarku i postavite vrata frižifdera

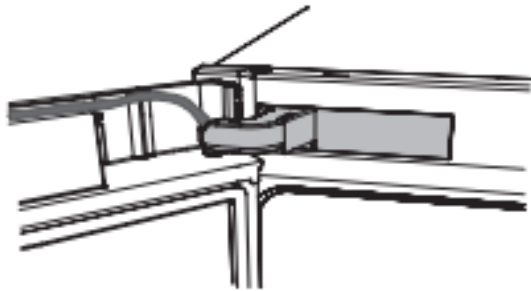


Postavite gornju šarku, zatim srednju, postavite gornje šarke na kabinet i vratite šarafe.

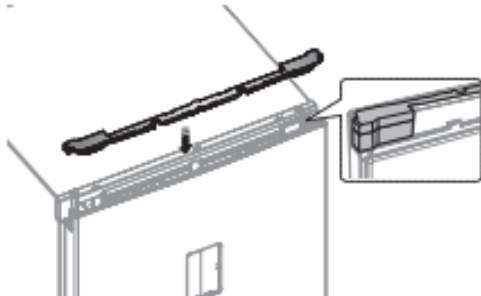
Povežite kabl, ubacite ga u gornji dio vrata i vartite fiksator



Vratite gornju šarku i uklopite



Promijenite gornji poklopac u suprotnu stranu i vratite na mjesto



## Rukovanje uređajem



Svaki put kada pritisnete dugme na kontrol panelu čućete kratak zvuk.  
LED indikatori na "Power Freeze" i "Vacation" su uključeni u skladu sa funkcijama.

## Zamrzivač

Pritisnite "Freezer" dugme da bi podesili zamrzivač na željenu temperaturu u opsegu od -15°C do -23°C. Fabrička temperatura je podešena na -19°C i svaki put kad pritisnete Freeze dugme temperatura će biti promijenjena u sledećem redosledu a indikator će prikazati željenu temperaturu



Pritisnite ovo dugme tri sekunde da akitivirate funkciju snažnog zamrzavanja. "Power freeze" indikator će se uključiti i zamrzivač će ubraziti vrijeme potrebno da se zamrznu proizvodi. Ova funkcija će biti aktivna 50 sati i indikator neće promijeniti displej. Ova funkcija se automatski gasi. Kada je proces snažnog zamrzavanja završen indikator će se ugasi i vratiti zamrzavanje na prvobitno podešenu temperaturu. Kada koristite ovu funkciju povećava se potrošnja energije. Zapamtite da je isključite kda vam nije potrebna i da vratite zamrzivač na prvotno podešenu temepraturu. Da deaktivirate ovu funkciju držite ponovo dugme tri sekunde. Ukoliko je potrebno da zmarznete veću količinu hrane odjednom onda aktivirajte ovu funkciju 20 sati ranije.

### **Frižider**

Pritisnite dugme "Fridge" da posedite frižider na željenu temperaturu između 1°C do 17°C. Fabrički podešena temepratura je 3°C i svaki put kad pritisnete ovo dugme temperatura se mijenja po sledećem redosledu



Držite ovo dugme pritisnuto tri sekunde kako bi aktivirali funkciju "vacation". Kada je aktivirate uključice se indikator i frižider će podesiti temperaturu ispod 17°C. Ovu funkciju koristite kad aodlazite na odmor ili poslovni put i akda ne treba da koristite uređaj. Dok je ova funkcija aktivna zamrzivač će nastaviti da radi. Ova funkcija biće deaktivirana automatski kada podesite temperaturu dok je funkcija uključena. Vodite računa da izvadite hranu iz frižidera prije korišćenja ove funkcije.

Kada je aktivna ova funkcija, "Cool" zona neće raditi.

### **Cool Select zona**

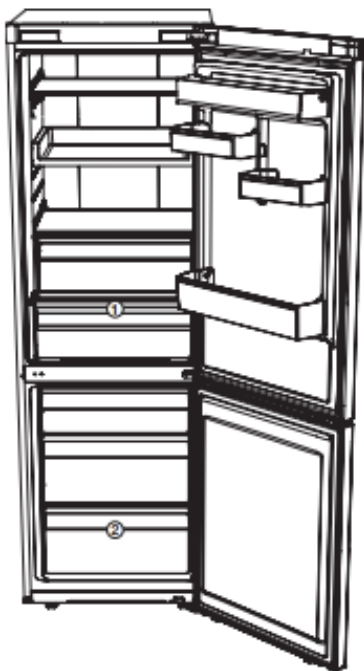
Pritisnite Coolselect Zone dugme da aktivirate ovu funkciju. Indikator će se uključiti i onda možete da odložite meso i ribu.

Pritisnite ovo dugme ponovo i inidikator će se isključiti a zatim možete da odložite povrće.

### **Temeperaturni alarm**

Kada je zamrzivač previše topao jer je nestajalo napajanja indikator temperature blica i alarm će se oglasiti. Pritisnite dugme za zamrzivač ili za frižider da isključite.

Ovo upozorenje može se javiti kada je frižider uključen, ili kada je zamrzivač topao usled nestanka energije.



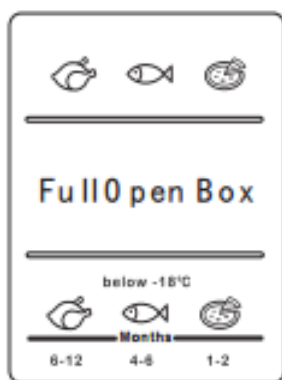
Da bi dobili najbolju energetska efikasnost postavite police i fioke na njihovo originalno mjesto u uređaju.

Voće i povrće mogu biti smrznuti u Cool Select zoni

Da zamrznete veću količinu hrane brže koristite zadnju fioku gdje se hrana zamrziva najbrže.

### **Dodatna polica**

Da bi dobili više prostora u zamrzivaču možete izvući sve fioke osim zadnje i postaviti dodatne police iznad fioke. To ne utiče na termalne i mehaničke karakteristike. Zapremina zamrzivača je izračunata bez fioka.



### **Znak za smrznutu hranu na panelu**

Slika iznad označava dozvoljeno vrijeme čuvanja proizvoda. Kada kupujete smrznute proizvode, pogledajte datum proizvodnje.

### **Zamrzavanje hrane**

Zamrzavajte svežu, neoštećenu hranu. Držite razdvojeno hranu koja tek treba da se zamrzne od hrane koja je već zamrznuta. Da izbjegnute da hrana izgubi na ukusu ili da se isuši postavljajte u odvojenim posudama.

### **Pravilno pakovanje hrane**

Postavite hranu u pakovanje. Izvucite vazduh. Zatvorite. Označite pakovanje sa datumom.

Ne koristite za pakovanje papir, masni papir, celofan, obične kese i kese za kupovinu.

Za pakovanje koristite plastične folije, polietilenske folije, aluminijumske folije, i kese za zamrzivač.

### **Izvlačenje unutrašnjih dijelova**



Kada sastavljate stavite police frižidera, stavite ih na njihovu poziciju i ne postavljajte ih uspravno. Tako možete oštetiti uređaj. Kada vratite police nazad vodite računa gdje ide prednja gdje ide zadnja strana.

Pažljivo podignite police sa obje ruke i povucite ka sebi.

Čvrsto držite pregradu u vratima sa obje ruke i podignite ka gore.

Izvucite fiokke zamrzivača i pažljivo podignite da bi izvukli kompletnu fioku.

### **Čišćenje frižidera**

Ne koristite benzin, razređivač ili aceton za čišćenje. Ne polivajte uređaj vodom i uređaj isključite sa napajanja prije čišćenja.

Šprebrišite uređaj blago nakvašenom krpom. Ne koristite deterdžent za čišćenje.

## Rešenje problema

<b>PROBLEM</b>	<b>REŠENJE</b>
<b>Uređaj ne radi ili je temperatura previsoka</b>	Da li je kabl pravilno uključen? Da li je temperatura pravilno podešena? Dali je uređaj izložen sunčvoj svjetlosti? Da li je zadnja strana uređaja preblizu zidu?
<b>Hrana u frižideru je smrznuta</b>	Da li je temperatura podešena? Da li je temperatura okruženja preniska?
<b>Neobični zvukovi</b>	Da li je uređaj nivelisan? Da li je zadnja strana preblizu zida? Da li su iza uređaja pali neki objekti? Da li zvuk dolazi iz kompresora ili uređaja?
<b>Prednji</b>	