

arielli

CHW-2000

Konvektor
Korisničko uputstvo



Važne smjernice

Kada koristite bilo koji električni uređaj osnovne mjere opreza trebaju biti uzete u obzir kako bi smanjili rizik od požara, strujnog udara i povreda.

- Električni panel radijator je dizajniran da radi na napajanju od 220 V. Koristite radijator samo sa napajanjem koje je navedeno.
- Vodite računa da radijator povežete na utičnicu sa uzemljenjem. Proizvođač ne snosi odgovornost za štetu nastalu usled korišćenja utičnice bez uzemljenja.
- Instalirajte električni panel radijator na osnovu instrukcija o povezivanju koje su obezbijeđene u ovom uputstvu. Uvijek koristite uređaj u uspravnom položaju. Nikad ne koristite radijator u horizontalnom položaju.
- Modeli koji sadrže staklene dijelove moraju biti provjereni nakon raspakivanja. U slučaju bilo kakvog oštećenja ili slomljenih dijelova ne instalirajte uređaj.
- Vodite računa da je uređaj postavljen na ravnu površinu.
- U slučaju da panel radijator nećete koristiti neko vrijeme, kao i tokom čišćenja, isključite kabl za napajanje iz utičnice.
- Držite električni kabl panel radijatora dalje od prometnih lokacija u vašem domu. U suprotnom može se desiti da zapnete i padnete.
- Zaštitite panel radijator od udara i potresa prilikom prenošenja, podešavanja i upotrebe.
- Ne koristite radijator u druge svrhe osim u one za koje je namijenjen. Ne stavljajte odjeću preko radijatora.
- Ne koristite panel radijator u prostorijama gdje se nalaze zapaljivi materijali (ulje, gas, i druge zapaljive materije).
- Ne potapajte panel radijator. Spriječite kontakt sa tečnostima. U suprotnom može doći do strujnog udara.
- Držite kabl za napajanje na sigurno, ne diskonektujte uređaj sa utičnice vukući kabl za napajanje.
- Ne rukujte panel radijatorom sa mokrim rukama. Vodite računa da su vam ruke suve prije uključivanja uređaja, pritiskanja dugmadi na uređaju ili dodirivanja utičnice.
- Ovaj uređaj nije namijenjen korišćenju od strane osoba sa smanjenim fizičkim, psihičkim i mentalnim sposobnostima (uključujući i djecu) osim ukoliko im je dodijeljen nadzor ili instrukcije o korišćenju uređaja.
- Ukoliko koristite produžni kabl, tajmer i sl vodite računa da odgovaraju napajanju panel radijatora.
- Izbjegavajte dodir stranih supstanci sa metalnim dijelovima u vazдушnim kanalima panel radijatora, u suprotnom možete izazvati strujni udar ili požar.
- Ne postavljajte panel radijator u blizini zavjesa ili drugog namještaja. Držite uređaj udaljen bar 1m od zapaljivih objekata kao što je namještaj, zavjese, krevet, papir, odjeća i sl.
- Prije pomjeranja panel radijatora isključite ga i sačekajte da se ohladi. Pomjerite ga tek kad se ohladi.
- Ne rukujte panel radijatorom direktno kod utičnice.
- Ne postavljajte kabl radijatora ispod tepiha i staza.
- Ne koristite više od jednog uređaja na utičnici.
- Panel radijator je vruć tokom rada. Izbjegavajte kontakt sa vrućim površinama kako bi spriječili nastajanje opekotina.
- Ne koristite uređaj u blizini kada, lavaboa, tuševa i bazena.
- Uređaj je usklađen sa statutornim pravilima o požaru

- Ne prekrivate mrežu sa otvorima za vazduh kako bi omogućili nesmetan protok vazduha. Vodite računa da je mreža bar 0,5m udaljena od prepreka kao što su zidovi i zavjese.
- U slučaju da kabl za napajanje panel radijatora ili utičnica zahtijevaju zamjenu, ili u slučaju kvara, pozovite autorizovani servis. Ne rukujte uređajem koji je namijenjen za opravku.
- Ne koristite uređaj sa programerom, tajmerom ili drugim uređajem koji mijenja temperaturu automatski zbog rizika od požara.

Instrukcije za spajanje i upotrebu

Prije upotrebe

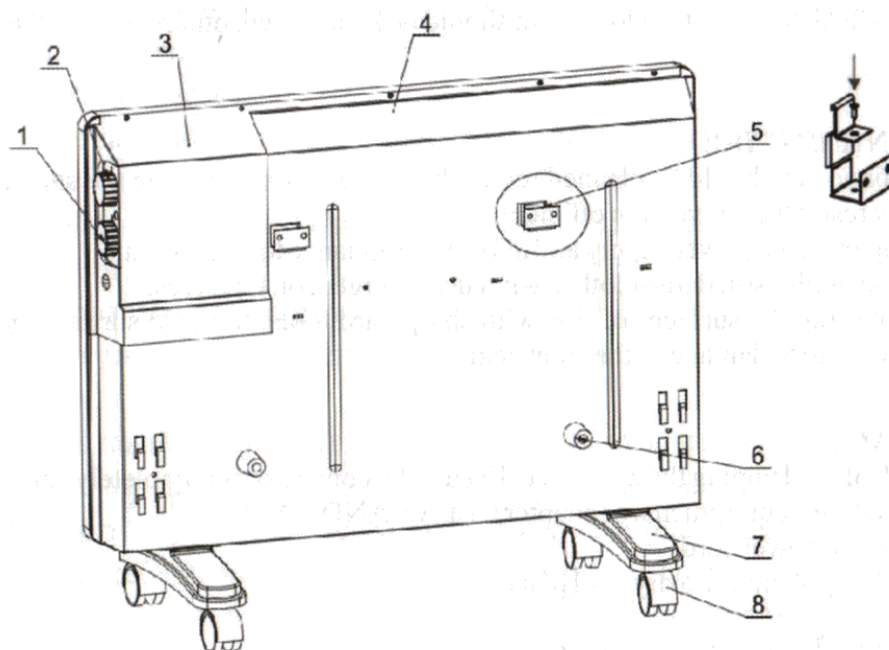
- Uređaj treba biti postavljen na ravnu površinu, a zatim uključite kabl. (Pažnja: uređaj radi na AC220-224V, 50Hz i uzemljenje je neophodno)
- Ne uključujte uređaj prije nego postavite točkove

Postavljanje točkova

Zakačite točkiće na dno radijatora, i vodite računa da šarafi budu dobro pričvršćeni.

Postavljanje na zid

Opstavite velike šarke na zid, koristeći šarafe i zavrtnje koji dođu u pakovanju. Postavite uređaj ostavljajući razmak između uređaja i poda bar 50 cm i vodite računa da razmak između gornje strane i zavjesa bude bar 1m. postavite gumu za zaustavljanje na zadnju stranu uređaja. Postavite zaštitne šarke i pričvrstite ih na veće. Osigurajte konvektor na zidu.



- | | | |
|--------------------------|-------------------|--------------------|
| 1. Dugme za uključivanje | 2. Termostat | 3. Kontrolna ploča |
| 4. Panel | 5. Zakačka za zid | 6. Guma |
| 7. Postolje | 8. Točkići | |

Uključivanje uređaja

Uključite u odgovarajuću utičnicu, podesite temperaturu na kontroleru.

Podesšavanje temperature

Kada koristite uređaj ukoliko osjetite da je sobna temperatura prevsoka možete da je podesite na sledeći način: podesite kontroler za temperaturu u smjeru suprotnom od kretanja kazaljke na satu u odnosu na maksimalnu poziciju. Akon toga uređaj će raditi smanjeno.

Kontrola snage

Snaga uređaja moze da se podesit regulatorom. Uređaj ima dva nivoa, 1 i 2.

Isključivanje uređaja

Da isključite uređaj postavite refulator na 0 i isključite kabl za napajanje

PAŽNJA: da izbjegnute gubitak toplote iz prostorije držite zatvorena vrata i prozore.

Čišćenje i održavanje

Pažnja! Uvijek diskonektujte uređaj sa napajanja prije čišćenja

Koristite meku suhu krpu da očistite površinu uređaja. Prebrišite sa čistom krpom

Koristite toplu vodu sa blagim deterdžentom i meku krpu za čišćenje. Prebrišite suvom krpom. Ne sipajte vodu preko uređaja.

Kada ne koristite uređaj preporučujemo da uređaj spakujete u originalno pakovanje.

Odlaganje

Isključite uređaj. Provjerite da li je uređaj hladan. Sprovedite sve mjere čišćenja. Smotajte kabl za napajanje. Sklonite uređaj na suvo i hladno mjesto.

Odlaganje uređaja

Ovaj proizvod je označen sa simbolom za električni i elektronski otpad (WEEE).

To znači da ovaj proizvod mora biti odložen na osnovu Evropske direktive 2002/96/EC sa ciljem kako bi se smanjio štetni uticaj na okolinu.

Za dalje informacije kontaktirajte lokalne vlasti

