

arielli

ADF-2030

• Korisničko uputstvo



MJERE OPREZA

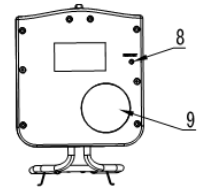
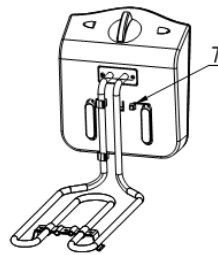
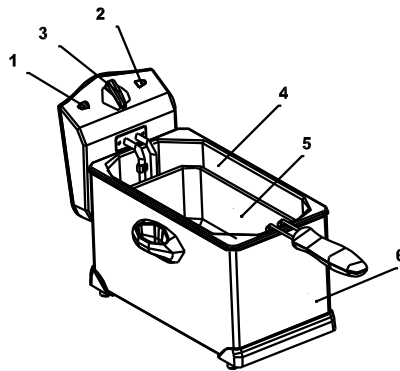
Kada koristite električne uređaje osnovne mjere opreza moraju biti sprovedene uključujući i sledeće:

1. Pročitajte ovo uputstvo prije upotrebe.
2. Ne dodirujte vruće površine uređaja.
3. Ne potapajte uređaj i kabl za napajanje u vodu i druge tečnosti.
4. Isključite sa napajanja nakon upotrebe i prije čišćenja. Sačekajte da se uređaj i ulje ohlade.
5. Ne koristite uređaj ukoliko je pretrpio pad ili neko drugo oštećenje
6. Upotreba dodataka koji nisu odobreni od strane proizvođača mogu izazvati oštećenja
7. Ovaj uređaj je namjenjen upotrebi u domaćinstvu i ne smije se koristiti u druge svrhe.
8. Vodite računa da kabl ne visi sa radne površine
9. Ne postavljajte u blizini zapaljivog gasa, električnog šporeta ili pećnice.
10. Posebna pažnja se mora obratiti ukoliko pomjerate uređaj sa vrućim uljem.
11. Ne koristite uređaj u druge svrhe osim u one za koje je namijenjen
12. Ovaj uređaj nije namjenjen upotrebi od strane osoba (uključujući djecu) sa smanjenim mentalnim, fizičkim i psihičkim sposobnostima osim ukoliko imaju nadzor.
13. Ukoliko je kabl za napajanje oštećen on mora biti zamijenjen od strane ovlašćenog servisa.
14. Ovaj uređaj nije namjenjen rukovanju sa eksternim tajmerom ili daljinskim upravljačem.

Friteza Arielli ADF-2030

Dijelovi uređaja

1. Indikator
2. Indikator temperature
3. Termostat
4. Posuda za ulje
5. Korpa za prženje
6. Kućište
7. Sigurnosno dugme
8. Restart dugme
9. Odjeljak za kabl



Osnovne mjere opreza

Pročitajte uputstva za rad pažljivo prije nego uključite uređaj i sačuvajte uputstvo kao i garanciju, račun i ukoliko je moguće kutiju u kojoj je uređaj upakovan.

- Ukoliko date nekom drugom uređaj, dajte i uputstvo. Uređaj je napravljen isključivo za privatnu upotrebu. Ovaj uređaj nije za komercijalnu upotrebu. Ne koristite ga napolju. Držite ga dalje od izvora toplote, direktne sunčeve svjetlosti, vlažnosti i oštrih ivica. Ne koristite ga mokrim rukama. Ukoliko se uređaj pokvasi isključite ga odmah.
- Kada čistite ili sklanjate uređaj, isključite ga i izvucite utikač iz utičnice, i uklonite sve dodatke.
- Ne koristite uređaj bez nadzora. Ukoliko treba da ostavite radno mjesto, isključite uređaj i izvucite utikač iz utičnice.
- Provjerite uređaj i kabl da li postoje oštećenja. Ne koristite uređaj ukoliko je oštećen.
- Ne pokušavajte popraviti uređaj samostalno. Uvijek kontaktirajte servis
- Uvijek koristite samo originalne dijelove

Djeca i pojedinci

- Da bi obezbijedili sigurnost djece, držite pakovanje (plastične kese, kutije, itd.) van njihovog domašaja.

PAŽNJA!

Djeca ne smiju da se igraju sa folijom jer postoji opasnost od gušenja!

- Ovaj uređaj nije namijenjen upotrebi od strane osoba (uključujući djecu) sa smanjenim mentalnim, fizičkim i psihičkim sposobnostima osim ukoliko imaju nadzor.
- Djeca moraju biti i pod nadzorom kako se ne bi igrala sa uređajem.

Simboli u korisničkom uputstvu

Važne smjernice su posebno naglašene i veoma je važno da ih pročitate i pridržavate se

PAŽNJA:

Ovo vas upozorava na opasnost od povreda i oštećenja

OPREZ:

Moguća oštećenja uređaja i potencijalna oštećenja okoline

OBJAŠNENJE: Naglašene informacije.

Posebne sigurnosne instrukcije za uređaj

PAŽNJA:

- Nikad ne sipajte vodu u ulje
- Ulja i masti mogu da gore kada se pregriju. Budite obazrivi. Ne zaboravite da isključite uređaj nakon upotrebe. Prvo okrenite termostat na najnižu poziciju a zatim isključite uređaj sa napajanja.
- Ne koristite uređaj sa eksternim tajmerom ili daljinskim kontrolerom. .

Namjena

Ovaj uređaj je namijenjen dubokom prženju.

Namijenjen je samo za prženje i kao takav se jedino može koristiti. Jedino može biti korišćen na način na koji je opisan u uputstvu.

Bilo kakva druga upotreba ovog uređaja je kontradiktorna ovom uputstvu.

Stavljanje u upotrebu

Prije prve upotrebe

1. Uklonite pakovanje. Dignite poklopac. Izvadite sve objekte iz friteze uključujući i korpu za prženje
2. Preporučeno je da očistite poklopac, kućište, kontejner i korpu za prženje
3. Izvucite kabl iz spremnika

Električno povezivanje

- Vodite računa da se napajanje poklapa sa specifikacijom
- Kabl za napajanje se može priključiti jedino na napajanje od 220V.

Ukupna potrošnja energije može biti oko 2000W.

⚠ OPREZ:

- Ukoliko koristite produžni kabal mora imati opseg najmanje 1.5 mm².
- Ne koristite zajedničke utičnice jer jeeo vaj uređaj dosta snažan

Korisni savjeti za upotrebu

1. Uvijek uklonite ostatke hrane iz ulja. Nakon par upotreba obavezno promijenite ulje

Koristite kavlitetno ulje za prženje ili mast.

2. Masti i ulja moraju biti pogodna za visoke temperature.

Ne koristite margarin, maslinovo ulje ili maslac jer oni nisu za prženje.

⚠ PAŽNJA:

Važna informacija ukoliko planirate da koristite mast za prženje

Ukoliko koristite mast podijelite je u nekoliko manjih dijelova. Podesite termostat na nisku temperaturu i pažljivo dodajte djelove. Kada se mast otopi i dostigne tačan nivo možete podesiti željenu temperaturu za prženje.

Ni pod kojim okolnostima ne stavlajte mast u korpu za prženje!

3. Sigurnosni prekidač je operativan kad je kontrolni element postavljen u mehanizam.

6. Odaberite pravu temperaturu i provjeravajte hranu tokom prženja

7. Ne pomjerajte fritezu dok je u njoj vruće ulje.

8. Vodite računa da je drška za korpu pravilno postavljena.

- pritisnite krajeve naslobodni kraj korpe
- Ubacite zakačke na krajeve korpe. .

9. Korpa ne smije biti punija od 2/3. Ne smijete prepuniti korpu.

10. posušite hranu prije prženja

⚠ OPREZ:

Imajte na umu da smrznuta hrana povećava nivo ulja u uređaju zbog otapanja

Upotreba

1. Vodite računa da je uređaj isključen prije upotrebe

2. Podignite poklopac.

3. I izvadite korpu za prženje i sipajte ulje u kontejner. Nivo mora biti između max i min.

4. Uključite utikač na 230V, 50 Hz. Crveni indikator će biti uključen. Podesite željenu temperaturu

5. Zeleni indikator je uključen. Čim uređaj dostigne zadatu temperaturu on će se ugasisi. Pažljivo spustite korpu za prženje sa hranom u ulje.

6. Zeleni indikator će se paliti i gasiti tokom prženja. To je normalno i pokazuje da se održava temperatura ulja. Kada se vrijeme prženja završi izvadite korpu iz ulja.

7. Sačekajte da se ulje ocijedi.

8. Da bi isključili uređaj okrenite regulator temperature na Off i isključite sa napajanja. Vratite kabl u spremnik.

Friteza Arielli ADF-2030

⚠ PAŽNJA:

Uvijek izvucite kabl sa napajanja i uvijek sačekajte da se ulje i uređaj ohlade.

⚠ OPREZ:

- Ne koristite abrazivne objekte.
- Ne koristite abrazivne čistače.
- Ni pod kojim uslovima ne potapajte dijelove uređaja u vodu.

Kontejner za prženje

- Sa ciljem da promijenite ulje izvucite kontejner i sipajte ulje sa strane u posudu
- Očistite kontejner, poklopac i kućište sa vlažnom krpom i deterdžentom ukoliko je neophodno
- Korpa za prženje može se prati na uobičajne način.

Kućiče očistite nakon upotrebe..

Rešenje problema

Uređaj ne radi

- Provjerite povezivanje.
- Provjerite poziciju termostata.

Drugi mogući uzroci

Uređaj je opremljen sa sigurnosnim prekidačem. (7).

Ovo sprječava da uređaj bude isključen slučajno.

Provjerite da li je kontrolni element na mjestu.

Zaštita od pregrijavanja

- Ukoliko slučajno uključite uređaj kada u njemu nema ulja zaštita od pregrijavanja će se odmah uključiti. Uređaj više neće moći da se koristi. Isključite uređaj.
- Samo kada se uređaj potpuno ohladi pritisnite dugme Restart na prednjoj strani kontrolnog elementa kako bi mogli da opet koristite uređaj.

Tehnički podaci

Model:.....ADF-2030

Napajanje:.....220~240V,50/60Hz

Potrošnja:.....2000 W

klasa zaštite.....I

Litraža :max.3.0L

Težina :2,95 kg

Ovaj uređaj je testiran na osnovu relevantnih CE smjernica kao što je elektromagnetna kompatibilnost i direktive niskog napajanja, i kao takav podliježe posljednjim sigurnosnim zakonima.



Značenje simbola

Ne odlažite električne uređaje na lokalni otpad.

Električne uređaje koje više ne koristite odložite na poseban otpad namijenjen za takve uređaje.

Ovo pomaže u zaštiti čovjekove okoline i zdravlja

TABELA PRŽENJA

HRANA	TEMPERATURA(°C)	VRIJEME (min)
Škampi	130°C	2-4
Pečurke	150°C	3-5
Piletina	170°C	12-14
Ribljí štapići	170°C	3-5
Filete	170°C	5
Luk	190°C	2-4
Pomfrit	190°C	8-10
Čips	190°C	10-15