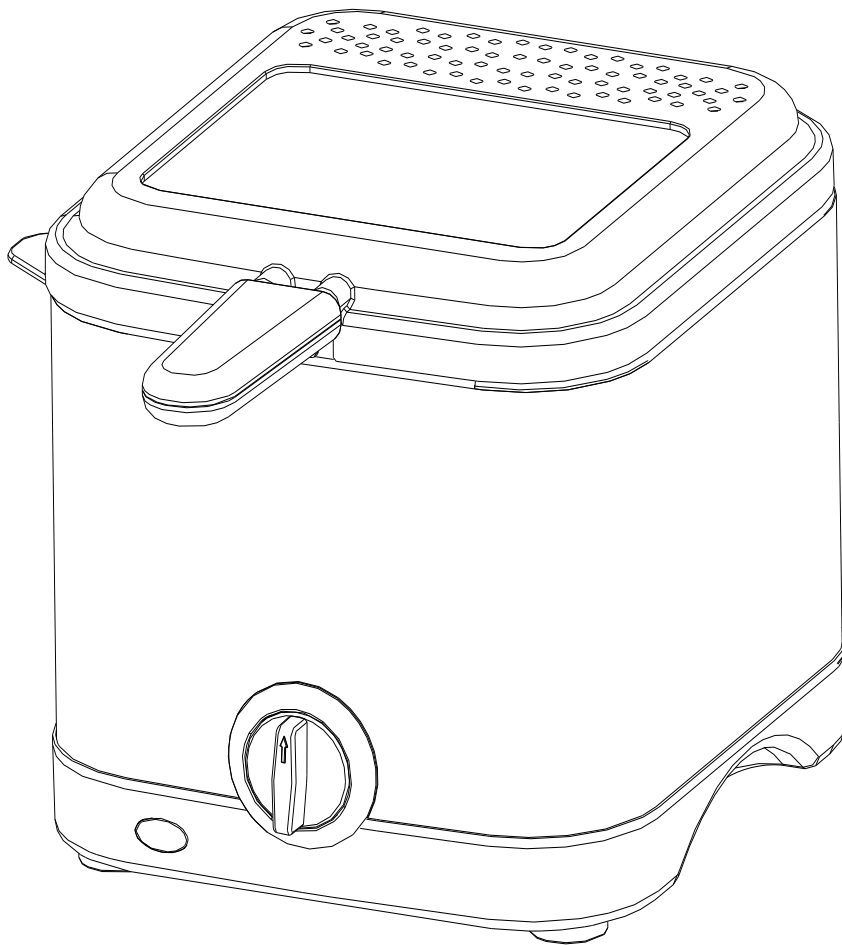


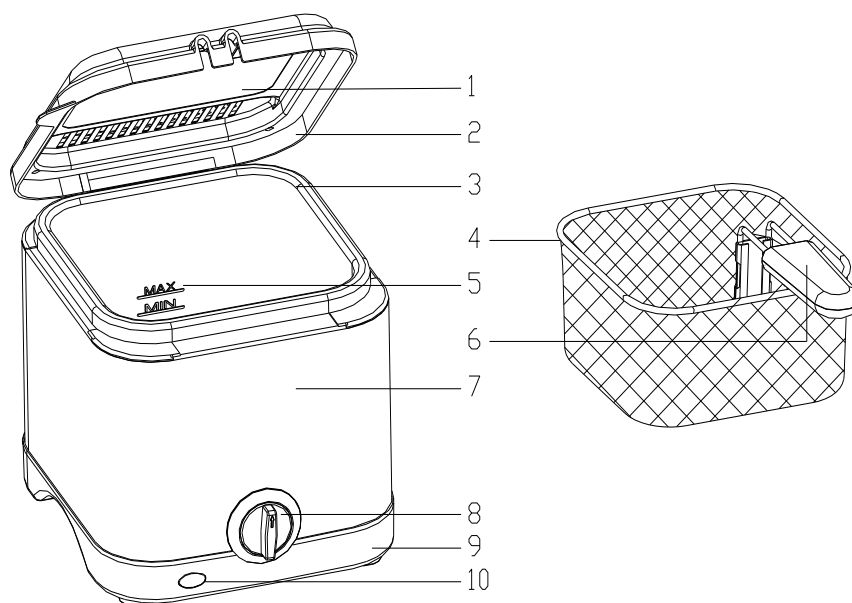
arieli

ADF-9015 Korisničko uputstvo



Ovaj uređaj je namijenjen za upotrebu u domaćinstvu.

DIJELOVI FRITIZE



1. Prozor

4. Korpa za prženje

7. Kućište

10. Signalni indikator

2. Poklopac

5. Max nivo ulja

8. Termostat

3. Posuda za ulje

6. Drška za korpu

9. Baza

Prije prve upotrebe pročitajte ovo uputstvo.

Friteza Arielli ADF-9015

SPECIFIKACIJE

Friteza je opremljena sa signalnim indikatorom koji prikazuje da uređaj radi kako bi obezbijedio savršene rezultate svaki put

Poklopac koji je opremljen sa ugradnim filterom, zaključava se kako bi spriječio prskanje ulja.

Friteza posjeduje i termostat kao i vodič za prženje na prednjem panelu kako bi vam prženje bilo lakše, bez potrebe da gledate u recept.

Posuda ima kapacitet od 1.2l što je dovoljno za manju porodicu.
Podesiva pozicija korpe omogućava sigurnije prženje.

1.2L friteza ima indikatore za rad i "Spremno za prženje".

Posuda je laka za čišćenje i zaštićena za dodatni kapacitet prženja
Poklopac sa ugrađenim filterom zaključava se u uspravnoj poziciji kako bi obezbijedio zaštitu od prženja.

1.2L Friteza ima rotirajući termostat sa vodičem za prženje na prednjem panelu kako bi prženje bilo lakše i bez stalnog gledanja u recept

Friteza ima 1.2L kapacitet što je dovoljno za manju porodicu.

VAŽNE SMJERNICE

Kada koristite bilo koji električni uređaj potrebne su posebne mjere opreza:

- ◆ Pročitajte uputstvo pažljivo prije upotrebe .
- ◆ Uvijek vodite računa da se napajanje poklapa sa onim na specifikaciji.
- ◆ Nepravilno postavljanje i nepravilna upotreba mogu uzrokovati oštećenja i povrede
- ◆ uređaj je namijenjen za upotrebu u domaćinstvu
- ◆ Izbjegavajte kontak sa pokretnim dijelovima..
- ◆ Ovaj uređaj nije namijenjen upotrebi od strane osoba (uključujući djecu) sa smanjenim mentalnim, fizičkim i psihičkim sposobnostima osim ukoliko imaju nadzor..
- ◆ Djeca moraju biti pod nadzorom kako se ne bi igrala sa uređajem. Ukoliko je kabl za napajanje oštećen mora biti zamijenjen od strane ovlašćenog servisa
- ◆ Ne koristite uređaj ukoliko je pretrpio pad ili je oštećen u bilo kom smislu. U slučaju oštećenja odnesite uređaj na ispitivanje u ovlašćeni servis. Kako bi smanjili rizik od strujnog udara nikad ne izlažite kabl ili utikač vodi ili nekoj drugoj tečnosti.
- ◆ Nikad ne potapajte uređaj u vodu ili drugu tečnost.

Uvijek isključite uređaj sa napajanja nakon upotrebe, prije čišćenja ili rastavljanja.

Upotreba dodataka koji nisu preporučeni od strane proizvođača mogu izazvati strujni udar.

- ◆ Vodite računa da kabl za napajanje ne visi sa radne površine i da se ne može povući.
- ◆ Vodite računa da kabl ne dodiruje vruće površine, električni šporet ili pećnicu.
- ◆ Ne koristite uređaj na električnom šporetu ili drugim površinama koje mogu biti zapaljive. .
- ◆ Upotreba produžnog kabla nije preporučena. Međutim, ukoliko je to neophodno vodite računa da je kabl namijenjen za napajanje koje je na navedeno kako bi izbjegli

Friteza Arielli ADF-9015

pregrijavanje. Ne ostavljajte produžni kabl na pozicijama na kojima može da se saplete o njega.

- ◆ Posebna pažnja se preporučuje ukoliko pomjerate uređaj sa vrućim uljem u njemu.
- ◆ Vodite računa da je drška pravilno zakačena za korpu.
- ◆ Ovaj uređaj nije za spoljašnju upotrebu.
- ◆ U slučaju tehničkih problema isključite uređaj i ponesite ga u ovlašćeni servis. Nipošto ne pokušavajte samostalno da ga popravite.
- ◆ Površina uređaja postaje vruća tokom rada.
- ◆ Ne uključujte uređaj bez ulja ili sa količinom ispod min nivoa.
- ◆ Ne povezujte uređaj na napajanje ukoliko u njemu nema ulja.
- ◆ ne koristite ovaj uređaj za grijanje vode.

SAČUVAJKTE OVO UPUTSTVO.

PRIJE PRVE UPOTREBE

Otpakujte uređaj i pročitajte uputstva

Očistite uređaj prije prve upotrebe.

Očistite korpu u mašini za suđe ili u vodi sa sredstvom za pranje

RUKOVANJE UREĐAJEM

Postavite uređaj na ravnu i čvrstu površinu.

Naspite ulje u posudu. Maslac, margarin, maslinovo ulje i mast životinjskog porijekla nisu preporučeni: vodite računa da nivo ulja bude između mini max oznaka

Uključite uređaj u utičnicu.

Podesite termostat na željenu temperaturu.

Indikator će se uključiti

Stavite hranu u korpu za prženje i polako spustite korpu u ulje.

Kada je prženje završeno podignite poklopac. Vodite računa kada podignete poklopac može se pojaviti para. Podignite korpu i sačekajte da se ulje ocijedi. Nakon toga servirajte po želji

Uvijek isključite uređaj nakon upotrebe

Friteza Arielli ADF-9015

SMJERNICE ZA PRŽENJE:

Smrznuta hrana će rashladiti ulje pa nemojte pržiti veću količinu odjednom. Smrznutoj hrani treba duže vremena da se isprži

Preporučeno je da pohujete hranu sa manje hidrata, jer će to spriječiti njeno isušivanje tokom prženja

U tabeli su mjernice za prženje određene vrste hrane

Hrana	Temperatura	Količina	Vrijeme
Čips	190°C	350g	10-15min.
Smrznuti čips	190°C	350g	10-15min.
Riblji file	150°C	250g	8-12min.
Sveži bakalar	190°C	250g	10-15min.
Smrznuti bakalar	170°C	250g	12-18min.
Smrznuti list	190°C	250g	12-18min.
Meso	150°C	300g	8-10min.
Smrznuti hamburger	150°C	300g	8-15min.
Manje porcije piletine	170°C	300g	12-15min.
Veće porcije piletine	170°C	300g	12-18min.
Sveži riblji štapići	170°C	300g	12-15min.

ČIŠĆENJE I ODRŽAVANJE

Uvijek isključite uređaj sa napajanja kada ga ne koristite.

Sačekajte da se ulje ohladi potpuno. Ulje i masti dugo zadržavaju temperaturu te stoga ne pokušavajte prenositi uređaj dok je ulje još vruće.

Ne potapajte uređaj u vodu ili druge tečnosti i ne držite ga pod mlazom vode. .

Kućište možete čistiti sa vlažnom krpom. Ne koristite izbjlivače i druge abrazive

Poklopac i korpu možete prati u mašini za pranje suđa. Isperite i posušite prije upotrebe. .

Kada mijenjate ulje, friteza treba biti prebrisana sa kuhinjskim ubrusom, azatim sa vlažnom krpom i malo deterdženta, i konačno sa suvom krpom. Kako bi izbjegli oštećenja spoljašnjosti ne koristite abrazivne čistače.

ODLAGANJE UREĐAJA

Odlaganje friteze

1. Sačekajte da se friteza potpuno ohladi. .
2. Kabl smjestite u spremnik .
3. sklonite fritezu na suvo mjesto i dalje od domašaja djece.

Friteza Arielli ADF-9015

REŠENJE PROBLEMA

PROBLEM	MOGUĆ UZROK	REŠENJE
Neprijatni mirisi	Blokiran filter. Staro ulje. Ulje nije prikladno za fritezu.	Zamijenite filter Promijenite ulje na svakih 20 upotreba. Koristite kvalitetno biljno ulje ili drugo ulje koje odgovara fritezi
Kondenzacija ispod prozora	Poklopac nije pravilno zatvoren	Provjerite da li je poklopac pravilno zatvoren
Curenje ulja	Količina ulja prelazi max nivo. Previše hrane u korpi. Hrana nije suva.	Smanjite količinu ulja. Provjerite količinu hrane Osušite hranu prije prženja.
Hrana nije hrskava	Temperatura prženja je niska. Previše hrane u korpi	Podesite temperaturu na osnovu smjernica. Provjerite količinu
Ćips je ljepljiv	Krompir nije opran pravilno	Vodite računa da je krompir opran prije prženja.

Reciklaža

Ovaj proizvod je označen sa simbolom za električni i elektronski otpad (WEEE).

To znači da ovaj proizvod mora biti odložen na osnovu Evropske direktive 2002/96/EC sa ciljem kako bi se smanjio štetni uticaj na okolinu.
Za dalje informacije kontaktirajte lokalne vlasti.

Težina : 1.9 kg

