



Korisnicko uputstvo

FRIŽIDER

Model: HS-306LN



Sadržaj

1.	Sigurnosne instrukcije	1
2.	INSTALACIJA.....	2
2.1	Lokacija	2
2.2	Zamjena smjera otvaranja vrata.....	2
2.3	Zahjevi za otvaranje vrata	6
2.4	Levelling the Unit.....	6
2.5	Čišćenje prije upotrebe	6
2.6	Prije prve upotrebe.....	6
2.7	Unutrašnji dodaci	7
3.	Izgled proizvoda.....	7
4.	RUKOVANJE	8
4.1	Uključivanje uređaja	8
4.2	Buka unutar uređaja!.....	8
4.3	Savjeti za čuvanje hrane	8
5.	ČIŠĆENJE	8
5.1	Čišćenje unutrašnjosti i spoljašnjosti uređaja	8
5.2	Savjeti za čišćenje	9
6.	ODRŽAVANJE	9
6.1	Tokom pomjeranja uređaja	9
6.2	Servisiranje	9
6.3	Gašenje na duži vremenski period	9
7	Rešenje problema.....	10
7.1.	Savjeti	10
8	SAVJETI ZA UŠTEDU ENERGIJE	11
9	Odlaganje.....	11

1. Sigurnosne instrukcije

- 1) PAŽNJA - držite otkrivene otvore za ventilaciju, ukoliko uređaj koristite u ugradnoj kuhinji uklonite smetnje
- 2) PAŽNJA - ne koristite mehaničke uređaje ili druga sredstva za odmrzavanje, osim onih koja su preporučena od strane proizvođača
- 3) PAŽNJA - pazite da ne oštetite rashladno kolo
- 4) PAŽNJA - ne koristite električne uređaj unutar odjeljaka za hranu, osim ukoliko su preporučeni od strane proizvođača
- 5) Uređaj mora biti isključen nakon upotrebe i prije nošenja na servis
- 6) Ovaj uređaj nije namijenjen za upotrebu od strane osoba sa smanjenim fizičkim i mentalnim sposobnostima osim ako im nije dat nadzor. Djeca trebaju biti pod nadzorom, kako se ne bi igrala sa uređajem.
- 7) Ukoliko je kabl za napajanje oštećen mora biti zamijenjen od strane ovlaštenog servisa.
- 8) Odložite frižider na osnovu lokalnih propisa jer koristi zapaljivi gas.
- 9) Odložite frižider na osnovu lokalnih propisa jer koristi zapaljivi gas. Prije odlaganja skinite vrata sa uređaja.
- 10) Ova vrsta frižidera je široko rasprostranjena u hotelima, kancelarijama, studentskim spavaonicama i kućama. Pogodan je za hlađenje i čuvanje hrane kao što su voće i piće. Prednosti su mu mala veličina, lakoća, niska potrošnja električne energije i jednostavna upotreba.
- 11) Ne skladištite eksplozivne supstance u uređaju



OPASNO JE ZA BILO KOJE LICE OSIM AUTORIZOVANOG SERVISERA DA IZVRŠAVA POSLOVE SERVISIRANJA I OPRAVKE UREĐAJA .



DA BI ZBJELI RIZIK OD STRUJNOG UDARA NE POKUŠAVAJTE SAMI DA OPRAVITE UREĐAJ.

2. INSTALACIJA

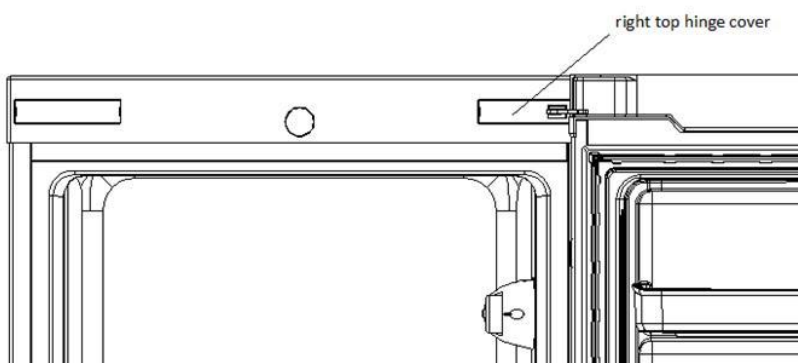
2.1 Lokacija

Uređaj postavite na ravnu i stabilnu površinu. Održite nivo podešavanjem nožica. Uređaj postavite u provjetrenu i suhu okolinu. Ne izlažite suncui držite dalje od izvora toplote. Ne stavljajte uređaj u hladne prostorije. Oko uređaja treba da ima dovoljno prostora radi ventilacije, po 20 cm sa svake strane. To će omogućiti vazduhu da normalno cirkuliše i poboljšaće proces hlađenja. Vrata se mogu otvarati na lijevu ili desnu stranu, zavisno od postavljanja.

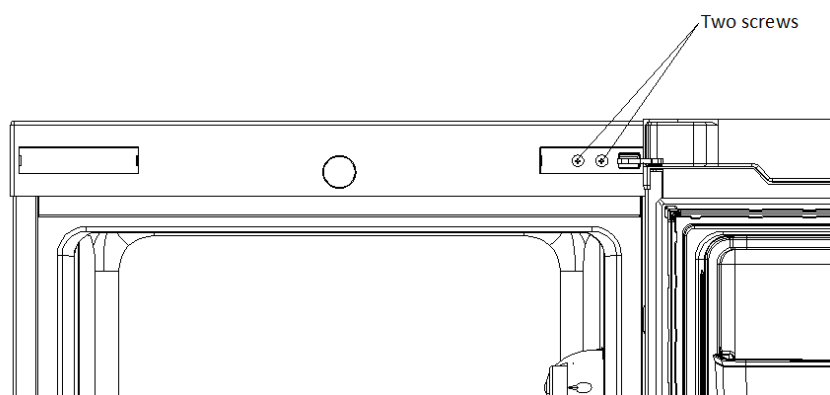
2.2 Zamjena smjera otvaranja vrata

Alat: Phillips šrafčiger/ ravni šrafčiger/ heksagonalni šrafčiger

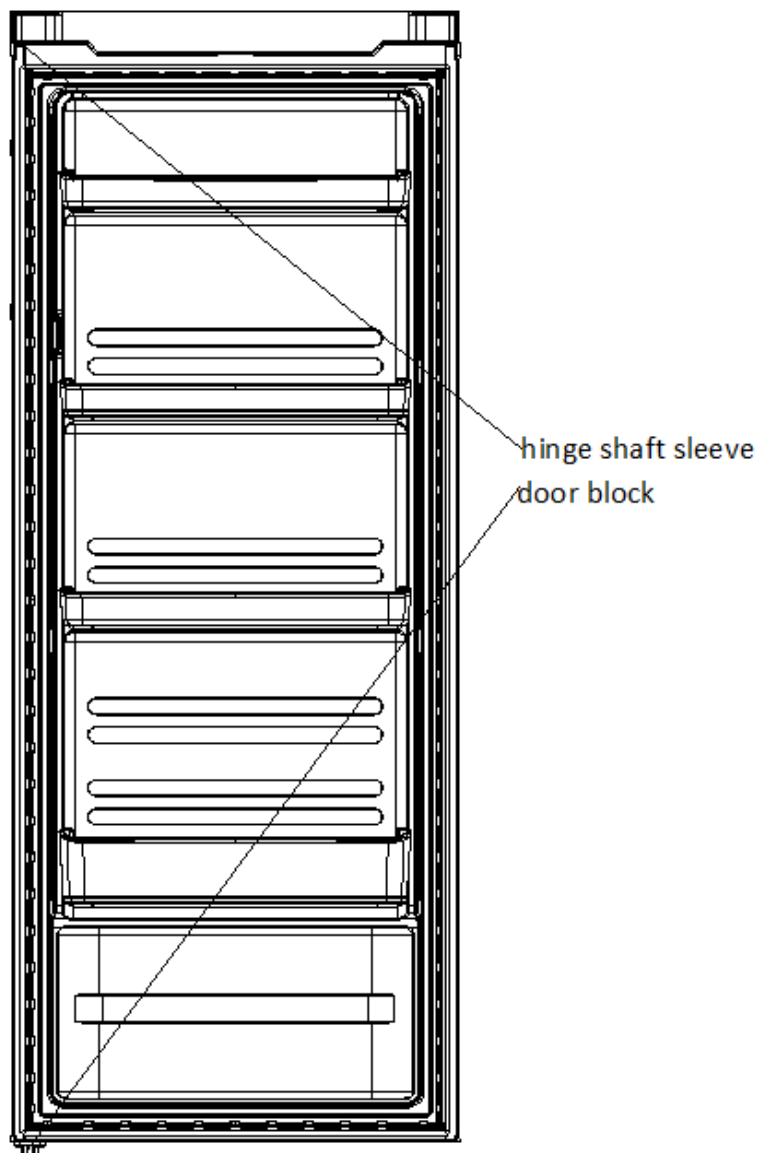
1) Uklonite gornje šarke.



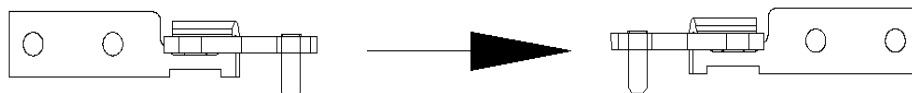
2) Uklonite šarafe



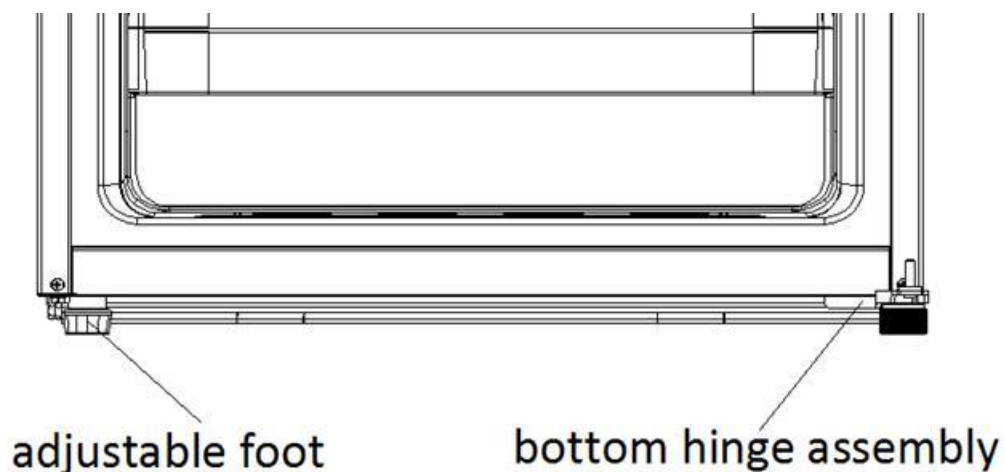
3) Uklonite osovinu sarki i blokator vrata sa druge strane.



A. Uklonite šaraf sa osovinom. Prebacite na drugu stranu i fiksirajte

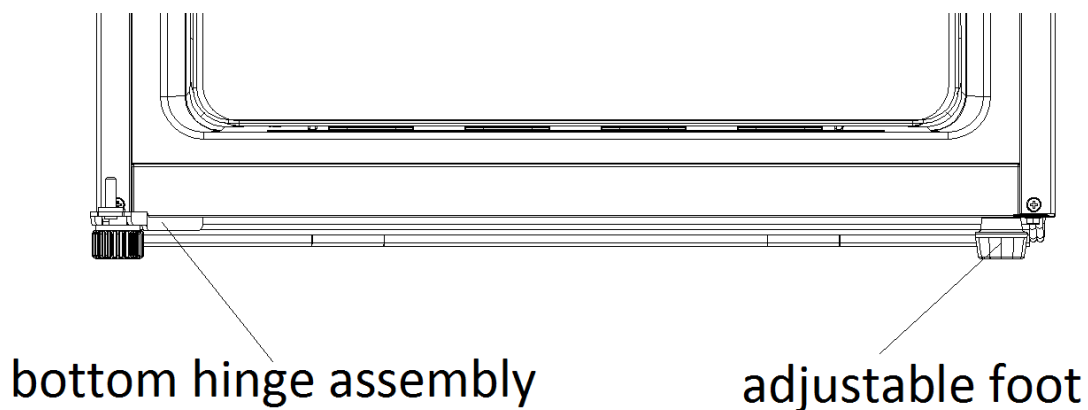


4) Rastavite fiksirane šarafe sa donjih šarki i skinite podesive nožice

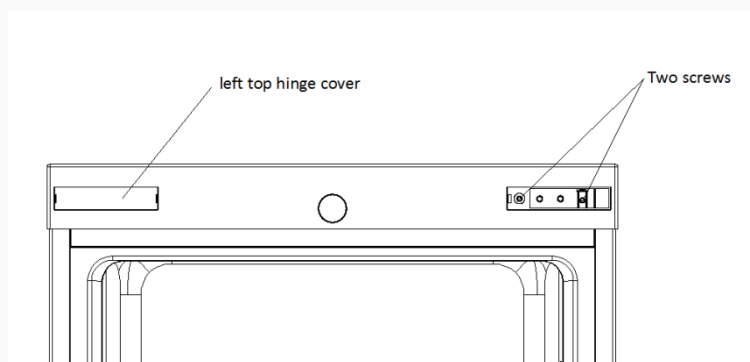


Napomena: ne naginjite frižider više od ugla od 45°

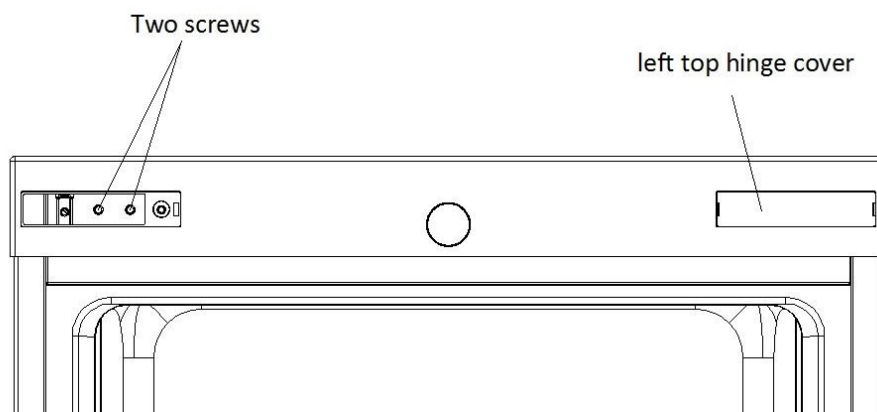
5) Prebacite donje šarke na drugu stranu i fiksirajte šarafima



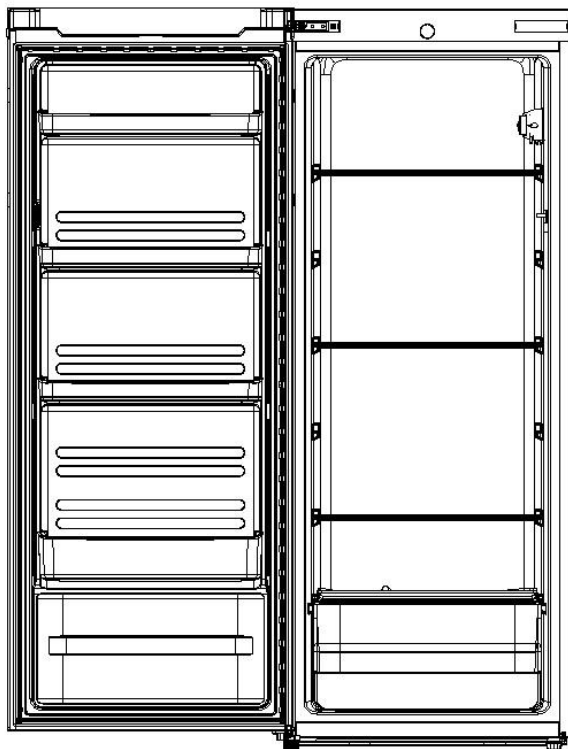
6) Postavite dva šarafa sa desne strane i i skinite gornji lijevi poklopac za šarku.



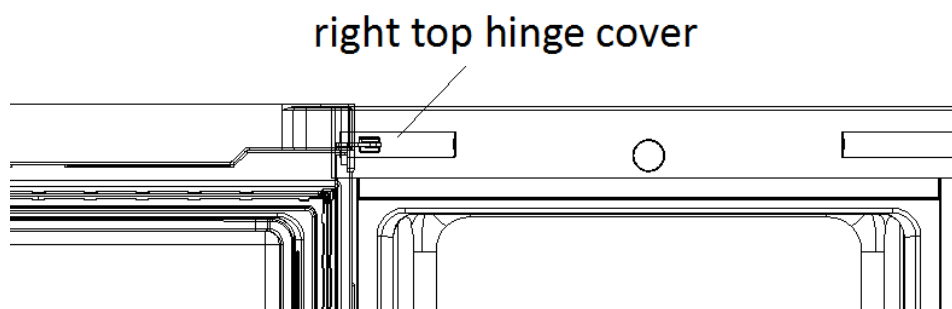
- 7) Postavite lijevi poklopac na desnu stranu i uklonite šarafe



- 8) Postavite gornju šarku i vrata na ispravnu poziciju, fiksirajte šarke i zaštitu za iste.



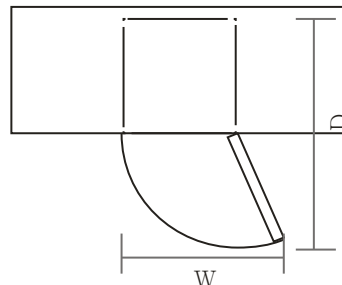
- 9) Postavite poklopac za šarku na gornjoj strani



2.3 Zahjevi za otvaranje vrata

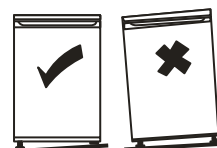
Vrata moraju imati dovoljno prostora za otvaranje .

$\text{Š} \times \text{D} \geq 902 \times 1052 \text{mm}$



2.4 Levelling the Unit

Ukoliko uređaj nije nivelisan tokom instalacije vrata se neće moći zatvoriti, uzrokujući hlađenje, zamrzavanje ili probleme sa vlagom. Veoma je važno da uređaj bude pravilno nivelisan kako bi radio ispravno. Za nivelisanje koristite podesive nožice..



2.5 Čišćenje prije upotrebe

Prebrišite unutrašnjost sa rastvorom sode bikarbon i isperite sa toplom vodom i sunderom. Prebrišite i posušite prije nego vratite police. Spoljašnjost prebrišite sa vlačnom krpom.

2.6 Prije prve upotrebe

Vodite računa da kabl za napajanje nije oštećen, i ni pod kojim okolnostima ne koristite oštećen kabl.

Ne stavljajte zapaljive, eksplozivne ili korozivne predmete u frižider kako bi spriječili oštećenja ili nesreće. Ne postavljajte zapaljive materije u blizini frižidera.

Ovaj uređaj je namijenjen isključivo za domaćinstvo i koristi se za čuvanje hrane. Na osnovu nacionalnih standarda, ovaj uređaj se ne smije koristiti za čuvanje krvi, droge ili drugih biološki proizvoda.

Ne ostavljajte flaširane i zatvorene kontejnere tečnosti kao što je pivo u limenkama kako bi smanjili mogućnost pucanja unutar frižidera.

Prije skladištenja hrane u frižider uključite ga i sačekajte 24h kako bi bili sigurni da frižider radi pravilno i kako bi omogućili da se dostigne pravilna temperatura. Uređaj ne smije biti prepunjen.



◆ Prije uključivanja

Provjerite da li imate utičnicu koja je kompatibilna sa uređajem.

◆ **Prije uključivanja!**


Ne uključujte uređaj bar dva sata nakon pomijaranja uređaja.

2.7 Unutrašnji dodaci

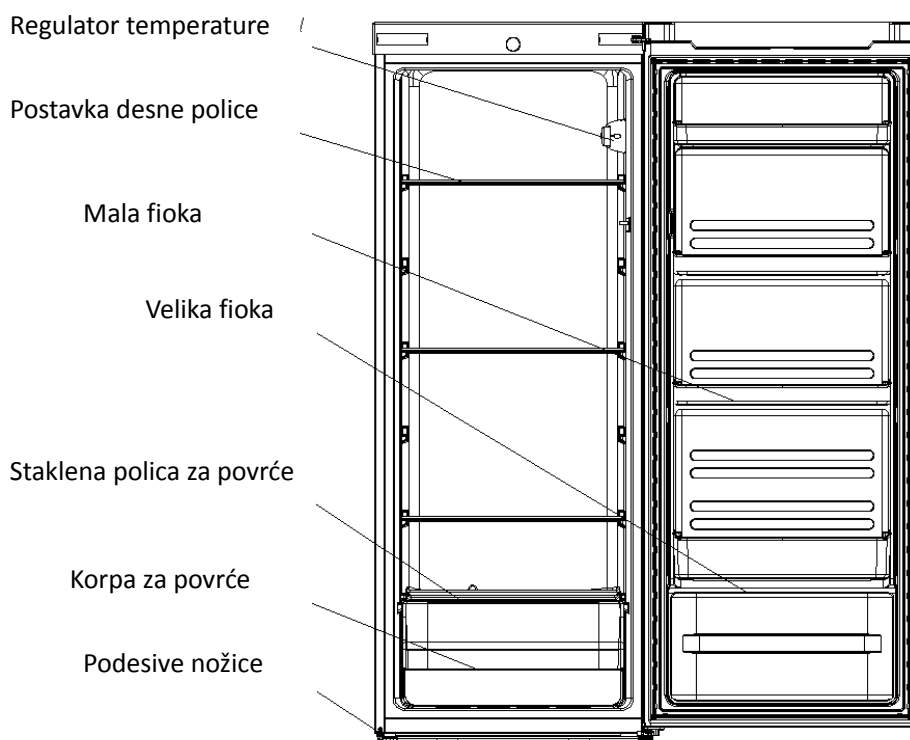
Uz uređaj su obezbijedene staklene i plastične police. Drugačiji modeli imaju različite kombinacije.

Uvijek postavite jednu staklenu policu na najniže vođice iznad korpe za povrće, i držite je na toj poziciji. Da bi to uradili, izvucite policu naprijed sve dok ne bude mogla da se pomijera.

Na isti način postavite policu na drugi nivo.

 kako bi izvukli maksimum iz zapremine odjeljaka za svežu i smrznutu hranu, možete kloniti jednu ili više policu, u zavisnosti od upotrebe uređaja.

3. Izgled proizvoda



*Sve slike u ovom uputstvu su samo za prikazivanje. Stvarni izgled se može razlikovati

4. RUKOVANJE

4.1 Uključivanje uređaja

Dugme za kontrolu temperature se nalazi na desnoj strani unutrašnjosti frižidera.

"Off" - isključen uređaj

"Min" - niska temperatura

"Med" - normalan rad uređaja

"Max" - hlađenje

Tokom visokih temperatura, kao npr u ljetnim danima neophodno je podesiti termostat na Max. To može uzrokovati da kompresor radi kontinualno kako bi očuvao nisku temperaturu uređaja. Sačekajte da se frižider ohladi potpuno prije dodavanja hrane. Najbolje je da sačekate 24h prije dodavanja hrane. Termostat kontroliše temperaturu. Kada je termostat podešen na off, frižider neće raditi.

4.2 Buka unutar uređaja!

Tokom rada uređaja možete čuti neuobičajne zvukove. Većina je normalna, ali ipak trebate biti oprezni.

Zvukovi su uzrokovani zbog cirkulisanja rashladne tečnosti kroz sistem hlađenja. To nije kvar i ne utiče na rad uređaja. To znači da kompresor motora radi, s obzirom da pumpa freon kroz sistem.

4.3 Savjeti za čuvanje hrane

- Kuvano meso uvijek treba ostaviti na polici iznad sirovog mesa, kako bi se izbjegao transfer bakterija. Sirovo meso držite na tanjiru koji je dovoljno veliki i pokrijte folijom
- Ostavite prostora oko hrane. Hrana treba biti posebno pakovana, a voće i povrće ne treba zamotavati
- Kuvana hrana se mora prvo ohladiti. To će spriječiti dizanje temperature u frižideru.
- Zatvarajte vrata! Kako bi spriječili izlaz hladnog vazduha, ograničite broj puta koliko otvarate vrata. Kada se vraćate iz kupovine sortirajte hranu koja će biti u frižideru dok su vrata zatvorena.

5. ČIŠĆENJE

5.1 Čišćenje unutrašnjosti i spoljašnjosti uređaja

- Uklonite sve police i korpu. Da bi izvukli korpu prvo uklonite policu iznad nje.
- Prebrišite unutrašnjost sa rastvorom sode bikarbon i isperite sa toplom vodom i sunđerom. Prebrišite i posušite prije nego vratite police.
- Koristite vlažnu krpu da bi očistili spoljašnjost i ispolirajte. Vodite računa da su vrata zatvorena.

- Rešetka iza može biti usisana sa mekom četkom.

5.2 Savjeti za čišćenje

Na zadnjoj strani se može pojaviti kondenzacija usled promjene temperature u prostoriji. Prebrišite uređaj.

6. ODRŽAVANJE

6.1 Tokom pomjeranja uređaja

Držite uređaj sa strane kada ga pomjerate. Ni pod kojim okolnostima ga ne podižite ne držite za gornje ivice.

6.2 Servisiranje

Održavanje i popravku uređja vrši servis.

6.3 Gašenje na duži vremenski period

Ukoliko frižider nije u upotrebi duže vremena uradite sledeće:

Isključite frižider s napajanja. Očistite ga i posušite iznutra. Ostavite otvorena vrata kako bi spriječili nakupljanje mirisa dok se uređaj ne koristi.

6.4 Police u uređaju

(1) Sveža hrana smještena u uređaju



(2) Uklanjanje i zamjena

Police mogu biti izvađene odvojeno. Izvucite pažljivo.

Postavite novu policu na pravu visinu i gurnite što više možete.

(3) Podešavanje visine.

Izvucite policu i postavite je na drugu visinu kako bi podesili razmak između polica.

(4) Čišćenje

POlica može da se izvuče i opere vodom. Vratite je na mjesto nakon čišćenja.

6.5 Fioka u uređaju

(1) Fioka u uređaju u kojoj se nalazi sveže povrće



(2) Uklanjanje i zamjena

Fioka može da se izvuče i zamijeni.

(3) Čišćenje

Fioka može da se izvuče radi čišćenja. Operite u vodi i posušite.

6.6 POLica u vratima uređaja

(1) Polica u vratima je namijenjena za male količine hrane i pića.



(2) Uklanjanje i zamjena

POLica može da se ukloni i da se zamijeni. Izvucite obje strane pažljivo.

POstavite novu policu i pritisnite da se uklopi.

(3) Čišćenje

POLica može da se izvadi radi čišćenja. Operite u vodi i posušite.

7 Rešenje problema

Sledeći problemi se lako mogu riješiti od strane korisnika. Ukoliko niste u mogućnosti sami da ih riješite pozovite servis.

Nepравilan rad	Provjerite da li je uređaj uključen Nisko napajanje Prekid strujnog kola
Mirisi	Hrana nije dobro zapakovana Truljenje hrane Unutrašnjost treba očistiti
Dugoročni rad kompresora	Normalno je da uređaj radi duže vrijeme posebno ljeti kada su temperature visoke. Ne stavljajte previše hrane u uređaj Ne stavljajte hranu prije nego se ohladi Ne otvarajte prečesto vrata
Indikatori ne svijetle	Uređaj nije uključen na napajanje Oštećen indikator
Vrata uređaja ne mogu da se zatvore	Previše hrane Naget uređaj
Buka	Provjerite da li je uređaj balansiran Provjerite da li su svi dijelovi dobor postavljeni

7.1. Savjeti

- Može se javiti emitovanje toplote što je ormalno usled dužeg rada posebno u ljetnjim uslovima.

- Kondenzacija: javlja se na spoljašnjosti kada su promjene temperature česte, dovoljno je da je prebrišete suvim peškirom.
- Zujanje: zujanje se čuje usled rada kompresora posebnom priliko m paljenja i gašenja

8 SAVJETI ZA UŠTEDU ENERGIJE

Ne otvarajte vrata prečesto, posebno kada je temperatura visoka ili niska. Nakon otvaranja vrata, zatvorite ih što je prije moguće.

S vremena na vrijeme provjerite da li je uređaj dobro ventiliran.

U normalnim uslovima postavite termostat na srednje podešavanje

Prije punjenja uređaja hranom, izjednačite joj temperaturu. Led i mraz povećavaju potrošnju energije, pa stoga često očistite frižider.

Ne postavljajte uređaj u blizini radijatora i šporeta ili na direktnu sunčevu svjetlost, jer to može izazvati kvar.

Ne stavljajte vruću hranu u frižider. Sačekajte da se ohladi.

Sortirajte hranu kako bi lakše koristili uređaj i manje ga držali otvorenim.

9 Odlaganje

Da bi zaštitili okolinu odlaganje električnih i elektronskih uređaja se vrši na osnovu zakona i predloga proizvođača. Zbog toga, uređaj ne može biti odložen na običnom opštinskom odlagalištu. Korisnik ga mora odnijeti na poseban otpad

