



Korisničko uputstvo



Keramička grijalica

Model NTR sa daljinskim upravljačem

Pročitajte i sačuvajte ovo uputstvo

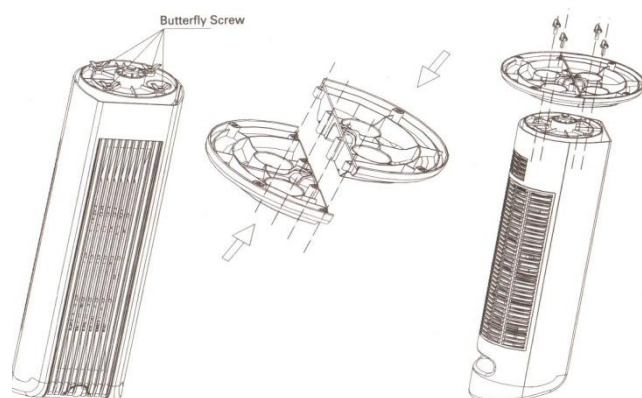
Važne instrukcije

PROČITAJTE I SAČUVAJTE OVO UPUTSTVO

Kada koristite električni uređaj osnovne mjere opreza uvijek moraju biti ispoštovane kako bi spriječili požar, strujni udar ili povrede.

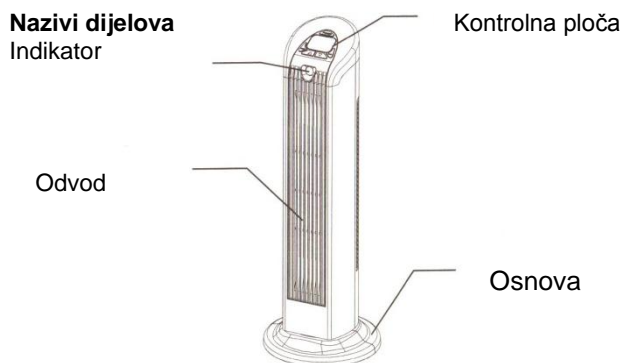
1. Pročitajte sva uputstva prije upotrebe
2. Grijalica je vruća kada je koristite. Kako bi izbjegli opekotine ne dodirujte rukama vruće površine. Koristite drške za pomjeranje uređaja. Držite zapaljive materijale kao štiti zavjese, namještaj i sl bar 1m udaljene od uređaja.
3. Posebna opreznost je potrebna kada uređaj koristite u blizini djece ili invalida.
4. Uvijek isključite uređaj kada ga ne koristite
5. Ne koristite uređaj ukoliko je kabl za napajanje oštećen ili nakon kvara ili pada. Pozovite servis.
6. Ne koristite napolju.
7. Grijalica nije namijenjena korišćenju u kupatilu, vešeraju i sličnim lokacijama. Nikad ne postavljajte uređaj na mjesta gdje može doći u dodir sa vodom
8. Ne provlačite kabl ispod tepiha. Ne pokrivajte kabl sa stazama i sličnim prostirkama. Sklonite kabl da se neko ne spalete od njega.
9. Da isključite grijalicu, prvo isključite kontrole a onda i kabl.
10. Ne ubacujte bilo kakve strane objekte u ventilacione otvore jer to može izazvati strujni udar ili povredu
11. Ne blokirajte odvod vazduha kako bi spriječili požar.
12. Uređaj ima vruće dijelove ili neke koje varniče unutra. Ne koristite u blizini zapaljivih materija i tečnosti.
13. Koristite uređaj kao što je opisano u uputstvu. Svaka drugačija upotreba može uzrokovati požar, strujni udar ili povredu.
14. Ne koristite produžni kabl jer može doći do pregrijavanja i rizika od požara. Ukoliko imate produžni kabl mora biti No. 14 AWG i ne manje od 1875 vati.
15. Uređaj povlači 12,5 A struje tokom rada. Da spriječite preopterećenje kola ne koristite uređaj u kolu gdje postoje drugi uređaji.
16. Normalno je da utikač bude topao. Ali i slab kontakt na utičnici može uzrokovati pregrijavanje. Pozovite servis.
17. Izlazna toplota uređaja može varirati i temperatura može biti dovoljno velika da izazove opekotine. Korišćenje ovog uređaja nije preporučljivo za osobe sa osjetljivom kožom.
18. **SAČUVAJTE UPUTSTVO**

RASPAKIVANJE I PODEŠAVANJE

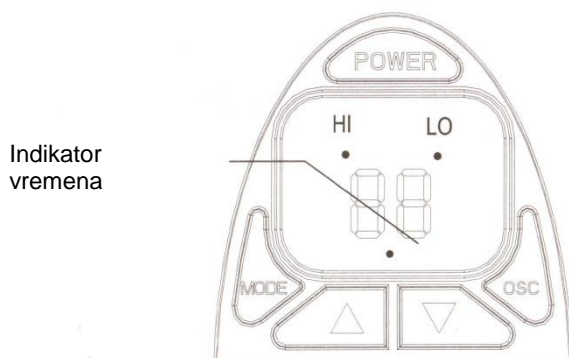


Raspakujte grijalicu i uklonite sve dodatke iz pakovanja.

1. Provjerite da li je uređaj isključen.
2. Okrenite uređaj naopako i odšrafite zavrtnje
3. Prikačite dodatke kao na slici i fiksirajte
4. Ubacite svaki zavrtnj U-oblika u rupe u bazi.
5. Ubacite leptiraste zavrtnje i pričvrstite
6. Okrenite uređaj.



UPUTSTVO ZA UPOTREBU



1. Uključite uređaj i on radi automatski

Uključite napajanje na AC220-240V, 50Hz i pritisnite prekidač, čućete zvuk, i digitalni displej prikazaće sobnu temperaturu. Pritisnite *Power*, i čućete zvuk. (A) ukoliko je sobna temperatura manja od 24°C indikator na lampi za 1500W sija, i uređaj počinje da grije, uključena je prvo cijev od 900W, i 5 sekundi kasnije cijev jačine 1500W će biti uključena. 2 minuta kasnije uporediće temperaturu sa podešenom temperaturom, ukoliko je sobna temperatura jednaka ili veća od 24°C displej blica, i uređaj prestaje da grije. (B) ukoliko je sobna temperatura veća od 24°C displej blica i uređaj neće grijati. Nakon nekog vremena uređaj će prestati da grije i indikator će blicati ako sobna temperatura dostigne podešenu vrijednost.

2. Odabir snage

Kada je uređaj uključen, svaki pritisak na *Power* će izazvati zvuk dok će snaga grijanja biti promijenjena jednom na svaku sekvencu. *Hi-Lo-Off* i određeni indikator će svijetliti.

3. Podešavanje temperature

Kada je uređaj uključen, svakim pritiskom na dugmad ▲▼ će uzrokovati zvuk dok će na digitalnom ekranu pisati temperatura koju podesite. Digitalni ekran blica kada mašina prestane da grije ukoliko je temperatura niža ili jednaka u odnosu na sobnu. Temperaturu možete podesiti pri svakom statusu rada.

4. Funkcije tajmera

(1) "on" podešavanje

Kada je uređaj ugašen, pritisnite dugme *Mode*, i digitalni ekran će blicnuti i biće prikazano "0". Vrijeme možete podesiti između 0 i 16 sati. 0 znači da nema podešavanja. Nakon vremena koje prođe uređaj počinje s radom. Da otkazete podešavanje pritisnite dugme *Power*.

(2) "off" podešavanje

Kada je uređaj uključen, pritisnite *Mode* i indikator sata će blicati, a na displeju će pisati 0. Vrijeme možete podesiti između 0 i 16 sati. 0 znači da nema podešavanja. Nakon vremena koje prođe uređaj prestaje s radom. Da otkažete podešavanje pritisnite dugme *Power*.

5. Oscilacije

Pritisnite dugme OSC da pokrenete i opet da zaustavite

6. Upotreba daljinskog kontrolera

Postoji 5 dugmadi sa sledećim funkcijama:

1. ON/OFF: dugme za uključivanje/isključivanje uređaja.
2. LO dugme za podešavanje temperature na nisku vrijednost
3. HI dugme za podešavanje temperature na visoku vrijednost
4. OSC dugme za uključivanje/isključivanje oscilacija
5. TIMER za podešavanje vremena
6. UP+ dugme za podešavanje vrijednosti vremena
7. DOWN _ dugme za smanjenje vrijednosti vremena

Kada je uključen, temperatura se može podesiti preko UP i DOWN dugmadi.

DODATNE KARAKTERISTIKE

Ovaj uređaj ima dodatne karakteristike

- Perivi filter
- Pogodnu dršku za nošenje

REŠENJA PROBLEMA

Ukoliko vaš uređaj ne radi, pratite sledeće instrukcije

Provjerite da li strujno kolo i osigurač rade ispravno

Provjerite da li je uređaj uključen i da li je utičnica ispravna.

Provjerite za bilo kakve smetnje. Ukoliko pronađete smetnju isključite grijalicu sa napajanja i sačekajte par minuta da se ohladi. Pažljivo uklonite sve prepreke. Uključite uređaj na osnovu uputstva.

OBJAŠNJENJE: UKOLIKO PRIMJETITE PROBLEM SA VAŠIM UREĐAJEM OBRATITE SE OVLAŠĆENOM SERVISU, NE POKUŠAVAJTE SMOSTALNO POPRAVITI UREĐAJ.

ČIŠĆENJE I ODLAGANJE

Preporučeno je da se grijalica očisti bar jednom tokom grejne sezone sa ciljem da obezbjedite maksimalan rad. **Uvijek isključite uređaj prije čišćenja.** Sačuvajte pakovanje.

Isključite uređaj na off i isključite sa napajanja, i sačekajte da se uređaj ohladi.

Koristite suhu krpu za čišćenje spoljašnjosti

Ne koristite sredstva za čišćenje

Nikad ne potapajte uređaj u vodu

Spakujte uređaj u originalno pakovanje i sklonite ga na suvo i hladno mjesto.

SPECIFIKACIJE

Model br NTR sa daljinskim kontrolerom.

Napajanje: 230V, 50Hz

Snaga Niska = 900W, visoka = 1500W

Tolerancija na specifikacije 55%, -10%