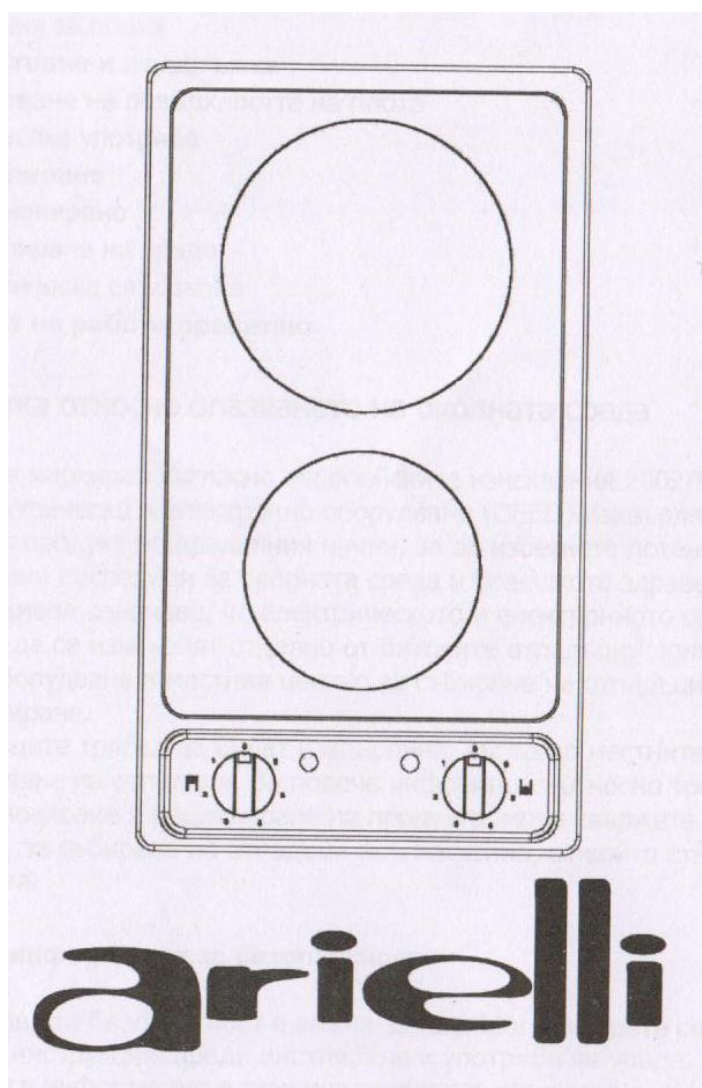


Korisničko uputstvo

AE-202SM

30cm prednja kontrola

2 grejne zone



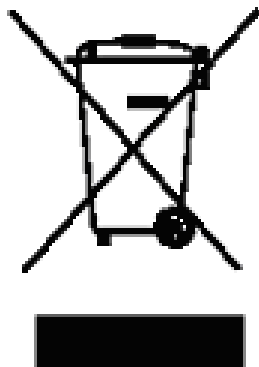
Ovo korisničko uputstvo sadrži važne informacije koje obuhvataju sigurnost i instalaciju, koji će vam omogućiti da izvučete maksimalni potencijal iz uređaja. Sačuvajte ovo uputstvo za buduću upotrebu.

Informacije o zaštiti okoline

Ovaj uređaj je označen na osnovu evropskih direktiva 2012/19/EC o električnom otpadu i otpadu elektronske opreme (WEEE). Vodeći računa o pravilnom odlaganju ovog uređaja pomažete u sprječavanju potencijalnih posledica po okolinu i ljudsko zdravlje, koji mogu biti narušeni ukoliko nepravilno odložite vaš uređaj.

Znak prekrižene kante za smeće na proizvodu ili dokumentima označava da uređaj ne može biti tretiran kao obični otpad iz domaćinstva. Umjesto toga, uređaj treba biti predat na reciklažu elektronske i električne opreme.

Odlaganje mora biti obavljeno u skladu sa lokalnim propisima o odlaganju. Za detaljne informacije o odlaganju i recikliranju ovog uređaja kontaktirajte vašu lokalnu kancelariju ili radnju gdje ste kupili uređaj.



Materijal za pakovanje koji koristimo je pogodan za reciklažu

Važne sigurnosne smjernice

Vaša sigurnost je najvažnija. Vodite računa da pročitate uputstvo prije upotrebe i instalacije. Ukoliko niste sigurni da razumijete sve što piše pozovite naš korisnički centar.

Osnovne informacije

Ovaj uređaj je namijenjen za upotrebu u domaćinstvu.

Važno: namještaj i materijali koji se koriste za instalaciju moraju biti toplotno izdržljivi na temperaturi od 85°C

Pojedine vrste vinila i laminata su posebno otporni na toplotu i diskoloraciju na temperaturama ispod smjernica.

Bilo kakvo oštećenje uređaja usled instalacije uređaja van toplotnih granica je odgovornost vlasnika.

Uređaj je pod garancijom od električnih i mehaničkih defekata i uslova koji su navedeni u garanciji.

Upotreba ovog uređaja u bilo koje druge svrhe osim u one za koje je namijenjen bez naše dozvole će odmah poništiti garanciju

Ne koristite uređaj kao radnu površinu.

Nisu dozvoljene bilo kakve prepravke na uređaju.

Ne smijete ostavljati zapaljive i visoko zapaljive tečnosti i materijale u blizini uređaja. Predmeti napravljeni od aluminijuma, plastike ili sa plastičnim filmom moraju biti na odstojanju od uređaja jer mogu oštetiti površinu,

Popravke smiju biti izvedene samo od strane autorizovanog servisera.

Sigurnost djece

Djeca i bebe ne smiju biti u blizini uređaja i ne smije im biti dozvoljeno da dodiruju uređaj. Tokom i nakon upotrebe radna površina je vruća.

Neophodno je da mlađi članovi porodice budu u kuhinji, ali ih nemojte ostavljati bez nadzora. Starija djeca mogu koristiti uređaj samo uz nadzor.

Osnovne instrukcije

Uređaj može biti instaliran samo od strane ovlašćenog servisa.

Uređaj mora da se održava kako bi mogao da radi ispravno.

Ukoliko primjetite bilo kakve ogrebotine, ili naprsnuća na ploči odmah isključite ploču i diskonektujte je sa napajanja. U suprotnom rizikujete strujni udar.

Tokom upotrebe

Sve naljepnice i zaštitne folije moraju biti uklonjene sa ploče prije upotrebe

Održavanje ploče se vrši samo kad je ploča hladna, u suprotnom rizikujete povrede.

Ne smijete dozvoliti da električni kablovi dođu u kontakt sa površinom ploče kada je vruća.

Ulja i masti se brzo pregrijevaju, stoga nikad ne ostavljajte uređaj bez nadzora kad koristite ulje i masti za spremanje hrane.

Provjerite da li je uređaj isključen nakon upotrebe.

Čišćenje

Čišćenje ploče mora biti redovno.

Važno: prije čišćenja sačekajte da se uređaj ohladi.

Budite oprezni kada čistite uređaj.

Ne koristite čistače na paru ili drugu opremu za čišćenje pod velikim pritiskom.

Instalacija

Ovaj uređaj može biti pravilno instaliran od strane ovlašćenog servisa u skladu sa proizvođačevim uputstvima.

Garancija nije važeća ukoliko dođe do oštećenja usled nepravilne i nestručne instalacije.

Deklaracija o usaglašenosti

Ovaj uređaj je napravljen u skladu sa sledećim evropskim direktivama

- 2006/95/CE osnovne regulacije / niski napon
- 1935/2004/CE 90/128/EEC uređaj može doći u dodor sa hranom
- 2004/108 CE elektromagnetska kompatibilnost

Proizvođač potvrđuje da je uređaj napravljen od verifikovanih materijala i zahtijeva da uređaj bude instaliran u skladu sa standardima. Uređaj smije koristiti samo stručno lice i isključivo za upotrebu u domaćinstvu.

Savjeti kako ne bi oštetili uređaj

Keramička ploča može biti oštećena ukoliko predmet padne na nju

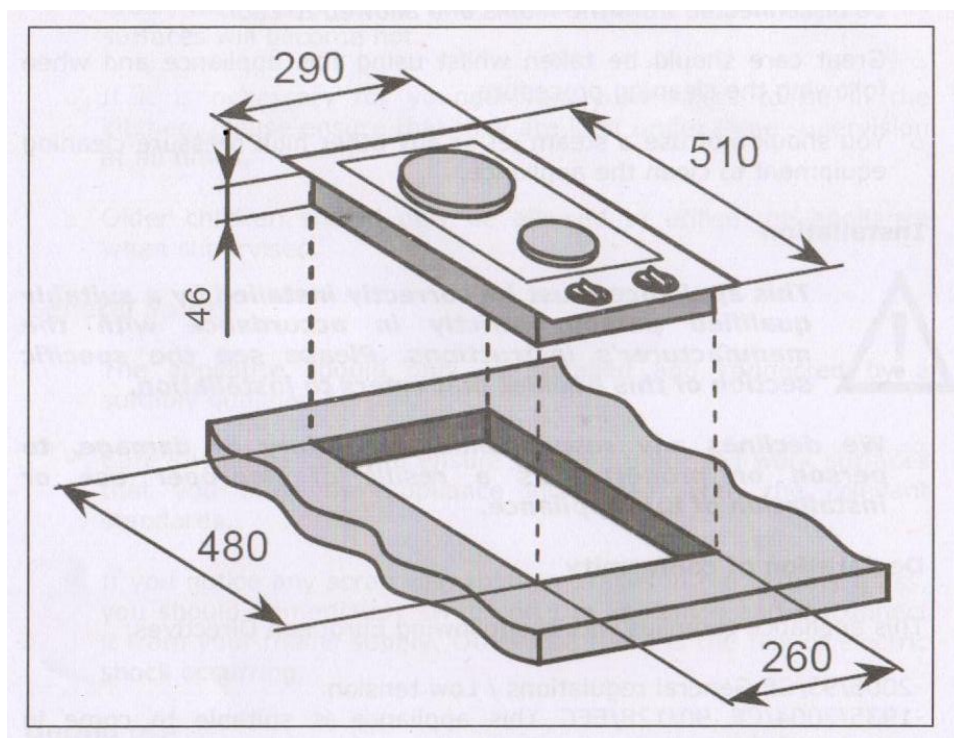
Keramička ploča može biti oštećena udarom od ivice

Čelične i aluminijumske posude sa oštećenim dnom mogu oštetiti površinu uređaja.

Posude trebaju biti podignute sa ploče a ne prevučene preko nje

Grejne zone ne smiju biti uključene bez posude na njima. Posude ne smiju biti prazne

Specifikacija



Dimenzije

Dužina 510mm

Širina 290mm

Visina 46mm

Dimenzije okvira

Dužina 480mm

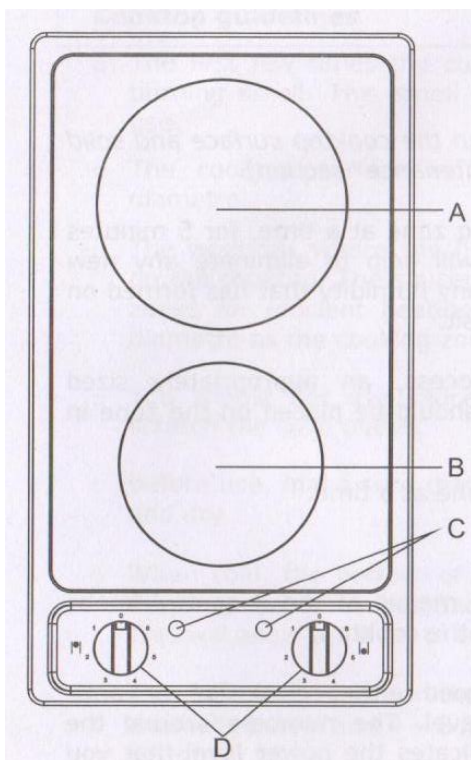
Širina 260mm

Specifikacije proizvoda

1x1,20kW brza zona (ø 140mm)

1x1,80kW standardna zona (ø 180mm)

Površina ploče



A) 1,80kW standardna grejna zona (ø180mm)

B) 1,20kW brza grejna zona (ø140mm)

C) Indikator

D) Kontrolno dugme

Električni detalji

Napajanje 220-240Vac 50-60Hz

Povezivanje 15A

Max ulaz 3,00kW

Glavno napajanje 3 jezgra x 1,5mm²

Za dalje reference provjerite informacije koje se nalaze na ploči i upišite datum kupovine

Broj modela

Serijski broj

Datum kupovine

Upotreba keramičke ploče

Prije prve upotrebe

Važno: očistite površinu

Koristite jednu zonu sa 5 min na max podešavanju. To će pomoći da eliminišete miris koji se javlja prilikom prvog uključivanja

Kada sprovedite ovaj proces odgorijevanja stavite posudu sa hladnom vodom na ploču.

Ne odgorijevajte više od jedne zone istovremeno.

Kontrolna dugmad

Sve operacije se provode preko dugmadi koja se nalaze na ploči

Kontrolno dugme može da se okrene u pravcu kretanja kazaljke na satu ili suprotno. Brojevi pokazuju jačinu snage na koju se podešava zona

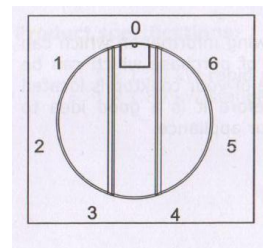
Oznaka pored dugmeta pokazuje koju zonu kontroliše.

Uključivanje grejne zone i podešavanje nivoa snage

Okrenite dugme za zonu koju želite da koristite, na koju god želite stranu dok ne dostignete jačinu koju želite.

Svaka zona može da se podesi od 0-6.

Kada završite kuvanje isključite dugme.



Smjernice za kuvanje

Prvih par puta kada koristite ploču možete osjetiti neprijatan miris. Taj miris će nestati nakon nekog vremena

Ploča ima grejne zone različitog prečnika.

Pozicije odakle se širi toplota su označene na ploči. Posude moraju biti postavljene tačno na zone i moraju biti istog prečnika kao i grejne zone.

Ne koristite posude sa neravnim dnom jer takve mogu ogrebat površinu

Prije upotrebe provjerite da li je dno posude čisto i rasuvo.

Kada je hladna, dno posude je blago zaobljeno. Prilikom zagrijavanja ono postaje ravno. To omogućava da se toplota ravnomjerno prenosi.

Najbolja debljina dna posude je od 2-3 mm od emajla i 4-6 mm za nerđajući čelik sa sendvič dnom

Ukoliko ne pratite ove smjernice možete potrošiti veliku količinu energije. Toplota koja se ne iskoristi se prenosi na posudu, okvir i površinu.

Pokrijte posude sa poklopcem

Uvijek kuvajte povrće i krompir sa vodom kako bi smanjili vrijeme kuvanja.

Hrana i tečnosti sa više šećera mogu oštetiti površinu ukoliko dođe do kontakta. Ukoliko dođe do prolivanja preko ploče odmah očistite.

Površina ploče jeste čvrsta ali nije nesalomiva i može biti oštećena.

Ne koristite ploču ukoliko dođe do oštećenja. Kontaktirajte servis odmah.

Čišćenje i održavanje

Čišćenje i održavanje se sprovodi samo kada je ploča hladna.

Uređaj mora biti diskonektovan sa napajanja kada vršite čišćenje i održavanje.

Čišćenje površine ploče

Svi ostaci od sredstava za čišćenje mogu da oštete uređaj. Isperite ga dobro mokrom krpom.

Abrazivna sredstva za čišćenje mogu da oštete površinu.

Neka zaprljanja je lakše očistiti dok je ploča topla, ali vodite računa da se ne opečete.

Nakon svake upotrebe

Prebrišite uređaj sa mokrom krpom.

Posušite uređaj sa čistom krpom.

Ukoliko je površina od nerđajućeg čelika onda koristite odgovarajuće sredstvo za čišćenje.

Ukoliko se sredstvo za čišćenje ne koristi redovno ploča može da pomijeni boju nakon nekog vremena.

Instalacija

Instalaciju treba obaviti stručno lice u skladu sa sledećim regulacijama:

AS/NZS 3000: 2007 zakon o povezivanju

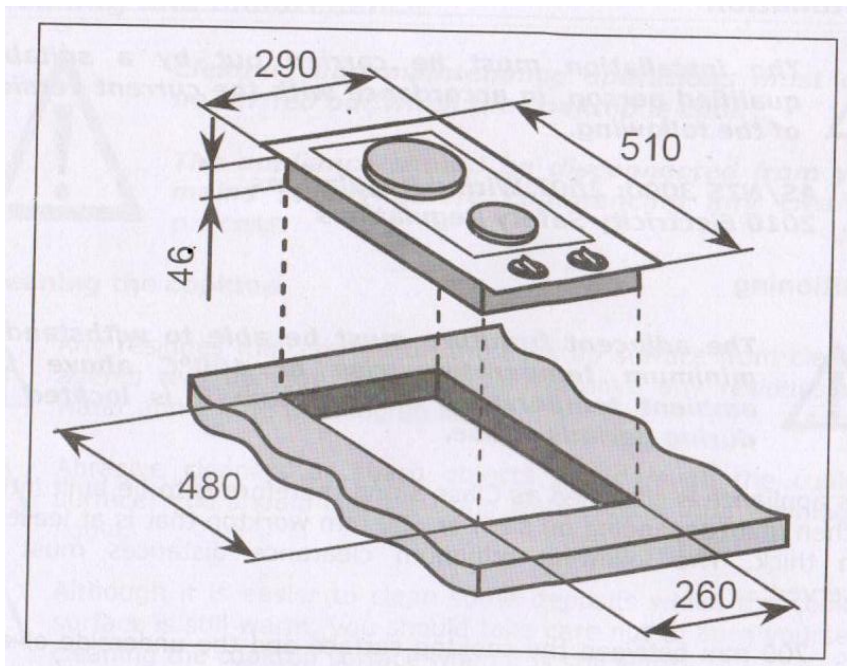
2010 zakon o električnoj sigurnosti

Postavljanje ploče

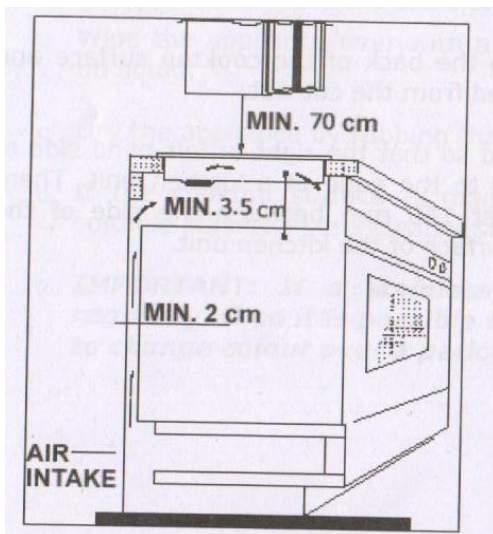
Radna površina mora biti od toplotno izdržljivog materijala koji može da podnese preko 100°C.

Ovaj uređaj je klasifikovan kao klasa br 3 te se može ugraditi u kuhinju na radnoj površini od 600mm koja je najmanje 300mm debela. Minimalne dimenzije moraju biti ispunjene:

- 700mm između površine ploče i uređaja koji se nalazi ispod njega.
- 50mm oko strana i s prednje strane uređaja
- 50mm između zadnje strane uređaja i zida.
- Ukoliko je uređaj postavljen tako da lijeva ili desna strana budu blizu ivice kuhinjskog pulta onda mora postojati prostor od 150mm između strane ploče i ivice.

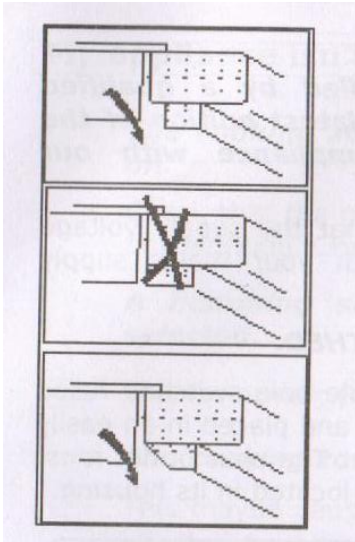


Isjecite otvor u radnoj površini koja odgovara crtežu.



Vodite računa o cirkulaciji vazduha kao što je prikazano.

Ne koristite silikon kako bi pričvrstili uređaj za površinu. To će otežati pomijeranje ploče sa radne površine ukoliko bude bilo potrebno, posebno ako mora da se servisira.



Postoje ventilacioni otvori na spoljnoj strani ploče. One ne smiju biti blokirane .

Pažljivo okrenite ploču i postavite je na radnu površinu.

Zakačke moraju biti uklopljene na uglovima

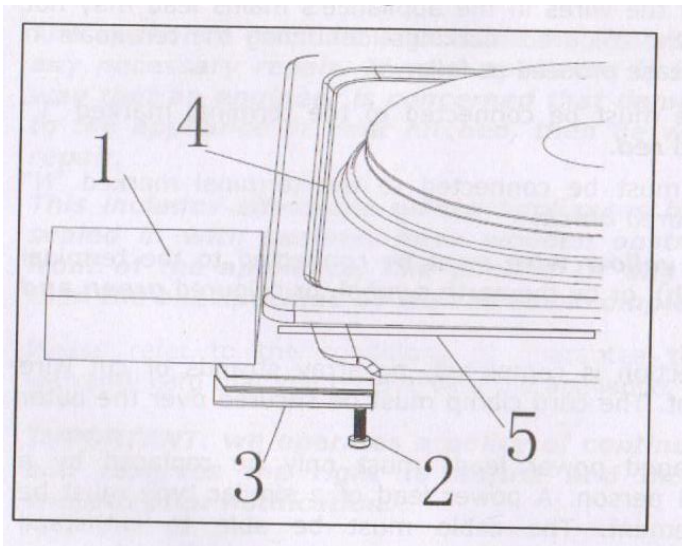
Postavite zakačku u svaki ugao, vodeći računa o spoljnim poravnanjima.

Pričvrstite zakačke na uglove sa šarafima

Postavite dugački šaraf u na spoljnu ivicu zakačke ali nemojte skroz pritezati.

Pažljivo okrenite ploču na drugu stranu i polako je spustite u otvor koji ste izrezali.

Kada je uređaj pravilno postavljen pritegnite šarafe kako bi fiksirali ploču.



1. Radna površina
2. Šaraf
3. Zakačka
4. Grejna površina
5. Pečat

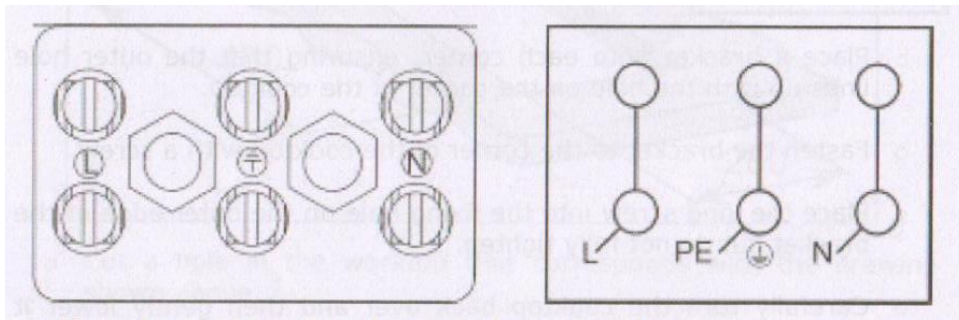
Električno povezivanje

Ovaj uređaj mora biti instaliran od strane kvalifikovanog lica i u skladu sa poslednjim IEE zakonima kao i u skladu sa uputstvom.

Prije povezivanja uređaja provjerite da li napajanje odgovara navedenom na ploči.

PAŽNJA: UREĐAJ MORA BITI UZEMLJEN

Uređaj mora biti povezan na dvopolnu utičnicu od 15A imajući 3mm razmaka između kontakta do koje se lako može pristupiti. Utičnica mora biti pristupačna i kada je uređaj ugrađen u radnu površinu.



Povezivanje je označeno na sl način:

Kafeno aktivna

Plavo neutralna

Žuta i zelena uzemljenje

Pošto boje možda ne odgovaraju za svaki uređaj onda postupite na sledeći način.

Kafena žica mora biti povezana na terminal označen sa L ili obojen crveno

Plava žica mora biti povezana na terminal označen sa N ili obojen crno

Zelena i žuta moraju biti povezane na terminal označen sa E, oznakom za uzemljenje ili obojen žuto i zeleno.

Kada je povezivanje završeno ne smiju se vidjeti žice. Stega za kabl mora biti obezbeđena sa spoljne strane

Slomljen ili oštećen kabl za napajanje smije biti zamijenjen jedino od starne kvalifikovane osobe. Kabl mora da bude otporan na toplotu d 120°C.

Uređaj ne radi ispravno

Grejne zone ne rade ili se ne mogu uključiti

- Provjerite da li je napajanje ispravno i provjerite osigurače.

Čuje se čudan zvuk kada uključite grejnu zonu

- To je normalno, zvuk će nestati kad se grejna zona zagrije

Grejne zone su promijenile boju

- To j eizazvano zbog ostataka hrane koji su zagoreli. To ne utiče na rad uređaja. Međutim, vodite računa o redovnom održavanju ploče

Ukoliko vaš uređaj ne radi ispravno, isključite uređaj sa napajanja i kontaktirajte servis.

Ne pokušavajte samostalno da popravite uređaj.

Obratite pažnju da električar mora utvrditi uzrok nastajanja kvara ukoliko je uređaj pod garancijom.

Uređaj mora biti pristupačan za servisera kako bi obavio potrebne popravke. Ukoliko je vaš uređaj instaliran na takav način da je servisier zabrinut da za ispravnost uređaja, ne smatramo sebe odgovornim za isti.

To uključuje situacije gdje uređaji nisu pravilno instalirani, ukoliko su učvršćeni silikonom, ukoliko postoje drvene prepreke sa prednje strane uređaja i sl. Kao i u bilo kom slučaju ukoliko instalacija nije sprovedena na osnovu uputstva.

Uređaj je podložan promjenama i zadržavamo pravo da ih sprovedemo bez obavještenja.