

Prije korišćenja klima uređaja, pročitajte korisničko uputstvo pažljivo i sačuvajte ga

SPLIT SOBNI KLIMA UREĐAJ MSR-18-HRN1

Korisničko uputstvo

5 GODINA GARANCIJE

Pročitajte ovo uputstvo

Unutar ovih stranica pronaći ćete informacije koje će vam pomoći da koristite i održavate klima uređaj na pravi način.

Sa samo malo preventivne brige sa vaše strane i možete uštediti mnogo vremena i novca tokom korišćenja uređaja.

Pronaći ćete mnoge odgovore na slične probleme u tabeli rešenja za probleme.

Ukoliko pogledate tabelu prvo, možda nećete morati da zovete servis.

SADRŽAJ

DRUŠTVENE PRIMJEDBE	2
MJERE OPREZA.....	4
OPERACIONE INSTRUKCIJE.....	5
Nazivi dijelova	5
Operativna temperatura	7
Ručne operacije	7
Kontrola smjera vazduha	8
Kako klima uređaj radi	9
ODRŽAVANJE	10
Održavanje.....	10
OPERATIVNI SAVJETI.....	13
REŠENJA PROBLEMA	14

PAŽNJA

Za popravljavanje i održavanje jedinice kontaktirajte ovlašćeni servis.

Za instalaciju jedinice kontaktirajte instalera.

Klima uređaj nije namijenjen da njim upravljaju mala djeca ili hendikepirani bez nadzora.

Djeca moraju imati nadzor kako bi osigurali da ne koriste uređaj za igru.

Ukoliko kabl za napajanje mora biti zamijenjen, zamjenu treba obaviti autorizovani personel.

Instalacija mora biti obavljena u skladu sa nacionalnim zakonima i standardima o povezivanju od strane autorizovanog osoblja.

Kada koristite klima uređaj u zemljama Evrope, sledeće informacije moraju biti uzete u obzir:

ODLAGANJE: ne odlažite proizvod kao nesortirani opštinski otpad. Sakupljanje takvog otpada odvojeno za poseban tretman je obavezno.

Zabranjeno je odlaganje ovog uređaja na domaćinskom otpadu.

Za odlaganje, postoji nekoliko mogućnosti:



- A) Opština ima ustaljene sisteme sakupljanja gdje elektronski otpad može biti odložen besplatno od strane korisnika.
- B) Kada kupujete novi proizvod, prodavač će uzeti stari uređaj besplatno.
- C) Proizvođač će uzeti stari uređaj za odlaganje besplatno.
- D) Pošto stari proizvodi posjeduju značajne resurse, mogu biti prodati sakupljačima metala.

Divlja odlagališta otpada u šumama i obalama ugrožava zdravlje kada hazardne supstance cure u zemlju ili vodu i pronađu svoj put u lanac ishrane.





Da bi spriječili povrede vas i drugih ljudi kao i štetu po okolinu, sledeće instrukcije moraju biti ispraćene. Nepravilna operacija ignorisanjem ovih instrukcija može uzrokovati ogromnu štetu.

Ozbiljnost je klasifikovana sledećim indikatorima

	UPOZORENJE	Ovaj simbol inicira mogućnost smrti ili ozbiljnih povreda
	PAŽNJA	Ovaj simbol inicira mogućnost povrede ili oštećenja okoline

Značenje simbola korišćenih u ovom uputstvu su prikazana ispod

	Ovo nikad ne radite
	Uvijek ovo uradite

UPOZORENJE

! Povežite sa strujnim napajanjem.	⊘ Ne zaustavljajte uređaj isključivanjem/uključivanjem struje	⊘ Nemojte koristiti oštećeno ili nespecificovano kablo.
<ul style="list-style-type: none"> U suprotnom, to može dovesti do električnog šoka ili požara zbog pregrijavanja. 	<ul style="list-style-type: none"> To može izazvati električni šok ili požar zbog generisanja toplote 	<ul style="list-style-type: none"> To može uzrokovati požar ili strujni udar.
⊘ Ne prepravljajte dužinu kabla za napajanje i nemojte da dijelite utičnicu sa drugim uređajima.	⊘ Ne rukujte uređajem mokrih rukju ili u vlažnoj prostoriji.	⊘ Ne usmjeravajte vazduh samo ka osobama u prostoriji.
<ul style="list-style-type: none"> To može izazvati strujni udar ili požar zbog generisanja toplote. 	<ul style="list-style-type: none"> To može izazvati strujni udar. 	<ul style="list-style-type: none"> Ovo može oštetiti vaše zdravlje.
! Uvijek obezbijedite efektivno uzemljenje	⊘ Ne dozvolite da voda dođe u dodir sa električnim dijelovima.	! Uvijek instalirajte prekidačko kolo
<ul style="list-style-type: none"> Ukoliko nema uzemljenja to može izazvati strujni udar. 	<ul style="list-style-type: none"> To može izazvati kvar mašine ili strujni udar. 	<ul style="list-style-type: none"> Ukoliko nema ove instalacije to može izazvati požar ili strujni udar.
! isključite struju ukoliko čujete čudne zvukove, mirise ili ukoliko se pojavi dim.	⊘ Ne pijte vodu iscijeđenu iz kondenzatora.	⊘ Ne otvarajte uređaj dok je režimu rada.
<ul style="list-style-type: none"> Ove pojave mogu izazvati strujni udar ili požar 	<ul style="list-style-type: none"> Ova voda sadrži kontaminante i može vam narušiti zdravlje 	<ul style="list-style-type: none"> Ovo mže izazvati strujni udar.
! Koristite preporučene osigurače.	⊘ ne koristite kabl za napajanje u blizini uređaja koji griju.	⊘ ne koristite kabl za napajanje u blizini zapaljivog gasa ili tečnosti kao što su gasolin, nebzin, nafta i sl.
<ul style="list-style-type: none"> Postoji rizik od strujnog udara 	<ul style="list-style-type: none"> Ovo može izazvati požar ili strujni udar 	<ul style="list-style-type: none"> Ovo može izazvati eksploziju ili požar.
! provjetrite sobu prije nego uključite klima uređaj u slučaju da postoji curenje gasa iz drugog uređaja.	⊘ Ne rastavljajte i ne popravljajte uređaj sami	
<ul style="list-style-type: none"> Moguće je izazvati eksploziju, požar i opekotine. 	<ul style="list-style-type: none"> Ovo može izazvati kvar ili strujni udar. 	



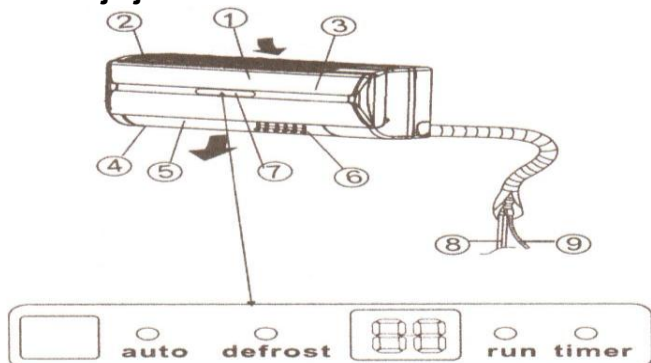
UPOZORENJE

<p>⊗ Kada filter za vazduh treba ukloniti, ne dirajte metalne dijelove jedinice.</p>	<p>⊗ Ne čistite klima uređaj sa vodom.</p>	<p>! Provjetravajte sobu kada koristite klima uređaj zajedno sa šporetom</p>
<ul style="list-style-type: none"> • Ovo može izazvati povrede 	<ul style="list-style-type: none"> • Voda može ući u jedinicu i degradirati izolaciju. Takođe može izazvati strujni udar. 	<ul style="list-style-type: none"> • Može se pojaviti nedostatak kiseonika.
<p>! Kada treba očistiti jedinicu, isključite je i isključite prekidač kola.</p>	<p>⊗ Ne ostavljajte kućnog ljubimca ili sobnu biljku gdje će biti izložena direktnom vazduhu.</p>	<p>⊗ Ne koristiti u posebne svrhe.</p>
<ul style="list-style-type: none"> • Ne čistite jedinicu kada je struja uključena jer to može izazvati strujni udar ili požar. 	<ul style="list-style-type: none"> • Ovo može nanijeti povrede ljubimcu ili biljci. 	<ul style="list-style-type: none"> • Ne koristite ovaj klima uređaj da bi očuvali druge uređaje, hranu, ljubimce, biljke, i umjetničke objekte. To može izazvati poremećaj kvaliteta itd.
<p>! Zaustavite rad i zatvorite prozore u slučaju oluje ili uragana.</p>	<p>⊗ Ne postavljajte prepreke oko otvora za vazduh ili u otvore.</p>	<p>! isključite glavni prekidač kada ne koristite jedinicu duže vrijeme.</p>
<ul style="list-style-type: none"> • Rad sa otvorenim prozorima može izazvati kvašenje unutrašnje jedinice i namještaja. 	<ul style="list-style-type: none"> • Ovo može izazvati kvar uređaja ili nesreću. 	<ul style="list-style-type: none"> • Ovo može izazvati kvar uređaja ili požar.
<p>⊗ Ne koristite jake deterdžente kao što su vosak ili izbjeljivač. Koristite laka sredstva za čišćenje.</p>	<p>! Prvjerite da li je instalacija spoljne jedinice sigurna i da li su držači neoštećeni.</p>	<p>! Uvijek vratite filtere. Očistite filter jednom u dvije nedelje.</p>
<ul style="list-style-type: none"> • Izgled može biti promijenjen usled gubitka boje ili izgrebane površine. 	<ul style="list-style-type: none"> • Ukoliko je držač oštećen postoji mogućnost od oštećenja i pada jedinice 	<ul style="list-style-type: none"> • Rad bez filtera može izazvati kvar.
<p>⊗ Ne postavljajte teške objekte na kabl za napajanje i pazite da kabl nije presavijen.</p>	<p>! Budite oprezni kada otpakujete i instalirate uređaj. Oštre iverice mogu izazvati povrede.</p>	<p>! Ukoliko voda uđe u jedinicu isključite je i izgasite iz struje, a zatim kontaktirajte servis.</p>
<ul style="list-style-type: none"> • Postoji opasnost od požara ili strujnog udara. 		

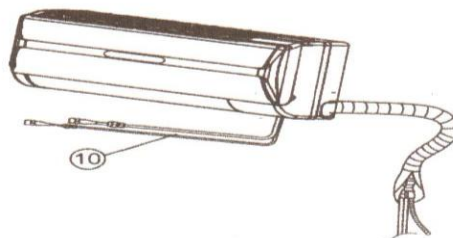
OPERACIONE INSTRUKCIJE

Nazivi dijelova

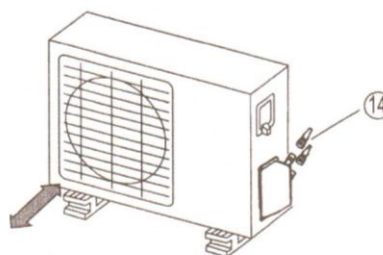
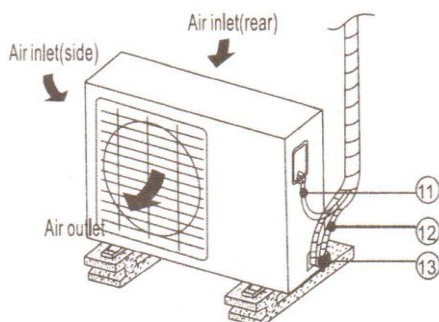
Unutrašnja jedinica



Za modele sa brzim povezivanjem



Spoljašnja jedinica



Unutrašnja jedinica

1. Prednji panel
2. Dovod vazduha
3. Filter vazduha (ispod panela)
4. Odvod vazduha
5. Horizontalna pera za vazduh
6. Vertikalna pera za vazduh
7. Displej
8. Cijevi za povezivanje
9. Crijevo za odvod
10. Brzo povezivanje

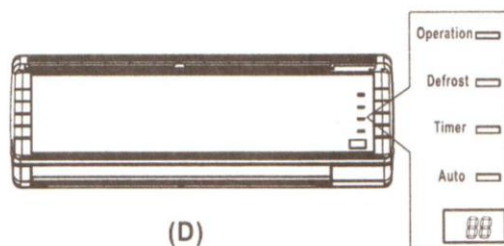
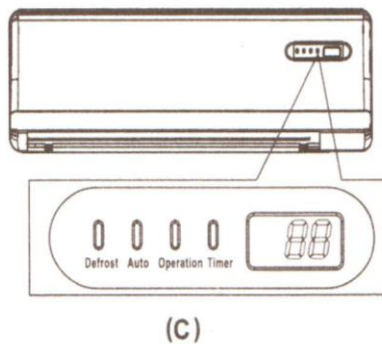
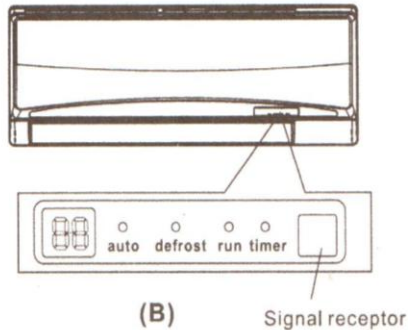
Spoljašnja jedinica

1. Kabl za napajanje
2. Cijev za povezivanje
3. Zaustavni ventil
4. Brzo povezivanje

OBJAŠNENJE

Sve slike u ovom uputstvu su samo za objašnjenje. Vaš klima uređaj može biti neznatno drugačiji.

OBJAŠNJENJE: ovaj tip klime ima različite panele. Unutrašnja jedinica koju ste kupili možda izgleda kao ova:



Indikatori na displeju

Displej na unutrašnjoj jedinici može izgledati kao što je opisano:

1. Displej za AUTO operacije

Svijetli kada su uključene automatske operacije.

2. Indikator za odmrzavanje:

Ovaj indikator svijetli kada klima uređaj počne automatsko odmrzavanje ili kada je aktivirano grijanje.

3. DIGITALNI DISPLEJ

Prikazuje trenutnu temperaturu kada klima uređaj radi.

4. Indikator za režim rada:

Indikator svjetluca svaki sekund kada je uređaj uključen i svijetli kada je u režimu rada.

5. displej za VRIJEME

Prikazuje operacije o vremenu

OPERACIONE INSTRUKCIJE

OBJAŠNJENJE: ovo uputstvo ne uključuje funkcije Daljinskog kontrolera, pogledajte "Instrukcije za daljinski kontroler" koji je spakovan posebno uz jedinicu.

Operativna temperatura

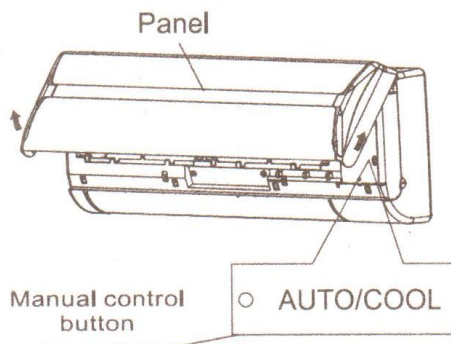
Temperatura	Režim	Hlađenje	Grijanje	Sušenje
Sobna temperatura		17°C ~32°C	0°C ~ 30 °C	10°C ~ 32°C (<21000Btu/h model)
				17°C ~32°C (≥21000Btu/h model)
Spoljna temperatura		18°C ~ 43°C	-7°C ~ 24°C	11°C ~ 43°C (<21000Btu/h model)
		(-5°C ~ 43°C: za modele sa hlađenjem na niskim temperaturama)		18°C ~ 43°C (≥21000Btu/h model)
		(21°C ~ 52°C: za posebne tropske modele)		21°C ~ 52°C (za posebne tropske modele)

PAŽNJA:

1. Ukoliko se klima uređaj koristi van ovih uslova, određene sigurnosne mjere moraju biti preduzete što može učiniti da klima radi abnormalno.
2. Vlažnost prostorije mora biti manja od 80%. Ukoliko klima uređaj radi van ovih granica, površina klima uređaja može privući kondenzaciju. Podesite vertikalne izlaze vazduha na maksimalan ugao (vertikalno od poda), i podesite visoku jačinu ventilatora.
3. Optimalne performanse će biti postignute u okviru ovih temperatura.

Ručne operacije

Ručne operacije mogu biti korišćene trenutno u slučaju kada daljinski kontroler je u kvaru ili je neophodno održavanje.

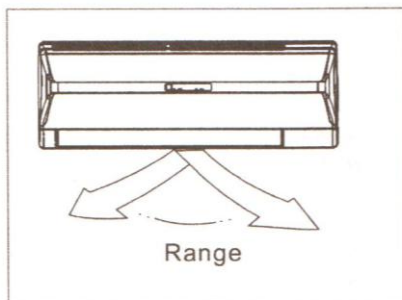
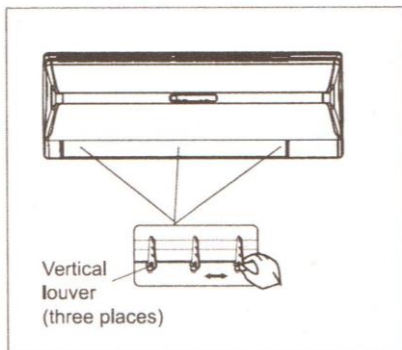
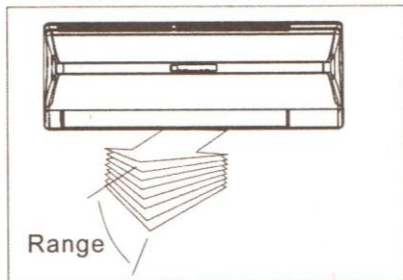


1. Otvorite i podignite prednji panel do određenog ugla dok ne ostane fiksiran sa zvukom klika.
2. Pritisnite dugme sve dok se AUTO indikator ne uključi (fabričko podešavanje je na 24°C)
3. Zatvorite panel

PAŽNJA:

- Kada jednom pritisnete dugme za ručnu kontrolu režii rada se smjenjuju po sledećem redosledu: AUTO, COOL, OFF. Ovo se koristi samo u svrhu testiranja.
- Da bi povratili daljinsku kontrolu koristite kontroler.

Kontrola smjera vazduha



- Podesite smjer vazduha pravilno, u suprotnom to može izazvati neudobnost ili neujednačenu sobnu temperaturu.
- Podesite horizontalne otvore za vazduh koristeći daljinsku kontrolu.
- Podesite vertikalne otvore za vazduh ručno.

Da bi podesili vertikalne otvore za vazduh (gore-dolje): podesite ove funkcije dok jedinica radi. Koristite daljinski kontroler kako bi podesili smjer vazduha. Horizontalni otvori za vazduh mogu biti pomjereni pod uglom od 6° na svaki pritisak, ili podesite da se kreću gore-dolje automatski. Pogledajte uputstvo za daljinski za detaljnije instrukcije.

Da podesite horizontalne otvore za vazduh (lijevo-desno): podesite vertikalne otvore za vazduh ručno kako bi podesili pravac koji želite.

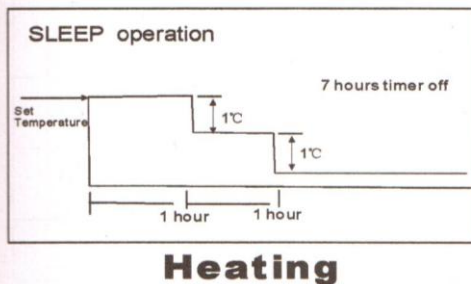
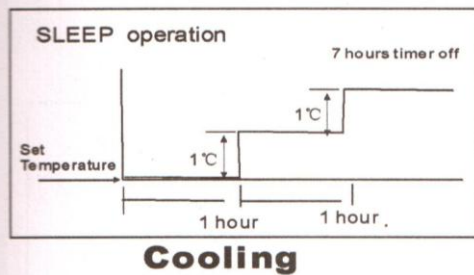
VAŽNO: Prije podešavanja vertikalnih pera napajanje mora biti isključeno

Za neke modele vertikalni otvori mogu biti podešeni preko daljinskog kontrolera. Pogledajte uputstvo za daljinski za detaljnije instrukcije

PAŽNJA:

- Ne koristite klima uređaj na duže vrijeme sa smjerom vazduha podešenim na dolje u režimu hlađenja ili sušenja.
- U suprotnom, kondenzacija se može pojaviti na površini horizontalnih otvora za vazduh izazivajući vlagu na podu i namještaju.
- Ne pomjerajte horizontalne otvore za vazduh ručno. Uvijek koristite daljinski.
- Kada je klima uređaj uključena odmah nakon što je zaustavljena, horizontalni otvori za vazduh se možda neće pomjerati prosječno oko 10 sekundi.
- Otvoreni ugao horizontalnih otvora za vazduh ne bi trebao biti mali, pošto su performanse hlađenja ili grijanja smanjene zbog ograničenog protoka.
- Ne koristite uređaj sa zatvorenim otvorima za vazduh.
- Kada je klima uređaj uključen horizontalni otvori za vazduh mogu generisati zvuk oko 10 sekundi, to je normalna operacija.

Kako klima uređaj radi



AUTO funkcije

- Kada je uređaj podešen na AUTO režim, automatski će biti podešeno hlađenje, grijanje ili pomijeranje otvora za vazduh u zavisnosti od jačine temperature koju ste odabrali kako i od sobne temperature.
- Klima uređaj će kontrolisati sobnu temperaturu automatski u okviru temperature koju ste podesili.
- Ukoliko je AUTO režim neugodan, uvijek možete odabrati željene uslove ručno.

SLEEP funkcije

Kada pritisnete dugme SLEEP na daljinskom kontroleru, grijanje ili AUTO operacija, klima uređaj će automatski povećati (hlađenje) ili smanjiti (grijanje) 1°C po satu za prva dva sata, a nakon toga će biti mirna narednih 7 sati, nakon toga jedinica će prestati sa radom. Brzina ventilatora će biti automatski kontrolisana. Ova funkcija održava ugodnu temperaturu i štedi energiju.

DRYING funkcije

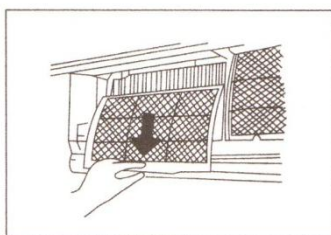
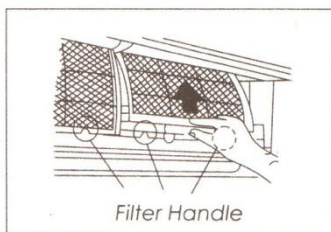
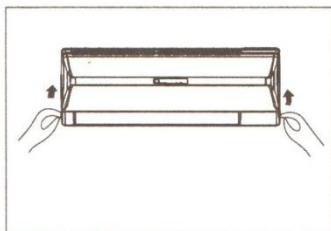
- Brzina ventilatora će biti automatski kontrolisana kada je u režimu sušenja.

Optimalne funkcije

Da bi postigli optimalne performanse, pratite sledeće:

- Podesite smjer vazduha ispravno kako ne bi bio usmjeren direktno u ljude.
- Podesite temperaturu kako bi postigli najveći nivo komfora. Ne podešavajte temperaturu na najviše nivoe.
- Zatvorite vrata i prozore kada je uređaj u režimu hlađenja/grijanja, ili će performanse biti smanjene.
- Koristite uključen tajmer na daljinskom da bi odabrali vrijeme kada želite da uključite klima uređaj.
- Ne stavljajte objekte u blizini dovoda/odvoda vazduha jer efikasnost klime može biti smanjena i uređaj može prestati sa radom.
- Očistite filter periodično, u suprotnom performanse hlađenja/grijanja mogu biti smanjene.
- Ne koristite jedinicu kada su horizontalni otvori za vazduh zatvoreni.

Održavanje



OBJAŠNJENJE: napajanje mora biti isključeno prije čišćenja unutrašnje jedinice.

Čišćenje kućišta, i daljinskog kontrolera.

- Isključite sistem prije čišćenja. Da očistite, prebrišite sa blago natopljenom krpom. Ne koristite abrazive i izbjeljivače.

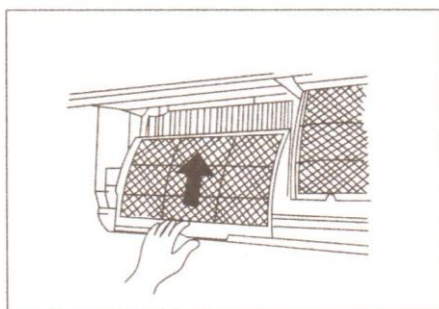
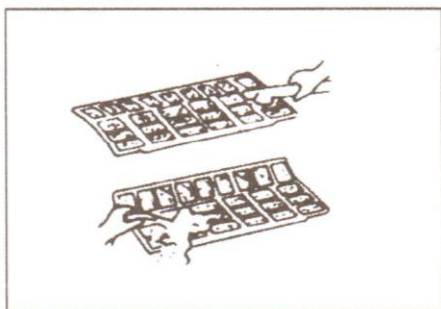
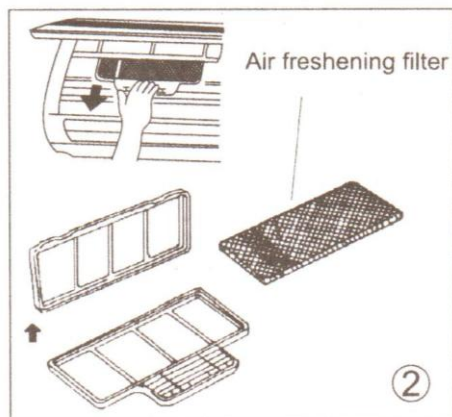
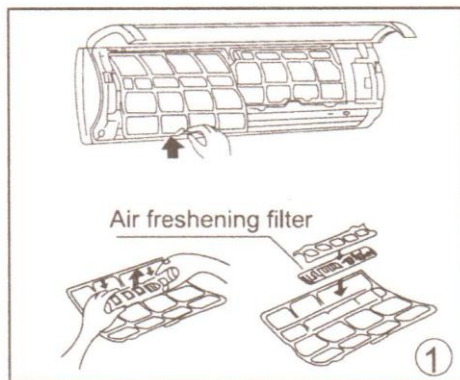
OPREZ:

- Krpa natopljena toplom vodom može biti korišćena za unutrašnju jedinicu ukoliko je veoma prljava. Nakon toga posušite.
- Ne koristite hemijski tretiranu krpom ili praška za čišćenje.
- Ne koristite benzin, naftu, prah za poliranje ili slična sredstva. Ovo može oštetiti i deformisati površinu.
- Nikad ne koristite vodu topliju od 40°C za čišćenje prednjeg panela, jer može izazvati deformaciju i dekolorizaciju.

Čišćenje filtera za vazduh

Zapušen vazdušni filter smanjuje efikasnost hlađenja jedinice. Očistite filter svakog mjeseca ili češće ako je potrebno.

1. Podignite panel unutrašnje jedinice do ugla kada se zaustavlja uz zvuk klicanja.
2. Uхватite dršku filtera i podignite ga kako bi ga izvukli iz držača, a zatim povucite na dolje.
3. Uklonite filter iz jedinice.
Čistite filter svake dvije nedelje.
Čistite filter sa vakum čistačem ili vodom, i osušite ga.



4. Uklonite filter za osvježavanje iz okvira. Očistite filter bar jednom mjesečno i zamijenite ga svakih 4-5 mjeseci. Očistite ga sa vakum čistačem i osušite.
5. Vratite filter nazad.
6. Ubacite gornji dio filtera nazad u jedinicu pazeći da lijeva i desna ivica se uklope na pravilan način.

Održavanje

Ukoliko klimu nećete koristiti duže vrijeme:

1. Pustite da ventilator radi 3-4 sata kako bi se potpuno osušio.
2. Isključite uređaj i izvucite utikač. Uklonite baterije iz daljinskog.
3. Spoljašnja jedinica zahtijeva periodično održavanje i čišćenje. Ne pokušavajte to sami. Kontaktirajte servisera.

Provjerite prije reagovanja:

- Provjerite da li je sve dobro povezano.
- Provjerite da li je filter za vazduh instaliran.
- Provjerite da li je dovod ili odvod blokiran nakon što uređaj nije korišćen duže vrijeme.

Oprez:

- Ne dirajte metalne dijelove jedinice kada uklanjate filter. Povrede se mogu desiti kada rukujete oštrim metalnim predmetima.
- Ne koristite vodu za čišćenje unutrašnjosti uređaja. Izlaganje vodi može uništiti izolaciju, što vodi ka mogućem strujnom udaru.
- Kada čistite jedinicu, prvo se uvjerite da je struja i prekidač kola ugašen.

OPERATIVNI SAVJETI

Sledeći simptomi ne iniciraju kvar.

1. Zaštita klima uređaja

Zaštita kompresora

- Kompresor ne može da se restartuje 3-4 minuta nakon što je zaustavljen.
- **Anti-hladan vazduh (modeli samo sa hlađenjem i grijanjem)**
- Jedinica je dizajnirana da ne izbacije odmah hladan vazduh na režimu grijanja u sl situacijama:

- A) Kada je grijanje tek uključeno
- B) Odmrzavanje
- C) Grijanje na niskim temperaturama

- Ventilator unutrašnje i spoljašnje jedinice prestaje sa radom kada se radi odmrzavanje.
- **Odmrzavanje (kod modela samo sa hlađenjem i grijanjem)**
- Mraz se može generisati na spoljašnjoj jedinici tokom ciklusa grijanja kada je spoljan temperatura niska i vlažnost povećana što rezultuje niskom efikasnošću grijanja.
- Tokom ovog stanja klima uređaj će prestati sa grijanjem i početi automatsko odmrzavanje.
- Vrijeme odmrzavanja može da varira između 4 i 10 minuta u zavisnosti od spoljne temperature i količine mraza.

2. Bijela para izlazi iz unutrašnje jedinice.

- Bijela para se može generisati zbog velike temperatrne razlike između dovoda vazduha i odvoda u režimu hlađenja u prostoriji u kojoj je povećana vlažnost.
- Para može da se generiše i tokom povećane vlažnosti kada se klima uređaj restartuje u režimu grijanja nakon odmrzavanja.

3. Zvukovi iz klima uređaja

- Možete čuti tiho šištanje kada kompresor radi ili kada je tek prestao raditi. Ovo je zvuk zaustavljanja ili pokretanja tečnosti za hlađenje.
- Takođe možete čuti škripanje kada kompresor radi ili je tek zaustavljen. Ovo je uzrokovano širenjem toplote i hladnih kontrakcija plastičnih dijelova jedinice kada se mijenja temperatura.
- Buka može da se čuje tokom vraćanja pera u njihov originalni položaj.

4. Unutrašnja jedinica izduvava prašinu

Ovo je normalna situacija kada klima uređaj nije korišćen duže vremena ili tokom prvog korišćenja jedinice.

5. Određeni miris dolazi iz unutrašnje jedinice

Ovo je uzrokovano mirisima iz građevinskog materijala ili namještaja.

6. Klima uređaj uključuje FAN režim sa COOL ili HEAT

Kada unutrašnja temperatura dostigne podešenu temperaturu, kompresor će se automatski zaustaviti, i klima uređaj će preći u FAN režim. Kompresor će ponovo pčeti sa radom kada se temperatura podigne za hlađenje, ili spusti za grijanje.

OPERATIVNI SAVJETI

7. Kapi vode se mogu generisati na površini unutrašnje jedinice kada je u režimu hlađenja u prostorijama sa većim procentom vlažnosti. (preko 80%). Podesite horizontalna pera na maksimalan izlaz vazduha i izaberite HIGH opciju za rad.
8. **Režim grijanja**
Klima uređaj povlači toplotu iz unutrašnje jedinice i pušta je kroz unutrašnju jedinicu tokom režim agrijanja. Kada spoljna temperatura padne toplota povučena uređajem se smanjuje. U isto vrijeme, toplota koja se puni u klima uređaju raste zbog razlike u temperaturi u prostoriji i napolju. Ukoliko ugodna temperatura ne može biti postignuta od strane klima uređaja, predlažemo da koristite i dodatne uređaje za grijanje.
9. **Funkcija automatskog restartovanja**
Nestanak struje će automatski zaustaviti rad uređaja.
Za jedinice bez automatskog restartovanja, kada se povрати struja, indikator za režim počinje da blica. Da restartujete režim pritisnite N/OFF dugme na daljinskom kontroleru. Za jedinice sa automatskim restartvanjem, kada se povрати struja, jedinica se restartuje automatski sa svim prethodnim podešavanjima koja su sačuvana u memoriji.
10. Gromovi i mobilni telefoni mogu uticati na smetnje u radu uređaja. Isključite uređaj sa napajanja i rekonektujte ga ponovo. Pritisnite dugme ON/OFF na daljinskom.

REŠENJA PROBLEMA

Zaustavite klima uređaj odmah ukoliko se pojavu neka od greški. Isključite napajanje i kontaktirajte servisera	
Problem	Indikatori svijetle prebrzi (5 puta u sekundi) i ovo svjetlucanje ne može biti zaustavljeno isključivanjem napajanja i ponovnim uključivanjem.
	Problemi sa osiguračima ili prekidačkom kutijom.
	Voda ili neki drugi objekat je dospio u klima uređaj
	Daljinski kontroler ne radi.
Ukoliko se neki od kodova greški opjavi na displeju: E0, E2, E3, E4, E5, E6, P0, P1, P2, P3, P4.	

Kvar	Uzrok	Šta uraditi?
Klima uređaj ne počinje sa radom	Nestanakl struje	Sačekajte povratak struje
	Jedinica nije uključena	Provjerite utičnicu
	Izbacivanje osigurača	Zamijenite osigurač
	Baterije u daljinskom nisu ispravne	Zamijenite baterije
	Vrijeme nije dobro podešeno	Sačekajte ili otkažite podešavanja
Jedinica ne hladi/grije prostoriju iako vazduh izlazi iz uređaja.	Nepravilno podešena temperatura	Podesite temperaturu. Za detaljnije informacije pogledajte uputstvo za daljinski.
	Blokiran filter vazduha	Očistite filter
	Vrata i prozori otvoreni	Zatvorite vrata i prozore
	Dovod ili odvod vazduha unutrašnje/spoljašnje jedinice blokirani	Očistite smetnje, i restartujte uređaj.
	Aktivirana zaštita kompresora	Sačekajte
Ukoliko kvar nije uklonjen kontaktirajte lokalnog uvoznika ili najbliži servisni centar. Detaljno ih informišite o smetnjama i modelu.		

Objašnjenje: ne pokušavajte sami popraviti klimu. Uvijek konsultujte servisera.