

Prije korišćenja klima uređaja, pročitajte korisničko uputstvo pažljivo i sačuvajte ga

INVERTER SPLIT SOBNI KLIMA UREĐAJ MSY-18-HRN1

Korisničko uputstvo

5 GODINA GARANCIJE

Pročitajte ovo uputstvo

Unutar ovih stranica pronaći ćete informacije koje će vam pomoći da koristite i održavate klima uređaj na pravi način.

Sa samo malo preventivne brige sa vaše strane i možete uštediti mnogo vremena i novca tokom korišćenja uređaja.

Pronaći ćete mnoge odgovore na slične probleme u tabeli rešenja za probleme.

Ukoliko pogledate tabelu prvo, možda nećete morati da zovete servis.

SADRŽAJ

DRUŠTVENE PRIMJEDBE	2
MJERE OPREZA.....	4
OPERACIONE INSTRUKCIJE.....	5
Nazivi dijelova	5
Posebne karakteristike.....	6
Operativna temperatura	7
Ručne operacije	7
Kontrola smjera vazduha	8
Kako klima uređaj radi	9
ODRŽAVANJE	10
Održavanje.....	10
REŠENJA PROBLEMA	12
Rešenja problema.....	12
Normalno funkcionisanje klima uređaja	13

PAŽNJA

Za popravljanje i održavanje jedinice kontaktirajte ovlašćeni servis.

Za instalaciju jedinice kontaktirajte instalera.

Klima uređaj nije namijenjen da njim upravljaju mala djeca ili hendikepirani bez nadzora.

Djeca moraju imati nadzor kako bi osigurali da ne koriste uređaj za igru.

Ukoliko kabl za napajanje mora biti zamijenjen, zamjenu treba obaviti autorizovani personel.

Instalacija mora biti obavljena u skladu sa nacionalnim zakonima i standardima o povezivanju od strane autorizovanog osoblja.

Kada koristite klima uređaj u zemljama Evrope, sledeće informacije moraju biti uzete u obzir:

ODLAGANJE: ne odlažite proizvod kao nesortirani opštinski otpad. Sakupljanje takvog otpada odvojeno za poseban tretman je obavezno.

Zabranjeno je odlaganje ovog uređaja na domaćinskom otpadu.

Za odlaganje, postoji nekoliko mogućnosti:

Opština ima ustaljene sisteme sakupljanja gdje elektronski otpad može biti odložen besplatno od strane korisnika.

Kada kupujete novi proizvod, prodavač će uzeti stari uređaj besplatno.

Proizvođač će uzeti stari uređaj za odlaganje besplatno.



Pošto stari proizvodi posjeduju značajne resurse, mogu biti prodati sakupljačima metala.

Divlja odlagališta otpada u šumama i obalama ugrožava zdravlje kada hazardne supstance cure u zemlju ili vodu i pronađu svoj put u lanac ishrane.





Da bi spriječili povrede vas i drugih ljudi kao i štetu po okolinu, sledeće instrukcije moraju biti ispraćene. Nepravilna operacija ignorisanjem ovih instrukcija može uzrokovati ogromnu štetu.

Ozbiljnost je klasifikovana sledećim indikatorima

 UPOZORENJE	Ovaj simbol inicira mogućnost smrti ili ozbiljnih povreda
 PAŽNJA	Ovaj simbol inicira mogućnost povrede ili oštećenja okoline

Značenje simbola korišćenih u ovom uputstvu su prikazana ispod

	Ovo nikad ne radite
	Uvijek ovo uradite

UPOZORENJE

! Povežite sa strujnim napajanjem.	⊘ Ne zaustavljajte uređaj isključivanjem/uključivanjem struje	⊘ Nemojte koristiti oštećeno ili nespecificovano kablo.
• U suprotnom, to može dovesti do električnog šoka ili požara zbog pregrijavanja.	• To može izazvati električni šok ili požar zbog generisanja toplote	• To može uzrokovati požar ili strujni udar.
⊘ Ne prepravljajte dužinu kablo za napajanje i nemojte da dijelite utičnicu sa drugim uređajima.	⊘ Ne rukujte uređajem mokrih rukju ili u vlažnoj prostoriji.	⊘ Ne usmjeravajte vazduh samo ka osobama u prostoriji.
• To može izazvati strujni udar ili požar zbog generisanja toplote.	• To može izazvati strujni udar.	• Ovo može oštetiti vaše zdravlje.
! Uvijek obezbijedite efektivno uzemljenje	⊘ Ne dozvolite da voda dođe u dodir sa električnim dijelovima.	! Uvijek instalirajte prekidačko kolo
• Ukoliko nema uzemljenja to može izazvati strujni udar.	• To može izazvati kvar mašine ili strujni udar.	• Ukoliko nema ove instalacije to može izazvati požar ili strujni udar.
! isključite struju ukoliko čujete čudne zvukove, mirise ili ukoliko se pojavi dim.	⊘ Ne pijte vodu iscijeđenu iz kondenzatora.	⊘ Ne otvarajte uređaj dok je režimu rada.
• Ove pojave mogu izazvati strujni udar ili požar	• Ova voda sadrži kontaminante i može vam narušiti zdravlje	• Ovo može izazvati strujni udar.
! Koristite preporučene osigurače.	⊘ ne koristite kabl za napajanje u blizini uređaja koji griju.	⊘ ne koristite kabl za napajanje u blizini zapaljivog gasa ili tečnosti kao što su gasolin, nebzin, nafta i sl.
• Postoji rizik od strujnog udara	• Ovo može izazvati požar ili strujni udar	• Ovo može izazvati eksploziju ili požar.
! provjetrite sobu prije nego uključite klima uređaj u slučaju da postoji curenje gasa iz drugog uređaja.	⊘ Ne rastavljajte i ne popravljajte uređaj sami	
• Moguće je izazvati eksploziju, požar i opekotine.	• Ovo može izazvati kvar ili strujni udar.	

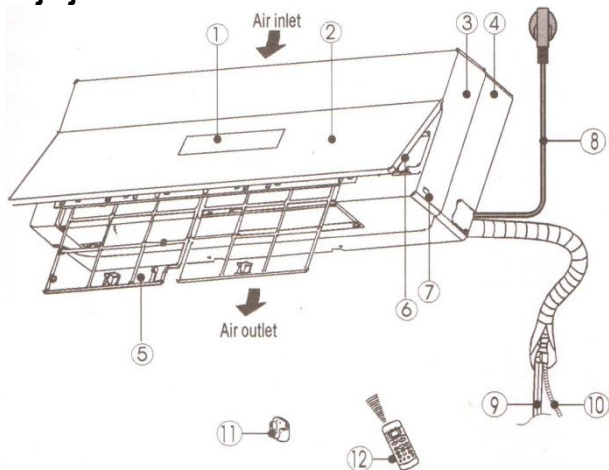
UPOZORENJE

<p>⊗ Kada filter za vazduh treba ukloniti, ne dirajte metalne dijelove jedinice.</p>	<p>⊗ Ne čistite klima uređaj sa vodom.</p>	<p>! Provjetravajte sobu kadakoristite klima uređaj zajedno sa šporetom</p>
<ul style="list-style-type: none"> Ovo može izazvati povrede 	<ul style="list-style-type: none"> Voda može ući u jedinicu i degradirati izolaciju. Takođe može izazvati strujni udar. 	<ul style="list-style-type: none"> Može se pojaviti nedostatak kiseonika.
<p>! Kada treba očistiti jedinicu, isključite je i isključite prekidač kola.</p>	<p>⊗ Ne ostavljajte kućnog ljubimca ili sobnu biljku gdje će biti izložena direktnom vazduhu.</p>	<p>⊗ Ne koristiti u posebne svrhe.</p>
<ul style="list-style-type: none"> Ne čistite jedinicu kada je struja uključena jer to može izazvati strujni udar ili požar. 	<ul style="list-style-type: none"> Ovo može nanijeti povrede ljubimcu ili biljci. 	<ul style="list-style-type: none"> Ne koristite ovaj klima uređaj da bi očuvali druge uređaje, hranu, ljubimce, biljke, i umjetničke objekte. To može izazvati poremećaj kvaliteta itd.
<p>! Zaustavite rad i zatvorite prozore u slučaju oluje ili uragana.</p>	<p>⊗ Ne postavljajte prepreke oko otvora za vazduh ili u otvore.</p>	<p>! isključite glavni prekidač kada ne koristite jedinicu duže vrijeme.</p>
<ul style="list-style-type: none"> Rad sa otvorenim prozorima može izazvati kvašenje unutrašnje jedinice i namještaja. 	<ul style="list-style-type: none"> Ovo može izazvati kvar uređaja ili nesreću. 	<ul style="list-style-type: none"> Ovo može izazvati kvar uređaja ili požar.
<p>⊗ Ne koristite jake deterdžente kao što su vosak ili izbjeljivač. Koristite laka sredstva za čišćenje.</p>	<p>! Prvjerite da li je instalacija spoljnje jedinice sigurna i da li su držači neoštećeni.</p>	<p>! Uvijek vratite filtere. Očistite filter jednom u dvije nedelje.</p>
<ul style="list-style-type: none"> Izgled može biti promijenjen usled gubitka boje ili izgrebane površine. 	<ul style="list-style-type: none"> Ukoliko je držač oštećen postoji mogućnost od oštećenja i pada jedinice 	<ul style="list-style-type: none"> Rad bez filtera može izazvati kvar.
<p>⊗ Ne postavljajte teške objekte na kabl za napajanje i pazite da kabl nije presavijen.</p>	<p>! Budite oprezni kada otpakujete i instalirate uređaj. Oštre ivice mogu izazvati povrede.</p>	<p>! Ukoliko voda uđe u jedinicu isključite je i izgasite iz struje, a zatim kontaktirajte servis.</p>
<ul style="list-style-type: none"> Postoji opasnost od požara ili strujnog udara. 		

OPERACIONE INSTRUKCIJE

Nazivi dijelova

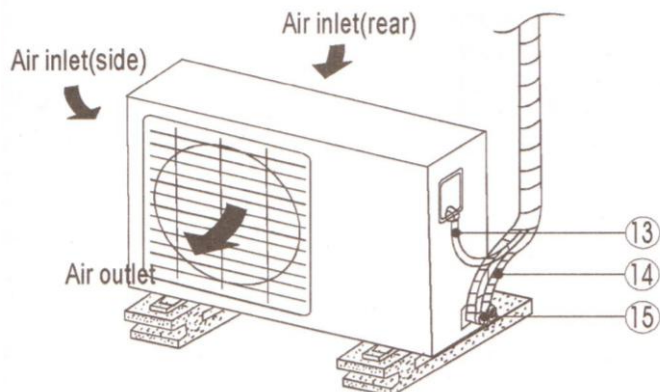
Unutrašnja jedinica



Unutrašnja jedinica

1. Displej
2. Prednji panel
3. Okvir panela
4. Šasija
5. Filter vazduha
6. Panel
7. Ručno kontrolno dugme
8. Cijevi za povezivanje
9. Crijevo za odvod
10. Držač da daljinski kontroler
11. Daljinski kontroler

Spoljašnja jedinica



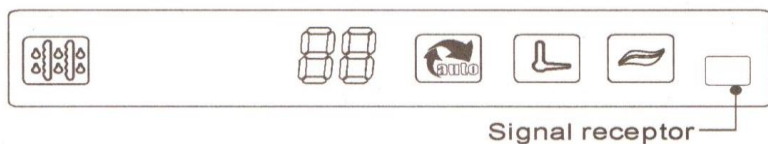
Spoljašnja jedinica

12. Kabl za napajanje
13. Cijev za povezivanje
14. Zaustavni ventil

OBJAŠNJENJE

Sve slike u ovom uputstvu su samo za objašnjenje. Vaš klima uređaj može biti neznatno drugačiji.

Displej



ODMRZAVANJE



Prikazano kada klima uređaj automatski pokrene odmrzavanje ili kada je uključen na režim grijanja.

Turbo displej

Prikazuje se kada je odabrana Turbo funkcija na režimu hlađenja ili grijanja (dostupno za tipove koji usvajaju PTC ili električno grijanje)



DIGITALNI DISPLEJ

Prikazuje trenutnu temperaturu i kod greške kada klima uređaj radi. Kada je uključena opcija "SEFCLAN" prikazuje "SC".



Displej za AUTO operacije

Svijetli kada su uključene automatske operacije



displej za VRIJEME

Prikazuje operacije o vremenu



Displej za ČIST VAZDUH

Svijetli kada je uključena opcija za čišćenje vazduha.

Posebne karakteristike

Funkcija čišćenja vazduha (opcionalno)

Kvalitetan vazduh je ključ komfora, ovaj klima uređaj je opremljen sa jonizatorom ili plazma kolektorom za prašinu (zavisno od modela). Jonizator može da generiše obilne anjone kako bi ispunio prostoriju sa svežim i prirodnim vazduhom. Cijela porodica će uživati u prirodnom, čistom i zdravom vazduhu svaki dan. Plazma kolektor z aprašinu može da generiše jonizacionnu zonu. Vazduh je konvertovan u plazmu kada pređe visoku voltažu jon generatora. 95% prašine, dima i čestica polena su privučene na elektrostatički filter.

Funkcija praćenja

Daljinska kontrola služi kao daljinski termostat omogućavajući preciznu kontrolu temperature.

Kako bi aktivirali opciju praćenja okrenite daljinski kontroler prema jedinici i pritisnite dugme "Follow me" (Prati me). daljinski će poslati signal klima uređaju svaka tri minuta dok ne pritisnete dugme opet. Ukoliko jedinica ne prima signal tokom intervala od 7 minuta, jedinica će ispustiti zvuk da inicira da je opcija završena.

Funkcija samočišćenja (opcionalno)

- Funkcija se koristi nakon gašenja režima hlađenja kako bi se očistio isparivač i tako se držao čist a sledeće korišćenje.
- Ovom funkcijom je lako rukovati pošto joj se pristupa preko daljinskog kontrolera.
Objašnjenje:
- Ova opcija je moguća jedino u režimu hlađenja (auto cool, forced cool) i suvom režimu.
- Prije odabira ove funkcije preporučuje se da pokrenete uređaj u režimu hlađenja u periodu od oko pola sata.
- Kada je uključena opcija samočišćenja sva vremenska podešavanja će biti isključena.
- Tokom ove operacije kada pritisnete dugme samočišćenja na daljinskom prekinuće operaciju i isključiti uređaj.

OPERACIONE INSTRUKCIJE

OBJAŠNJENJE: ovo uputstvo ne uključuje funkcije Daljinskog kontrolera, pogledajte "Instrukcije za daljinski kontroler" koji je spakovan posebno uz jedinicu.

Operativna temperatura

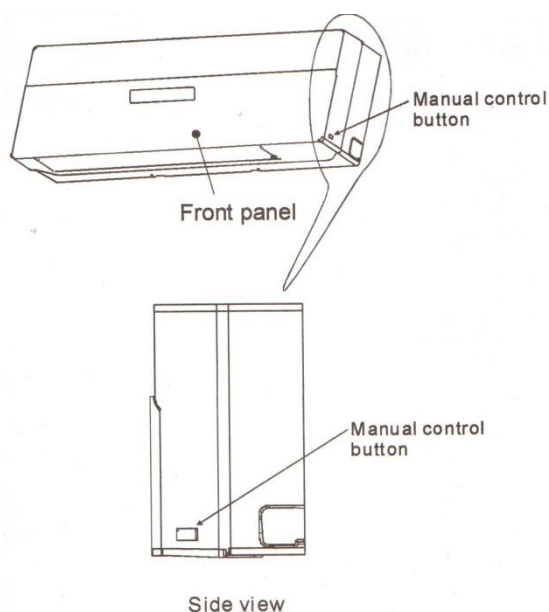
Temperatura	Režim	Hlađenje	Grijanje	Sušenje
Sobna temperatura		17°C ~32°C	0°C ~ 30°C	10°C ~ 32°C (<21000Btu/h model)
				17°C ~32°C (≥21000Btu/h model)
Spoljna temperatura		18°C ~ 43°C	-7°C ~ 24°C	11°C ~ 43°C (<21000Btu/h model)
		(-5°C ~ 43°C: za modele sa hlađenjem na niskim temperaturama)		18°C ~ 43°C (≥21000Btu/h model)
		(21°C ~ 52°C: za posebne tropske modele)		21°C ~ 52°C (za posebne tropske modele)

PAŽNJA:

1. Ukoliko se klima uređaj koristi van ovih uslova, određene sigurnosne mjere moraju biti preduzete što može učiniti da klima radi abnormalno.
2. Vlažnost prostorije mora biti manja od 80%. Ukoliko klima uređaj radi van ovih granica, površina klima uređaja može privući kondenzaciju. Podesite vertikalne izlaze vazduha na maksimalan ugao (vertikalno od poda), i podesite visoku jačinu ventilatora.
3. Optimalne performanse će biti postignute u okviru ovih temperatura.

Ručne operacije

Ručne operacije mogu biti korišćene trenutno u slučaju kada daljinski kontroler je u kvaru ili je neophodno održavanje.



OBJAŠNJENJE: uređaj mora biti isključen prije rukovanja ručnim kontrolama. Ukoliko je jedinica operativna, pritisnite dugme dok se ne isključi.

1. Za uspješnost operacije, ručno kontrolno dugme je postavljeno sa desne strane panela.
2. Jednim pritiskom na dugme pokrenućete automatsku operaciju. Ukoliko ga pritisnete dva puta u okviru 5 sekundi, uređaj će preći u režim hlađenja.

PAŽNJA:

- Kada jednom pritisnete dugme za ručnu kontrolu režii rada se smjenjuju po sledećem redosledu: AUTO, COOL, OFF.
- Ovo dugme se koristi za testiranje. Bolje da ga ne koristite.
- Da bi povratili daljinsku kontrolu koristite kontroler.

Kontrola smjera vazduha

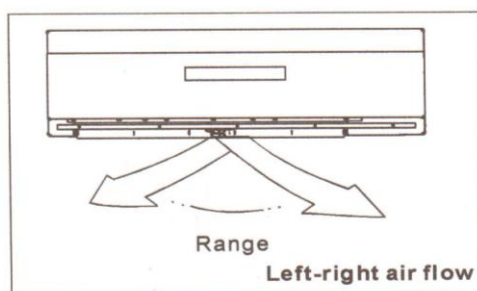
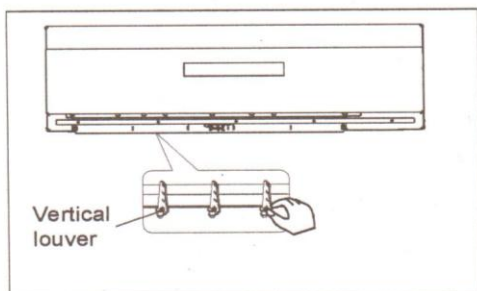
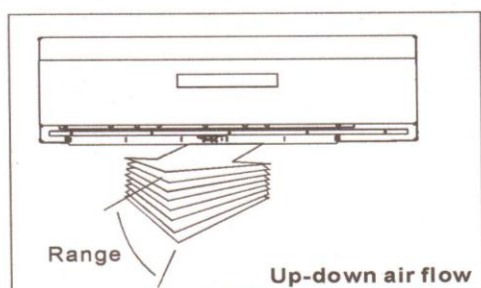
- Podesite smjer vazduha pravilno, u suprotnom to može izazvati neudobnost ili neujednačenu sobnu temperaturu.
- Podesite horizontalne otvore za vazduh koristeći daljinsku kontrolu. Podesite vertikalne otvore za vazduh ručno.

Da bi podesili vertikalne otvore za vazduh (gore-dolje): podesite ove funkcije dok jedinica radi. Koristite daljinski kontroler kako bi podesili smjer vazduha. Horizontalni otvori za vazduh mogu biti pomjereni pod uglom od 6° na svaki pritisak, ili podesite da se kreću gore-dolje automatski. Pogledajte uputstvo za daljinski za detaljnije instrukcije.

Da podesite horizontalne otvore za vazduh (lijevo-desno): podesite vertikalne otvore za vazduh ručno koristeći ručicu na desnoj ili lijevoj strani vertikalnih otvora (zavisno od modela). Pazite da vam ventilator ne uhvati prste. Kada je klima u režimu rada i horizontalni otvori u posebnom položaju, pomjerite ručicu na lijevi kraj (ili desni, zavisno od modela) u željenu poziciju.

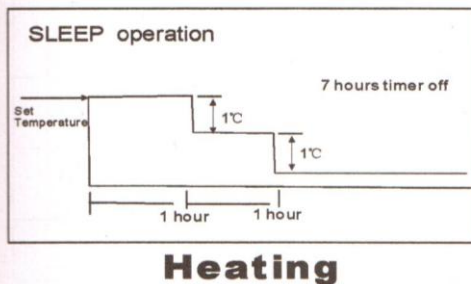
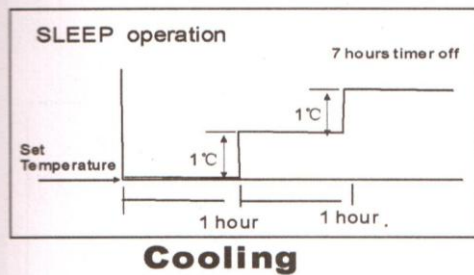
PAŽNJA:

- Dugme DIRECTION/SWING neće biti u funkciji kada klima nije u režimu rada (uključujući i kada je tajmer podešen).
- Ne koristite klima uređaj na duže vrijeme sa smjerom vazduha podešenim na dolje u režimu hlađenja ili sušenja. U suprotnom, kondenzacija se može pojaviti na površini horizontalnih otvora za vazduh izazivajući vlagu na podu i namještaju.
- Ne pomjerajte horizontalne otvore za vazduh ručno. Uvijek koristite DIRECTION/SWING dugme. Ukoliko pomjerite ove otvore ručno, može se javiti kvar tokom rada. Ukoliko dođe do kvara, zaustavite klimu i restartujte je.
- Kada je klima uređaj uključena odmah nakon što je zaustavljena, horizontalni otvori za vazduh se možda neće pomjerati prosječno oko 10 sekundi.
- Otvoreni ugao horizontalnih otvora za vazduh ne bi trebao biti mali, pošto su performanse hlađenja ili grijanja smanjene zbog ograničenog protoka.
- Ne koristite uređaj sa zatvorenim otvorima za vazduh.
- Kada je klima uređaj uključen horizontalni otvori za vazduh mogu generisati zvuk oko 10 sekundi, to je normalna operacija.



OPERACIONE INSTRUKCIJE

Kako klima uređaj radi



AUTO funkcije

- Kada je uređaj podešen na AUTO režim, automatski će biti podešeno hlađenje, grijanje ili pomijeranje otvora za vazduh u zavisnosti od jačine temperature koju ste odabrali kako i od sobne temperature.
- Klima uređaj će kontrolisati sobnu temperaturu automatski u okviru temperature koju ste podesili.
- Ukoliko je AUTO režim neugodan, uvijek možete odabrati željene uslove ručno.

SLEEP funkcije

Kada pritisnete dugme SLEEP na daljinskom kontroleru, grijanje ili AUTO operacija, klima uređaj će automatski povećati (hlađenje) ili smanjiti (grijanje) 1°C po satu za prva dva sata, a nakon toga će biti mirna narednih 5 sati, nakon toga jedinica će prestati sa radom. Brzina ventilatora će biti automatski kontrolisana. Ova funkcija održava ugodnu temperaturu i štedi energiju.

DRYING funkcije

- Brzina ventilatora će biti automatski kontrolisana kada je u režimu sušenja.
- Tokom ove funkcije, ukoliko je sobna temperatura niža od 10°C, kompresor će se zaustaviti i restartovati dok sobna temperatura ne bude bila iznad 12°C.

Optimalne funkcije

Da bi postigli optimalne performanse, pratite sledeće:

- Podesite smjer vazduha ispravno kako ne bi bio usmjeren direktno u ljude.
- Podesite temperaturu kako bi postigli najveći nivo komfora. Ne podešavajte temperaturu na najviše nivoe.
- Zatvorite vrata i prozore kada je uređaj u režimu hlađenja/grijanja, ili će performanse biti smanjene.
- Koristite uključen tajmer na daljinskom da bi odabrali vrijeme kada želite da uključite klima uređaj.
- Ne stavljajte objekte u blizini dovoda/odvoda vazduha jer efikasnost klime može biti smanjena i uređaj može prestati sa radom.
- Očistite filter periodično, u suprotnom performanse hlađenja/grijanja mogu biti smanjene.
- Ne koristite jedinicu kada su horizontalni otvori za vazduh zatvoreni.

Održavanje

Jedinice su dizajnirane da rade duži period vremena sa minimalnim održavanjem. Međutim, sledeće operacije moraju redovno da se izvode:

Objekti	Održavanje	Preporučena učestanost:
Filter za vazduh	Čišćenje	Svakog meseca ili češće ukoliko je potrebno
Filter za prečišćavanje vazduha	Čišćenje/zamjena	Svaka 4 meseca
Kućište	Čišćenje	Svakog meseca ili češće ukoliko je potrebno
Posuda za vodu i evakuacione cijevi	Čišćenje i provjera smetnji	Svake sezone prije paljenja**
Unutrašnji/spoljašnji kalemovi	Čišćenje	Svake sezone prije paljenja**
Kompresor	Nepotrebno	

** ova operacija mora biti obavljena od strane servisera

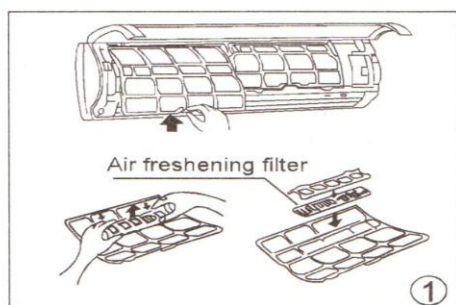
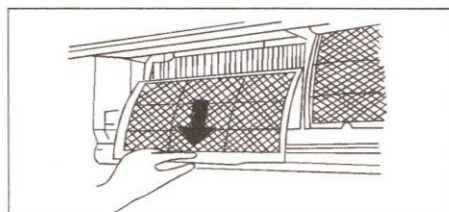
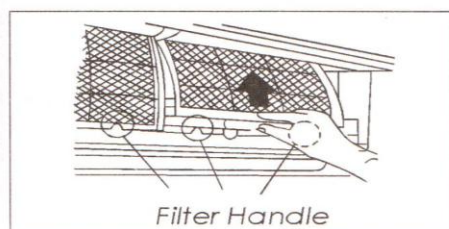
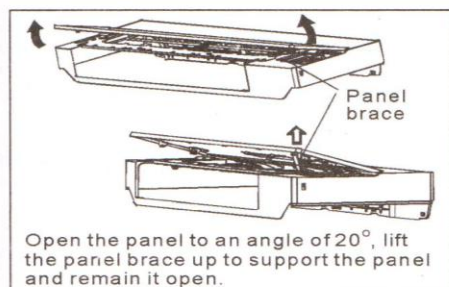
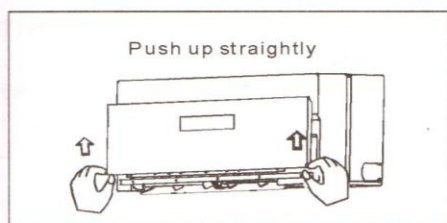
OBJAŠNJENJE: napajanje mora biti isključeno prije čišćenja unutrašnje jedinice.

Čišćenje kućišta, i daljinskog kontrolera.

- Isključite sistem prije čišćenja. Da očistite, prebrišite sa blago natopljenom krpom. Ne koristite abrazive i izbjeljivače.

OPREZ:

- Krpa natopljena toplom vodom može biti korišćena za unutrašnju jedinicu ukoliko je veoma prljava. Nakon toga posušite.
- Ne koristite hemijski tretiranu krpu ili praška za čišćenje.
- Ne koristite benzin, naftu, prah za poliranje ili slična sredstva. Ovo može oštetiti deformisati površinu.
- Nikad ne koristite vodu topliju od 40°C za čišćenje prednjeg panela, jer može izazvati deformaciju i dekolorizaciju.



Čišćenje filtera za vazduh

OBJAŠNJENJE: napajanje mora biti isključeno prije čišćenja unutrašnje jedinice.

Zapušen vazdušni filter smanjuje efikasnost hlađenja jedinice. Očistite filter svakog mjeseca ili češće ako je potrebno.

1. Pritisnite prednji panel i podignite ga pod uglom od 20°, ne forsirajte da ga otvorite više.
2. Koristite držače panela kao oslonac i ostavite ga otvorenim kao što je prikazano na slici.
3. Podignite držač filtera kako biste ga skinuli iz držača i povucite na dolje.
4. Uklonite filter iz unutrašnje jedinice. Očistite ga sa vakum čistačem ili vodom, osušite ga na hladnom mjestu.
5. Uklonite filter za osvježavanje (opcionalni filteri: plazma kolektor za prašinu/filter za jone/bio filter/vitamin C filter/3M osvježivač vazduha) iz okvira. Očistite filter bar jednom mjesečno i zamijenite ga svakih 4-5 mjeseci. Očistite ga sa vakum čistačem i osušite.

Ne dirajte plazma kolektor za prašinu u roku od 10 minuta nakon otvaranja panela, može izazvati strujni udar.

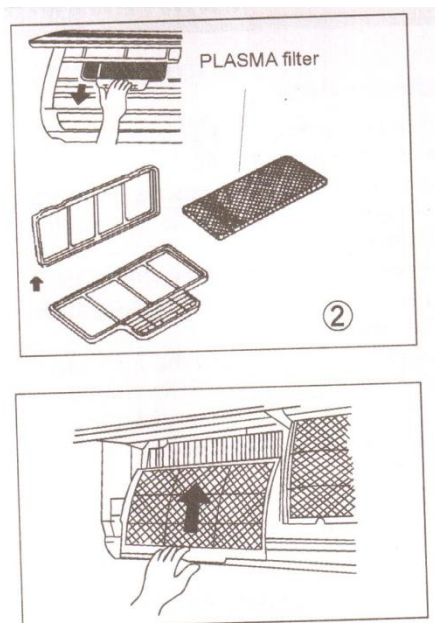
6. Vratite filter nazad.

Održavanje

Ukoliko klimu nećete koristiti duže vrijeme:

1. Pustite da ventilator radi 3-4 sata kako bi se potpuno osušio.
2. Isključite uređaj i izvucite utikač. Uklonite baterije iz daljinskog.
3. Spoljašnja jedinica zahtijeva periodično održavanje i čišćenje. Ne pokušavajte to sami. Kontaktirajte servisera.

REŠENJA PROBLEMA



Provjerite prije reagovanja:

- Provjerite da li je sve dobro povezano.
- Provjerite da li je filter za vazduh instaliran.
- Provjerite da li je dovod ili odvod blokiran nakon što uređaj nije korišćen duže vrijeme.

Oprez:

- Ne dirajte metalne dijelove jedinice kada uklanjate filter. Povrede se mogu desiti kada rukujete oštrim metalnim predmetima.
- Ne koristite vodu za čišćenje unutrašnjosti uređaja. Izlaganje vodi može uništiti izolaciju, što vodi ka mogućem strujnom udaru.
- Kada čistite jedinicu, prvo se uvjerite da je struja i prekidač kola ugašen.

Rešenja problema

Prije nego pozovete servis provjerite:

Klima uređaj ne počinje sa radom. Provjerite sledeće:

1. Da li postoji napon?
2. Provjerite osigurače i utičnicu.
3. Da li je tajmer podešen?

Klima uređaj ne obezbeđuje zadovoljavajuće hlađenje. Provjerite sledeće:

1. Da li je podešena odgvarajuća temperatura?
2. Da li je zaprljan filter za vazduh? Očistite ga i vratite na mjesto.
3. Da li su dovod i odvod blokirani?
4. Da li su vrata i prozori zatvoreni?

Daljinski kontroler ne radi. Provjerite sledeće:

1. Važno! Radi samo u dometu od 8m udaljenosti od unutrašnje jedinice.
2. Da li su baterije ispravne? Zamijenite ih ukoliko je potrebno
3. Da li su baterije ispravno postavljene? Provjerite da li su polovi dobro okrenuti.

Zaustavite klima uređaj odmah ukoliko se pojavu neka od greški. Isključite napajanje i kontaktirajte servisera:

1. Indikatori svijetle prebrzi (5 puta u sekundi) i ovo svjetlucanje ne može biti zaustavljeno isključivanjem napajanja i ponovnim uključivanjem.
2. Problemi sa osiguračima ili prekidačkom kutijom.
3. Voda ili neki drugi objekat je dospio u klima uređaj.
4. Ukoliko se neki od kodova greški opjavi na displeju: E0, E2, E3, E4, E5, E6,
5. Druge abnormalne situacije.

Normalno funkcionisanje klima uređaja

Sledeći simptomi ne iniciraju kvar.

Problem	Uzrok
Nakon pritiska na start jedinica se ne po kreće još 3 minuta	To je zbog zaštite kompresora, sačekajte.
Niska buka	Zvuci krckanja su uzrokovani kontrakcijama i proširenjem prednjeg panela kao reakcija na toplotu.
	Zvuk klikanja se može čuti zbog ventilatora ili kompresora kada se pali/gasi
	Možda čujete tekuću vodu- to nije kvar. Tečnost za hlađenje u klimi se možda povećala.
Čudan miris u prostoriji.	Klima uređaj upija isparenja iz zidova, tepiha, dim, namještaj isl.
Voda curi iz unutrašnje jedinice	Kapi vode se mogu hgenerisati na površini unutrašnje jedinice kada je u režimu hlađenja u prostorijama sa većim procentom vlažnosti. (preko 80%). Podesite horizontalna pera na maksimalan izlaz vazduha i izaberite HIGH opciju za rad.
Vazduh ne izduvava automatski u režimu grijanja	Jedinica je dizajnirana da ne izbacije odmah hladan vazduh na režimu grijanja u sl situacijama: A) Kada je grijanje tek uključeno B) Odmrzavanje C) Grijanje na niskim temperaturama Ventilator unutrašnje i spoljašnje jedinice staje kada se obavlja odmrzavanje.
Jedinica uključuje ventilator sa hladnog na vrući režim automatski	Kada sobna temperatura dostigne podešenu temperaturu na klimi, kompresor će se zaustaviti automatski, i preći će u Fan režim. Kompresor će početi ponovo da radi kada sobna temperatura poraste na hlađenje ili se spusti kod grijanja.