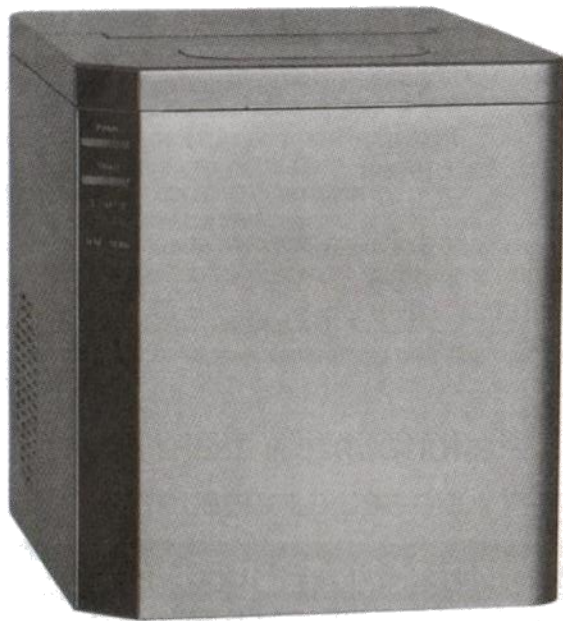


arielli

LEDOMAT Korisničko uputstvo



MODEL AIM-1502SL

Važne sigurnosne instrukcije

Pažnja: kako bi smanjili rizik od strujnog udara, ne skidajte poklopac. Ne postoje dijelovi koje možete sami popraviti. Uvijek se obratite servisu.

Obratite pažnju na sledeće mjere opreza:

1. Uređaj nije namijenjen za upotrebu od strane osoba (uključujući djecu) sa smanjenim fizičkim, mentalnim i psihilkim sposobnostima, ili sa nedostatkom iskustva i znanja o uređaju, osim ako im je dodijeljen nadzor.
2. Djeca moraju biti pod nadzorom kako se ne bi igrala sa uređajem.
3. Ukoliko je kabl za napajanje oštećen, pozovite servis
4. Uređaj mora biti smješten na ravnu i stabilnu površinu.
5. Uređaj treba biti pravilno postavljen i instaliran u skladu sa instrukcijama
6. Isključite uređaj sa napajanja prije čišćenja i održavanja
7. Najstrožije preporučujemo da servis bude obavljen od strane kvalifikovanog servisa
8. Ne ostavljajte uređaj na ekstremno niskim temperaturama
9. Ne ostavljajte uređaj u blizini toplotnih uređaja sa otvorenim plamenom
10. Ne ostavljajte uređaj na direktnoj sunčevoj svjetlosti.
11. Očistite ledomat sa mekom i vlažnom krpom. Fleke uklonite blagim sredstvom za čišćenje. Ne koristite industrijske hemikalije ili abrazivna sredstva za čišćenje
12. Ne postavljajte teške objekte na uređaj.
13. Ne postavljajte uređaj na mjestima gdje postoji vlaga ili gdje može doći do prolivanja telnosti.
14. Posebne mjere opreza su potrebne kada se uređaj koristi u blizini djece.
15. Pazite da ne prevrnete uređaj.
16. Ne rukujte uređajem kada je kućište razdvojeno
17. Ukoliko je uređaj unešen spolja sa niske temperature sačekajte par sati da se zagrije na sobnoj temperaturi prije uključivanja.

Sačuvajte ovo uputstvo

Uređaj je namijenjen za kućnu upotrebu.

Instrukcije o uzemljenju

Uređaj mora biti uzemljen. Ukoliko dođe do prekida strujnog kola, uzemljenje smanjuje rizik od strujnog udara. Uređaj je opremljen sa kablom koje ima uzemljenje. Kabl mora biti povezan na utičnicu koja je takođe uzemljena.

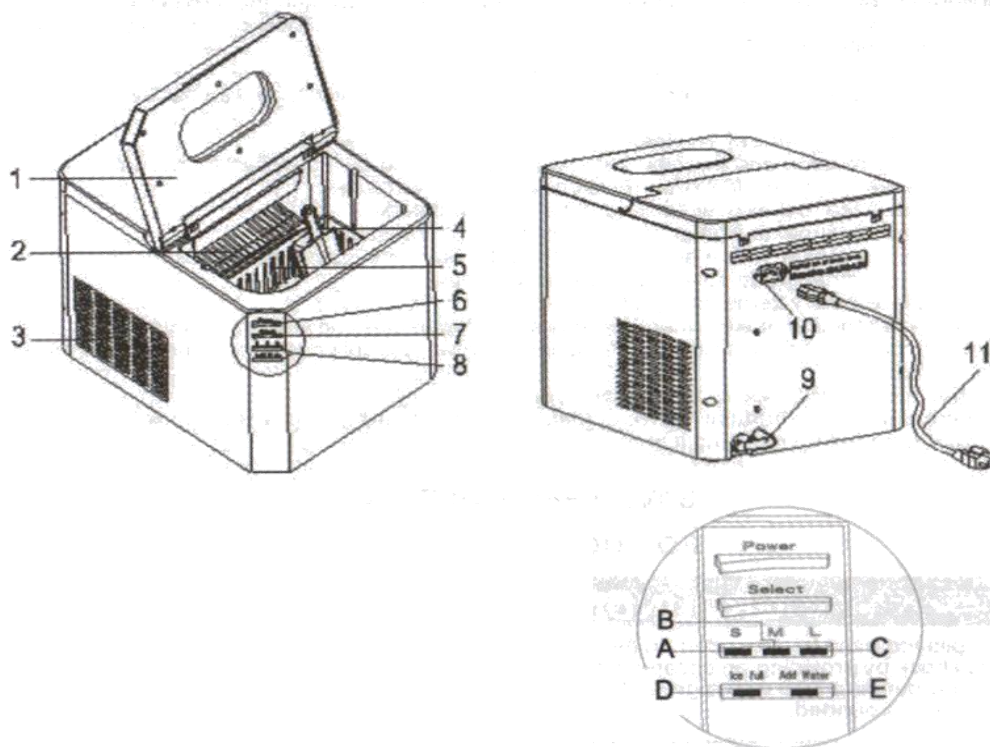
Nepravilna upotreba uzemljenog kabla može rezultirati strujnim udarom. Posavjetujte se sa električarem ili serviserom ukoliko ne razumijete kako funkcioniše uzemljenje ili ako sumnjate da nemate uzemljenje u domaćinstvu.

Ukoliko je neophodno da koristite produžni kabl, koristite smo trožični kabl koji ima uzemljenje. Napajanje treba biti odgovarajuće na osnovu specifikacije uređaja.

Instalacija

1. **Ventilacija:** vodite računa da ne blokirate ventilacione otvore. Neophodno je da postoji ventilacioni prostor oko uređaja kako bi mogao pravilno da funkcioniše. Bar 5" mora biti razmaka između uređaja i zidova sa strane i bar 8" sa gornje strane uređaja.
2. **Čišćenje:** prije prve upotrebe detaljno očistite uređaj
3. **Jedan sat čekanja:** kada prvi put uključite uređaj sačekajte jedan sat dok se freon stabilizuje prije nego uključite uređaj
4. **Napajanje:** provjerite izvor struje. Uređaj zahtijeva 220-240V, 50Hz jačinu napajanja. Duži kabl ili produžni kabl mogu biti korišćeni ukoliko obratite pažnju na mjere opreza. Ukoliko koristite produžni kabl vodite računa o označenom napajanju, produžni kabl mora imati uzemljenje i vodite računa da kabl postavite tako da niko ne može da zapinje za njega.

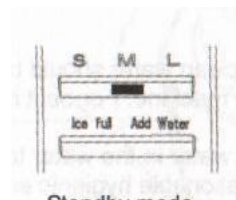
Kontrole uređaja



1. Poklopac
2. Razdjeljivač
3. Odvod vazduha
4. Lopatica za led
5. Korpa za led
6. Dugme za on/off
7. Dugme za odabir kocki leda
8. Indikatori na kontrolnoj ploči
 - A. Indikator za male kocke
 - B. Indikator za srednje kocke

- C. Indikator za velike kocke
- D. Indikator za punu korpu leda
- E. Indikator za dodavanje vode
- 9. Pklopac za odvod vode
- 10. Port za napajanje
- 11. Razdvojni kabl

Kada je uređaj priključen na napajanje ali isključen, M indikator će blinkati svake dvije sekunde. Kada se uređaj uključi indikator M će biti stalno uključen.



Rukovanje uređajem

1

Podignite poklopac, izvadite korpu za led i sipajte vodu u rezervoar ne prelazeći max dozvoljeni nivo vode. Vratite korpu za led na mjesto i zatvorite poklopac. Uključite uređaj i indikator za srednju veličinu kocki će blicnuti. Pritisnite dugme za on/off kako bi pokrenuli proces pravljenja leda i indikator će svijetliti.

2

Osnovna veličina kocki leda je srednja veličina, pritisnite Select dugme nekoliko puta dok LED indikator za željenu veličinu kocki leda ne zasvijetli. Ukoliko sobna temperatura je niža od 60°F, preporučeno je da odaberete manje ili srednje kocke leda kako bi izbjegli lijepljenje kocki.

3

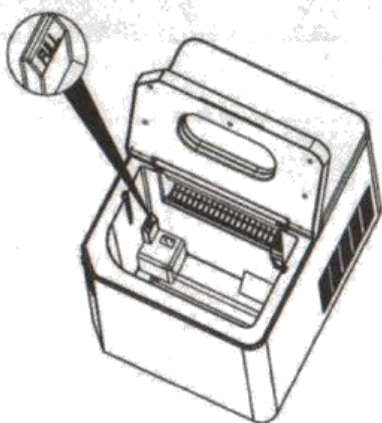
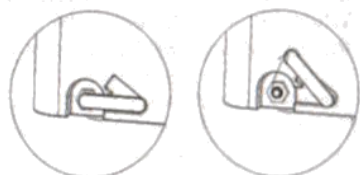
Ukoliko dođe do nedostatka vode tokom pravljenja leda uređaj će stati automatski sa radom i indikator za nedostatak vode će zasvijetliti. Dospite vodu u rezervoar i uređaj će nastaviti sa radom.

4

Uređaj automatski staje sa radom kada je korpa za led puna i u tom slučaju indikator za punu korpu leda će zasvijetliti

Važno:

- 1) Ciklus pravljenja leda traje od 7-13 minuta, zavisno od veličine kocki leda, toplote vode, sobne temperature koja se povećava tokom procesa pravljenja vode. Koristite hladnu vodu kako bi smanjili vrijeme pravljenja leda.
- 2) Samo sveža i čista voda može biti korišćena za pravljenje leda. Tečnosti poput voćnog soka, mlijeka i gaziranih tečnosti mogu da oštete uređaj. Za najbolje rezultate koristite destilovanu vodu.
- 3) Promijenite vodu u rezervoaru svakih 24h kako bi osigurali higijensku okolinu za vaš uređaj. Ukoliko uređaj nije u upotrebi, iscijedite svu vodu iz rezervoara.

**Čišćenje i održavanje ledomata****Prije upotrebe ledomata preporučeno je da ga pažljivo očistite ga pažljivo**

1. Isključite uređaj prije čišćenja
2. Izvadite korpu za led
3. Očistite unutrašnjost i korpu za led sa blagim sredstvom za čišćenje i toplom vodom.
4. Skinite poklopac sa odvoda vode i vratite ga na mjesto nakon cijedenja.
5. Spoljašnjost uređaja treba biti redovno održavana čistom sa blagim sredstvom za čišćenje i toplom vodom.
6. Posušite unutrašnjost, spoljašnjost i korpu za led sa mekom krpom.
7. Kada uređaj nije u upotrebi skinite poklopac za odvod vode kako bi u potpunosti ispraznili rezervoar vode.

Važno:

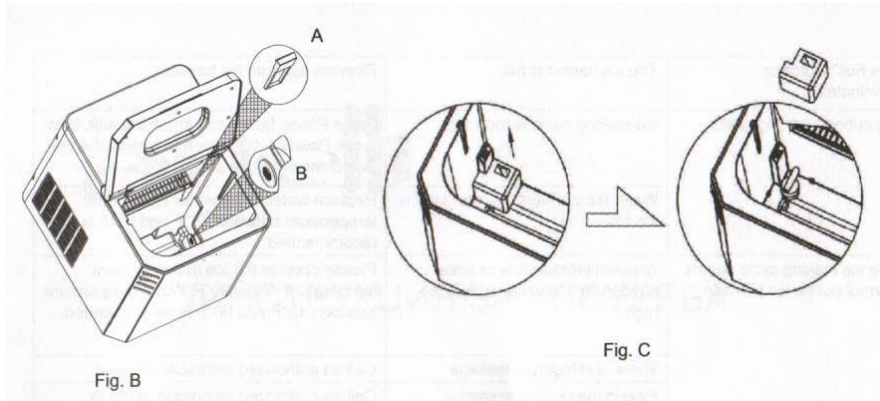
Ukoliko redovno ne održavate uređaj može se pojaviti tanki sloj buđi na uređaju. Iscijedite svu vodu iz rezervoara i posušite uređaj.

Filter za vodu mora biti čišćen bar jednom nedeljno kako bi kvalitet kocki leda bio dobar. Nečistoće na filteru mogu blokirati vodu.

Da bi očistili filter A izvadite i operite u čistoj vodi. Filter B je fiksiran. Očistite ga vodom i mekom krpom.

Izvadite poklopac za nivo vode i očistite je sa vodom

Vodite računa da usisate ventilacione otvore kako se prašina ne bi sakupljala u njima. Prašina može uzrokovati kvarm otora. Ne otvarajte uređaj da bi ga usisali.



Specifikacija

Model	AIM-1502SL
Klimatski tip	N
Kapacitet pravljenja leda	15kg/24h
Skladište leda	800g
Kapacitet rezervoara za vodu	2,8l
Napajanje	220-240V 50/60Hz
Struja	0,9A
Ulazna snaga	140W
Klasa zaštite od udara	I
Rashladna tečnost	R134a/60g
Sloj izolacije	EPS
Dimenzije	295x365x335 mm
Težina	11kg

Specifikacije i dizajn su podložni promjenama bez obavještenja

Rešenje problema

Problem	Razlog	Rešenje
Uređaj ne radi	Nema ulaznog napajanja	Provjerite napajanje.
	Osigurači isključeni	
	Kabl nije dobro povezan	Provjerite da li se dobro povežali kabl na napajanje
Indikator za punu korpu leda je uključen	Korpa za led je puna	Ispraznite kopru
Indikator za nedostatak vode je uključen	Nedostatak vode	Sipajte vodu
Zalijepljene kocke leda	Ciklus pravljenja leda je predug	Isključite uređaj pa ga opet uključite, i odaberite manje kocke leda
	Temperatura vode je preniska	Koristite uređaj na sobnoj temperaturi između 45°F i 90°F
Ciklus pravljenja leda izgleda normalno ali nema leda	Previsoka temperatura vode ili prostorije	Koristite uređaj na sobnoj temperaturi između 45°F i 90°F
	Curenje freona	Pozovite servis
	Blokirana cijev za hlađenje	Pozovite servis
Indikator uključeni u isto vrijeme	Kocka leda je prevelika i zalijepljena je za drugu pa ne može da izađe	Isključite uređaj i sačekajte da se kocka otopi, a zatim odaberite manje veličine
	Mehanički kvar	Pozovite servis
	Oštećene komponente	