

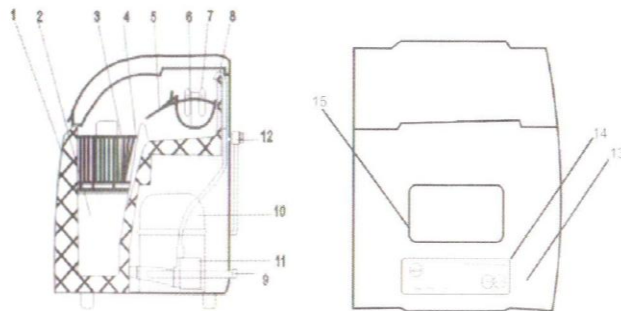
arielli

UPUTSTVO ZA UPOTREBU

MAŠINA ZA LED



MODEL : ZB - 07



- | | |
|--------------------------------|-----------------------|
| 1. Unutrašnjost | 9. Odvod vode |
| 2. Rezervoar za vodu | 10. Kompresor |
| 3. Kasetna za sakupljanje leda | 11. Pumpa za vodu |
| 4. Senzor za količinu leda | 12. Kabl za napajanje |
| 5. Lopatica za led | 13. Poklopac |
| 6. Kasetna za vodu | 14. Kontrolna ploča |
| 7. Isparivač | 15. Prozor |
| 8. Dovod vode | |

Specifikacije:

Dnevna količina leda:	15-18kg/24h
Veličina kocki:	male, srednje, velike
Kapacitet leda:	1500g
Efikasnost kompresora:	R134a
Kapacitet rezervoara za vodu:	3,5l
Dimenzije:	375x408x400mm
Težina:	19,5kg
Voltaža:	AC 220-240V/50Hz
Kabl za napajanje:	3-pina sa uzemljenjem

Funkcija:

Pravljenje leda

3 veličine kocki

Alarm za punu kasetu leda, i nedostatak vode

14 kocki leda u 10 minuta

Prije prve upotrebe ledomata:

- Tokom transporta nagib ne smije biti nagib veći od 45°. Ne okrećite ledmat na suprotnu stranu.
- Uklonite sav materijal za pakovanje i provjerite da li je uređaj u dobrom stanju. Ne smije postojati oštećenje.
- Ledomat treba biti postavljen horizontalno na ravnu površinu. Da bi osigurali dobru ventilaciju oko ledomata treba biti bar 150mm prostora. Ne postavljajte uređaj blizu šporeta, radijatora ili drugog izvora toplote.
- Prije korišćenja uređaja prvi put sačekajte 2h nakon postavljanja i držite ga otvorenog 2h
- Provjerite da li su ispunjeni električni zahtjevi.
- Ukoliko voda ne dolazi do kasete , provjerite odvod, i pustite da malo vode iscure i z njega.

Kontrolna ploča



START: pritisnite da uključite uređaj ili dapokrenet ciklus pravljenja leda
 STOP: pritisnite da isključite uređaj
 SELECT: odabir veličine leda S (mala), M (srednja), L (Velika).
 DEFICIENT: indikator ce se uključiti uz zvuk. Trebate dodati vodu i pritisnuti stop a zatim start.
 ICEFULL: indikator ce se uključiti uz zvuk kada led dostigne maksimalan kapacitet. Pritisnite stop a zatim start da restartujete ledomat nakon sto izvadite kolicinu leda.

Uputstvo za rukovanje:

KORAK 1:

Otvorite poklopac i napunite rezervoar vodom. Pazite na nivo vode

KORAK 2:

Povežite s napajanjem

KORAK 3:

Odaberite veličine kocki pritiskom na select.

Odaberite S kada je temperatura ambijenta niža od 15°C. Kada je veća od 30°C preporučene su velike kocke.

KORAK 4:

Pritisnite start da uključite uređaj. Ledomat počinje s radom

KORAK 5

Ukoliko je Indikator Deficient crven i čuje se zvuk izvadite korpu i dodajte vodu.

KORAK 6

Ukoliko je indikator Icefull crven i čuje se zvuk, izvadite led.

Kada je kasetna za led puna polako izvadite led. Ne dozvolite da se prepuni.

Morate pritisnuti stop a zatim start da bi restartovali mašinu nakon što dodate vodu.

KORAK 7:

Pritisnite stop da zasutavite mašinu

KORAK 8

Otvorite odvod da bi ostatak vode iscurio. Nakon toga zatvorite odvod.

Održavanje

Čistite unutrašnjost uređaja često. Kada čistite isključite uređaj iz struje i uklonite kockice leda. Koristite mješavinu vode i sirćet da očistite unutrašnjost i spoljašnjost uređaja. Ne koristite hemikalije.

Držite ventilaciju otvorenu i pazite da nema blokada. Ne koristite mehaničke uređaje ili druga sredstva za odmrzavanje, osim onih koja su preporučena.

Ukoliko koristite mašinu nakon dužeg mirovanja, pumpa za vodu možda neće imati dovoljan pritisak zbog vazduha. Ukoliko se to desi, pritisnite ponovo start i mašina će raditi normalno.

Da bi osigurali čistoću kocki leda, voda treba biti mijenjana svakih 24 sata.

Ukoliko kompresor stane iz bilo kog razloga ne pokrećite sistem odmah, sčekajte 3 minuta a onda restartujte uređaj.

Rešenja problema

1. Obratite pažnju ukoliko se desi nestanak struje zbog diskonektovanja kabla, ili ste pritisnuli dugme za isključivanje tokom ciklusa, parčici leda mogu da se pojave i da izazovu blokadu. Ukoliko se to desi, komadići leda moraju da se uklone a zatim restartujte uređaj.
2. Restartujte uređaj pritiskom na stop a zatim start. Ukoliko lopatica za led ne pomjeri led ka kolektoru nakon što formirani led padne iz isparivača i u isto vrijeme svjetluca M indikator, provjerite da li je kasetna za vodu dobro balansirana. Ukoliko nije pritisnite lopaticu za led prstom, a zatim restartujte

Problem	Moguć uzrok	Predloženo rešenje
Kompresor radi abnormalno sa bukom	voltaža je niža od preporučene	Zaustavite ledomat i ne restartujte dok voltaža ne bude normalna
Indikator za manjak vode j uključen	Nema vode Pumpa je puna vazduha	Pritisnite stop, napunite vodom, sačekajte 3 min i pokrenite opet. Otvorite odvod i pustite da voda iscuri.
Indikatori na displeju ne svijetle	Pregorio osigurač / nema struje	Zamijenite osigurač / uključite struju
Kocke leda su prevelike i lijepe se	Temperatura vode u rezervoaru je niska	Zaustavite mašinu i resetujte ciklus. Restartujte mašinu nakon što je isključite
Uslovi su ispunjeni ali mašina ne pravi led	Curenje hladnjaka / blokiran sistem	Pozovite servis
Indikatori uključeni istovremeno	Kaseta s vodom je blokirana ledom	Očistite led ispod lopatice, isključite i ponovo uključite, mašina će se restartovati automatski posle 2 minuta.

UPOZORENJE

Ukoliko je kabl za napajanje oštećen može ga zamijeniti samo ovlašćeno lice.

Punite samo sa vodom za piće.

Normalno je da kompresor i površina kondenzatora dostignu temperaturu između 70°C i 90°C tokom rada i okruženje može biti toplo.

Zbog brzog smrzavanja, kocke leda mogu izgledati zamagljeno. To je zarobljeni vazduh u vodi i ne utiče na kvalitet leda.

Uređaj ne smiju koristiti djeca i osobe sa smanjenim fizičkim, psihičkim i mentalnim sposobnostima bez nadzora.

Djeca se ne smiju igrati sa uređajem.

Ne potapajte u vodu