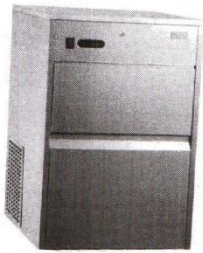


**arielli**

AUTOMATSKA MAŠINA ZA LED  
KORISNIČKO UPUTSTVO

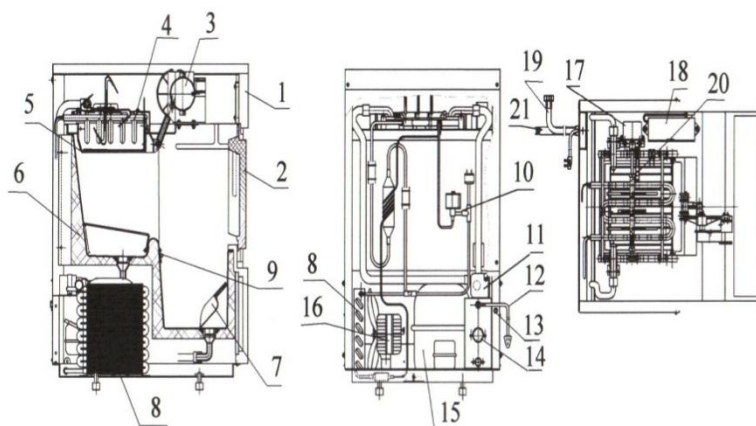


ZB-26  
ZB-50

## Pažnja prije upotrebe

1. Kada pomijerate uređaj ne naginjite pod većim uglom od 45° i ne okrećite naopako uređaj
2. Odvrnite kompletno kabl za napajanje kad nećete koristiti uređaj duže vrijeme, otvorite odvod i pustite da voda teče kroz njega tokom prvih dva ciklusa, i uklonite led. To je zbog čistoće uređaja.
3. Uređaj treba staviti dalje od izvora toplote i u nekorozivnu okolinu sa udaljenošću od minimum 150mm sa svake strane
4. Izravnajte uređaj kako bi izbjegli oblike leda i restartujte uređaj nakon 12h rada
5. Odvod treba biti spušten kako bi voda iscurila.
6. Voltaža 220V-240V
7. Struja potrebna za rad je >6A, prečnik žica treba biti 0,75mm<sup>2</sup>, osigurač treba biti od 5A
8. 3-pinski utikač treba biti primjenjen posebno sa dobrim uzemljenjem.

## Izgled



- |                           |                          |                             |
|---------------------------|--------------------------|-----------------------------|
| 1. Prednji panel          | 8. ventil kondenzatora   | 15. kompresor               |
| 2. Vrata                  | 9. senzor u kanti za led | 16. ventilator kondenzatora |
| 3. Motor                  | 10. Magnetni ventil      | 17. motor za vodu           |
| 4. Isparivač              | 11. pumpa                | 18. PCB                     |
| 5. Rezervoar vode         | 12. žice                 | 19. dovodna cijev           |
| 6. Unutrašnji sloj kašika | 13. odvod                | 20. senzor                  |
| 7. kašika                 | 14. ventil za vodu       | 21. odvodna cijev           |

## Upotreba

1. Otpakujte uređaj, izvadite dodatke iz korpe za led
2. Postavite uređaj na dobro kondenzovano mjesto, držite dalje od izvora toplote, osigurajte poravnanje i držite prostor oko uređaja 150mm
3. Povežite cijevi za dovod na odvod pozadi sa ciljem odvoda vode
4. Povežite dovodno crijevo na glavnu slavinu. Pritisak vode treba biti 1-kg/cm<sup>2</sup>, druga strana je povezana sa konektorom ina zadnjoj strani. Obratite pažnju da koristite gumene prstenove.
5. Uključite napajanje, pritisnite prekidač na panelu, indikatori su uključeni, uređaj počinje sa radom sa automatskom i kontinualnom procedurom toka vode i pravljenja kocki leda. Kada led dostigne određenu količinu panel će se uključiti, a uređaj će automatski stati. Indikatori će svjetlucati.

## Održavanje

1. Ne pokrećite uređaj kontinualno jer iz kog god razloga da se uređaj zaustavi sačekajte 3-5 minuta kako bi izbjegli štetu kompresora.
2. S vremena na vrijeme provjerite konektor sa vodom za curenje
3. Kada uređaj nećete koristiti neko vrijeme, isključite utikač i otvorite odvod kako bi višak vode iscurio.
4. Kada izvlačite utikač ne vučite za kabl.

## Tehnički parametri

Model	ZB-26	ZB-50
Kapacitet	>26	>50
Tip	N	N
Zaštita od strujnog udara	I tip	I tip
Snaga (W)	210	380
Freon (g) R134a	14	210
Dimenzije (mm)	395x540x675	395x540x675

## Problemi i moguća rešenja

Problem	Moguć uzrok	Predloženo rešenje
Jedinica ne radi	Voltaža je ispod 187V Temperatura ambijenta je niža od 10°C	Zaustavite uređaj i restartujte kad voltaža bude normalna Sačekajte da se temperatura pojača
Kompresor radi ali ne pravi led	Curenje hladnjaka Blokiran sistem hlađenja Ventil se ne zatvara Ventilator ili kondenzator ne rade Senzori ne rade	Provjerite curenje i dopunite Promijenite filter  Promijenite ventil Provjerite da li motor radi Provjerite da li je senzor ispravan
Kompresor ne radi	Curenje vode Pun rezervoar leda Kompresor staje frekventno	Provjerite sistem za napajanje Izvadite dio leda Pokrenite uređaj posle 1h